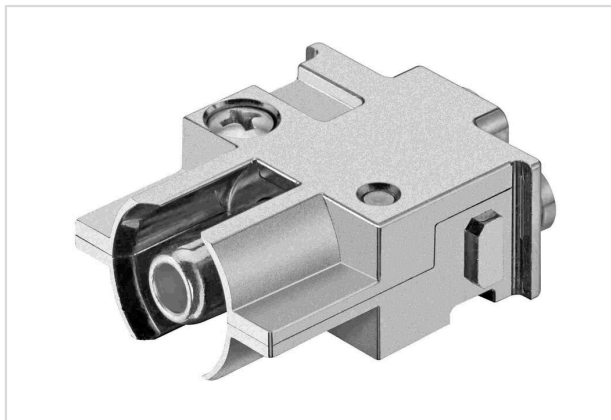


Han PE-module male axial 10-25qmm



Das Bild dient lediglich illustrativen Zwecken. Bitte beachten Sie die Produktbeschreibung.

Artikelnummer	09 14 001 2632
Beschreibung	Han PE-module male axial 10-25qmm
HARTING eCatalogue	https://b2b.harting.com/09140012632

Bezeichnung

Kategorie	Module
Baureihe	Han-Modular®
Modultyp	Han® PE Modul
Modulgröße	Einzelmodul

Ausführung

Anschlussart	Axialschraubanschluss
Geschlecht	Stift
Kontaktanzahl	1
Lieferumfang	PE-Modul mit vormontiertem Axialschraubkontakt

Technische Kennwerte

Leiterquerschnitt	10 ... 25 mm ²
Durchgangswiderstand	≤0,3 mΩ
Abisolierlänge	13 mm
Anzugsdrehmoment	2 Nm 6 ... 7 Nm für Axialschraube
Grenztemperatur	-40 ... +125 °C
Steckzyklen	≥500

Materialeigenschaften

Werkstoff Einsatz	Zink-Druckguss, vernickelt
Werkstoff Kontakte	Kupferlegierung



Pushing Performance
Since 1945

Materialeigenschaften

Kontaktoberfläche	versilbert
RoHS	konform mit Ausnahme
RoHS-Ausnahmen	6c.: Kupferlegierung mit einem Massenanteil von bis zu 4 % Blei
ELV Status	konform mit Ausnahme
China RoHS	50
REACH Annex XVII Stoffe	nicht enthalten
REACH ANNEX XIV Stoffe	nicht enthalten
REACH SVHC Stoffe	ja
REACH SVHC Stoffe	Blei
ECHA SCIP Nummer	5dbb3851-b94e-4e88-97a1-571845975242
California Proposition 65 Stoffe	ja
California Proposition 65 Stoffe	Blei Nickel

Normen und Zulassungen

Normen	IEC 61984
UL / CSA	UL 1977 ECBT2.E235076 CSA-C22.2 No. 182.3 ECBT8.E235076

Kaufmännische Daten

Packungsgröße	1
Nettogewicht	14 g
Ursprungsland	Deutschland
europäische Zolltarifnummer	85389099
GTIN	5713140161443
ETIM	EC000438
eCl@ss	27440217 Modul für Industriesteckverbinder (Leistung/Signal)