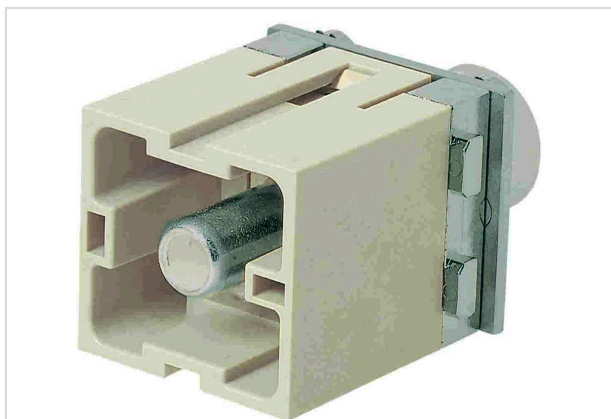


Han 200A PE axial module, male 25-40mm²



Das Bild dient lediglich illustrativen Zwecken. Bitte beachten Sie die Produktbeschreibung.

Artikelnummer	09 14 001 2668
Beschreibung	Han 200A PE axial module, male 25-40mm ²
HARTING eCatalogue	https://b2b.harting.com/09140012668

Bezeichnung

Kategorie	Module
Baureihe	Han-Modular [®]
Modultyp	Han [®] 200 A PE Modul
Modulgröße	Doppelmodul

Ausführung

Anschlussart	Axialschraubanschluss
Geschlecht	Stift
Kontaktanzahl	1

Technische Kennwerte

Leiterquerschnitt	25 ... 40 mm ²
Isolationswiderstand	>10 ¹⁰ Ω
Durchgangswiderstand	≤0,2 mΩ
Abisolierlänge	16 mm
Anzugsdrehmoment	8 Nm
Grenztemperatur	-40 ... +125 °C
Steckzyklen	≥500

Materialeigenschaften

Werkstoff Einsatz	Polycarbonat (PC)
Farbe Einsatz	RAL 7032 (kieselgrau)
Werkstoff Kontakte	Kupferlegierung



Pushing Performance
Since 1945

Materialeigenschaften

Kontaktoberfläche	versilbert
Materialbrennbarkeitsklasse nach UL 94	V-0
RoHS	konform mit Ausnahme
RoHS-Ausnahmen	6c.: Kupferlegierung mit einem Massenanteil von bis zu 4 % Blei
ELV Status	konform mit Ausnahme
China RoHS	50
REACH Annex XVII Stoffe	nicht enthalten
REACH ANNEX XIV Stoffe	nicht enthalten
REACH SVHC Stoffe	ja
REACH SVHC Stoffe	Blei
ECHA SCIP Nummer	5dbb3851-b94e-4e88-97a1-571845975242
California Proposition 65 Stoffe	ja
California Proposition 65 Stoffe	Blei Nickel
Brandschutz in Schienenfahrzeugen	EN 45545-2 (2020-08)
Anforderungssatz mit Gefährdungsstufen	R22 (HL 1-3) R23 (HL 1-3)

Normen und Zulassungen

Normen	IEC 60664-1 IEC 61984
UL / CSA	UL 1977 ECBT2.E235076 UL 2237 PVVA2.E318390 CSA-C22.2 No. 182.3 PVVA8.E318390
Zulassungen	DNV GL

Kaufmännische Daten

Packungsgröße	1
Nettogewicht	90 g
Ursprungsland	Rumänien
europäische Zolltarifnummer	85389099
GTIN	5713140019164
ETIM	EC000438
eCl@ss	27440217 Modul für Industriesteckverbinder (Leistung/Signal)