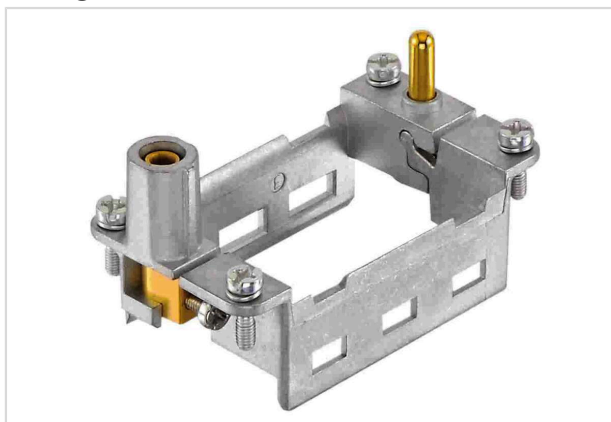


Hinged frame HMC 10B f. 3 modules (A..C)



Das Bild dient lediglich illustrativen Zwecken. Bitte beachten Sie die Produktbeschreibung.

Artikelnummer	09 14 210 0303
Beschreibung	Hinged frame HMC 10B f. 3 modules (A..C)
HARTING eCatalogue	https://b2b.harting.com/09142100303

Bezeichnung

Kategorie	Zubehör
Baureihe	Han-Modular®
Zubehörtyp	Gelenkrahmen
Zubehörbeschreibung	HMC Version für 3 Module A ... C
Merkmale	Leiterquerschnitt PE (Leistungsseite) 4 ... 10 mm ² Leiterquerschnitt PE (Signal) 1 ... 2,5 mm ²

Ausführung

Baugröße	10 B
----------	------

Technische Kennwerte

Abisolierlänge	8 ... 10 mm
Grenztemperatur	-40 ... +125 °C
Steckzyklen mit anderen HMC-Komponenten	≥10.000

Materialeigenschaften

Werkstoff	Zink-Druckguss
RoHS	konform mit Ausnahme
RoHS-Ausnahmen	6c.: Kupferlegierung mit einem Massenanteil von bis zu 4 % Blei
ELV Status	konform mit Ausnahme
China RoHS	50
REACH Annex XVII Stoffe	nicht enthalten



Pushing Performance
Since 1945

Materialeigenschaften

REACH ANNEX XIV Stoffe	nicht enthalten
REACH SVHC Stoffe	ja
REACH SVHC Stoffe	Blei
ECHA SCIP Nummer	564b7d75-7bf6-4cfb-acb1-2168eb61b675
California Proposition 65 Stoffe	ja
California Proposition 65 Stoffe	Blei Nickel

Normen und Zulassungen

Normen	IEC 60664-1 IEC 61984
UL / CSA	UL 1977 ECBT2.E235076

Kaufmännische Daten

Packungsgröße	2
Nettogewicht	51,4 g
Ursprungsland	Deutschland
europäische Zolltarifnummer	85389099
GTIN	5713140021518
ETIM	EC002312
eCl@ss	27440206 Modulträgerrahmen für Industriesteckverbinder