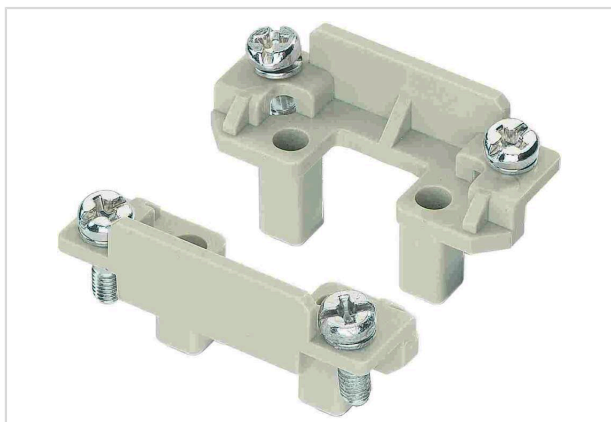


ADAPTER Han A/Han SNAP



Das Bild dient lediglich illustrativen Zwecken. Bitte beachten Sie die Produktbeschreibung.

Artikelnummer	09 20 000 9933
Beschreibung	ADAPTER Han A/Han SNAP
HARTING eCatalogue	https://b2b.harting.com/09200009933

Bezeichnung

Kategorie	Zubehör
Zubehörtyp	Adapter
Adapter für	Han A [®]

Ausführung

Lieferumfang	2 Adapter 4 Befestigungsschrauben
--------------	--------------------------------------

Materialeigenschaften

Werkstoff Zubehör	Polycarbonat (PC)
Farbe Zubehör	RAL 7032 (kieselgrau)
RoHS	konform
ELV Status	konform
China RoHS	e
REACH Annex XVII Stoffe	nicht enthalten
REACH ANNEX XIV Stoffe	nicht enthalten
REACH SVHC Stoffe	ja
REACH SVHC Stoffe	Potassium 1,1,2,2,3,3,4,4,4-nonafluorobutane-1-sulphonate
California Proposition 65 Stoffe	ja
California Proposition 65 Stoffe	Nickel
Brandschutz in Schienenfahrzeugen	EN 45545-2 (2020-08)
Anforderungssatz mit Gefährdungsstufen	R22 (HL 1-3) R23 (HL 1-3)



Pushing Performance
Since 1945

Kaufmännische Daten

Packungsgröße	10
Nettogewicht	6,75 g
Ursprungsland	Deutschland
europäische Zolltarifnummer	85366990
GTIN	5713140038240
ETIM	EC002939
eCl@ss	27440392 Steckverbinder (Zubehör)