

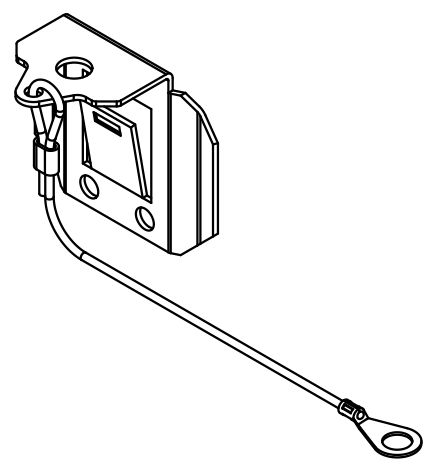
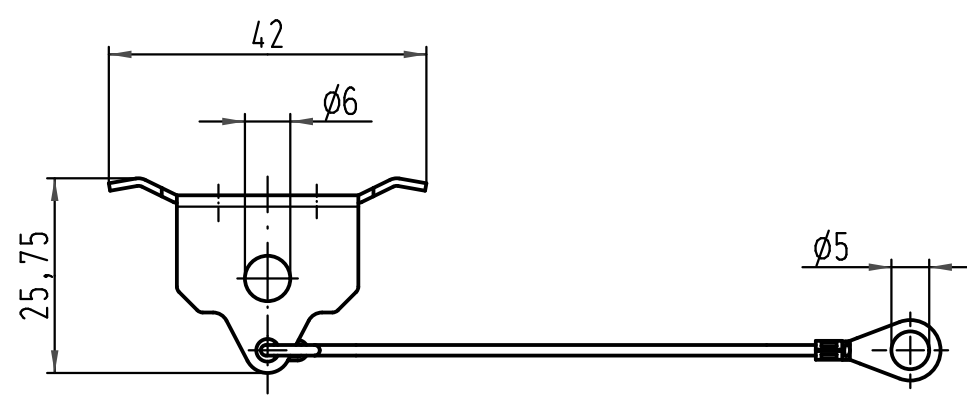
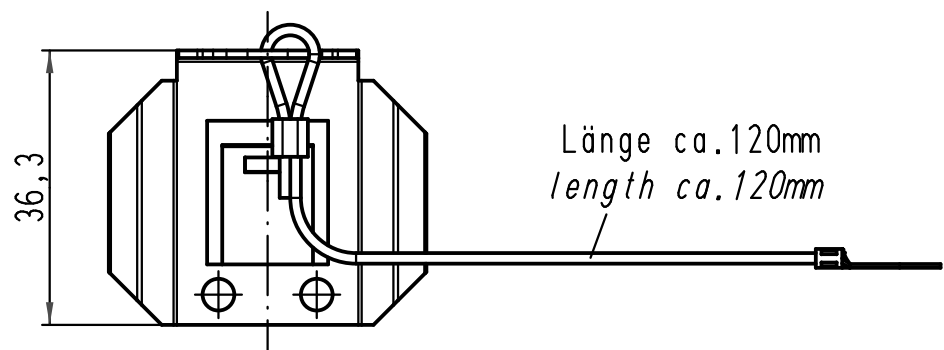
1 2 3 4 5 6

A

B

C

D



All Dimensions in mm Original Size DIN A 4			Techn. Character.			Nicht tolerierte Maße/Free size tolerances		
				Dat.	Name	Maßstab/Scale 1:1	Sperrblech/Locking element für Easy-Lock Längsbügel for Easy-Lock single lever	
			Detail.	02.03.11	gru			
			Insp.		Tie			
			Stand.					
B	04.05.11	gru	HARTING Electric GmbH & Co. KG				TB 09 30 000 9701	
A			D-32339 Espelkamp					
Mod.	Dat.	Name					Sub.	SK Han 2221 v. 25.02.11