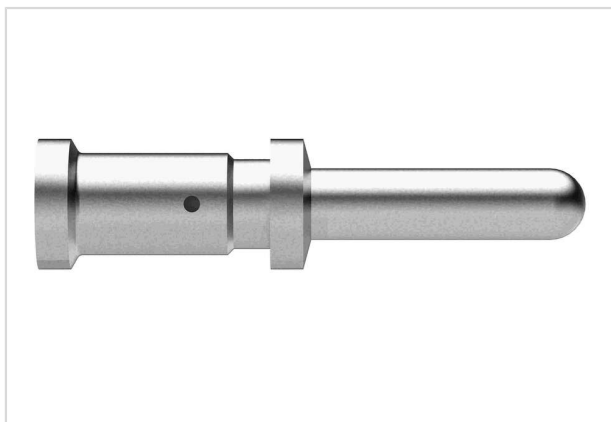


Han HsB-SMC-MC-CRT-10 mm² / 8 AWG-Ag



Das Bild dient lediglich illustrativen Zwecken. Bitte beachten Sie die Produktbeschreibung.

| | |
|--------------------|---|
| Artikelnummer | 09 31 000 6103 |
| Beschreibung | Han HsB-SMC-MC-CRT-10 mm ² / 8 AWG-Ag |
| HARTING eCatalogue | https://b2b.harting.com/09310006103 |

Bezeichnung

| | |
|------------|----------------------|
| Kategorie | Kontakte |
| Baureihe | Han [®] HsB |
| Kontaktart | Crimpkontakt |

Ausführung

| | |
|---------------------|-------------------|
| Geschlecht | Stift |
| Fertigungsverfahren | gedrehte Kontakte |

Technische Kennwerte

| | |
|----------------------|--------------------|
| Leiterquerschnitt | 10 mm ² |
| Leiterquerschnitt | AWG 8 |
| Bemessungsstrom | ≤35 A |
| Durchgangswiderstand | ≤1 mΩ |
| Abisolierlänge | 9,5 mm |

Materialeigenschaften

| | |
|-------------------------|---|
| Werkstoff Kontakte | Kupferlegierung |
| Kontaktoberfläche | versilbert |
| RoHS | konform mit Ausnahme |
| RoHS-Ausnahmen | 6c.: Kupferlegierung mit einem Massenanteil von bis zu 4 % Blei |
| ELV Status | konform mit Ausnahme |
| China RoHS | 50 |
| REACH Annex XVII Stoffe | nicht enthalten |



Pushing Performance
Since 1945

Materialeigenschaften

| | |
|----------------------------------|-----------------|
| REACH ANNEX XIV Stoffe | nicht enthalten |
| REACH SVHC Stoffe | ja |
| REACH SVHC Stoffe | Blei |
| California Proposition 65 Stoffe | ja |
| California Proposition 65 Stoffe | Blei |

Normen und Zulassungen

| | |
|--------|-------------|
| Normen | IEC 60664-1 |
| | IEC 61984 |

Kaufmännische Daten

| | |
|-----------------------------|--|
| Packungsgröße | 25 |
| Nettogewicht | 2,7 g |
| Ursprungsland | Deutschland |
| europäische Zolltarifnummer | 85366990 |
| GTIN | 5713140188013 |
| ETIM | EC000796 |
| eCl@ss | 27440204 Kontakt für Industriesteckverbinder |