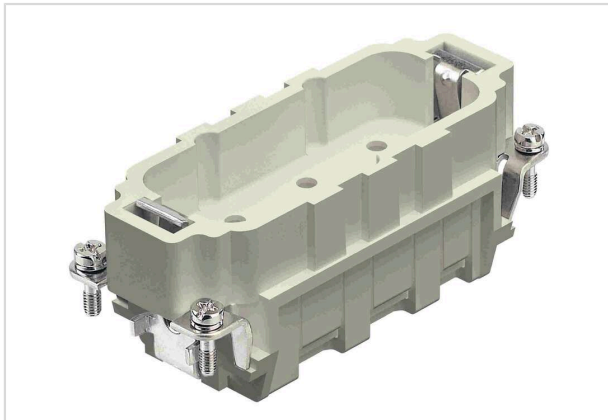


## Han 6 HsB-SMC-MI-CRT



Das Bild dient lediglich illustrativen Zwecken. Bitte beachten Sie die Produktbeschreibung.

Artikelnummer	09 31 006 3001
Beschreibung	Han 6 HsB-SMC-MI-CRT
HARTING eCatalogue	<a href="https://b2b.harting.com/09310063001">https://b2b.harting.com/09310063001</a>

### Bezeichnung

Kategorie	Einsätze
Baureihe	Han <sup>®</sup> HsB

### Ausführung

Anschlussart	Crimpanschluss
Geschlecht	Stift
Baugröße	16 B
Kontaktanzahl	6
PE-Kontakt	ja
Hinweise	Crimpkontakte bitte separat bestellen.

### Technische Kennwerte

Leiterquerschnitt	1,5 ... 10 mm <sup>2</sup>
Leiterquerschnitt	AWG 16 ... AWG 8
Bemessungsstrom	35 A
Bemessungsspannung Leiter-Erde	400 V
Bemessungsspannung Leiter-Leiter	690 V
Bemessungsstoßspannung	6 kV
Verschmutzungsgrad	3
Bemessungsspannung nach UL	600 V
Bemessungsspannung nach CSA	600 V
Isolationswiderstand	>10 <sup>10</sup> Ω
Grenztemperatur	-40 ... +125 °C



Pushing Performance  
Since 1945

## Technische Kennwerte

Steckzyklen  $\geq 500$

## Materialeigenschaften

Werkstoff Einsatz	Polycarbonat (PC)
Farbe Einsatz	RAL 7032 (kieselgrau)
Materialbrennbarkeitsklasse nach UL 94	V-0
RoHS	konform
ELV Status	konform
China RoHS	e
REACH Annex XVII Stoffe	nicht enthalten
REACH ANNEX XIV Stoffe	nicht enthalten
REACH SVHC Stoffe	nicht enthalten
Brandschutz in Schienenfahrzeugen	EN 45545-2 (2020-08)
Anforderungssatz mit Gefährdungsstufen	R22 (HL 1-3) R23 (HL 1-3)

## Normen und Zulassungen

Normen	IEC 60664-1 IEC 61984
--------	--------------------------

## Kaufmännische Daten

Packungsgröße	1
Nettogewicht	60,55 g
Ursprungsland	Rumänien
europäische Zolltarifnummer	85366990
GTIN	5713140186392
ETIM	EC000438
eCl@ss	27440205 Kontakteinsatz für Industriesteckverbinder