

Sensorsteckverbinder Serie 825 · 876

Sensor connectors series 825 · 876

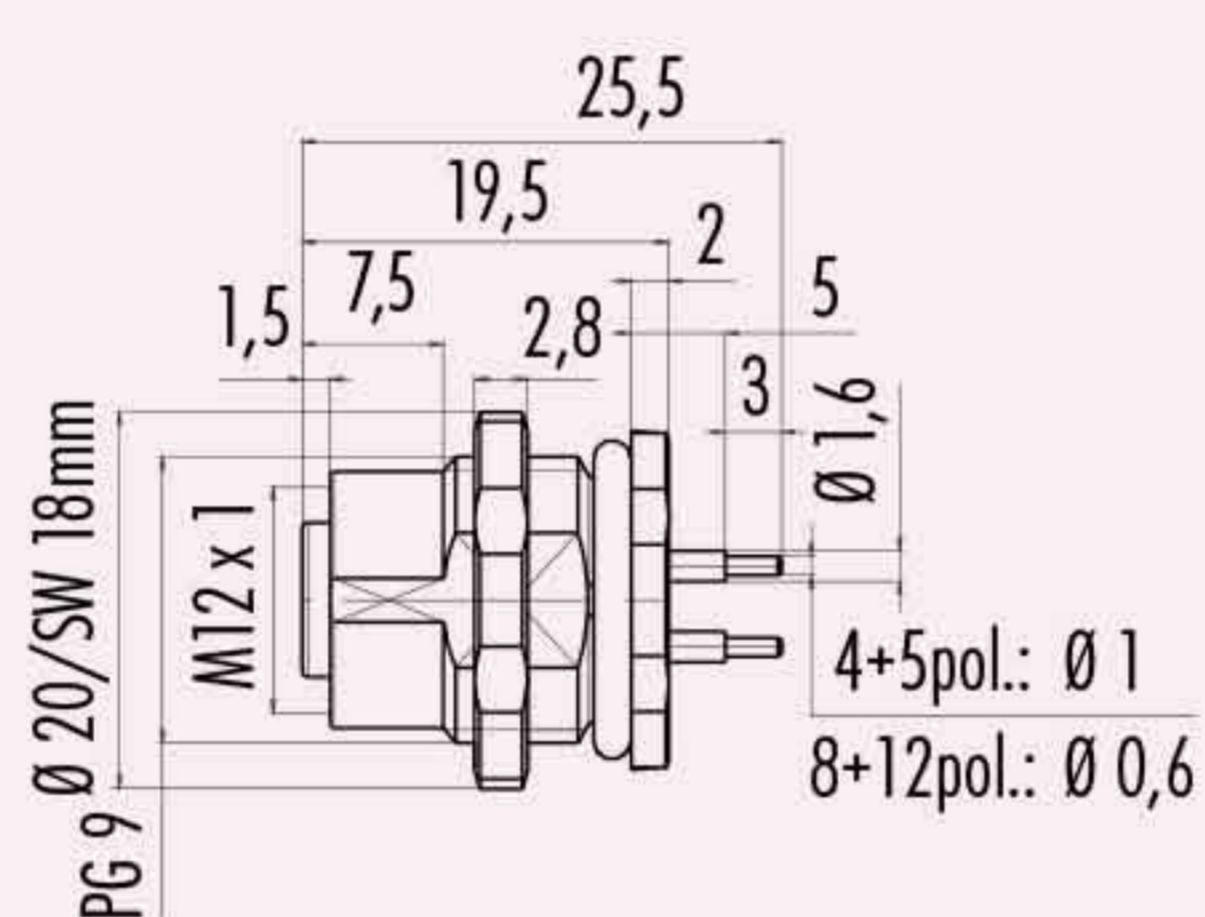
Bezeichnung
Description

Flanschdose, von vorn verschraubbar, tauchlöten
Female panel mount connector, front fastened, dip solder

Abbildung
Figure



Maßzeichnung
Drawing



Ausführung mit Zink Druckgussgehäuse
Version with zinc diecasted housing

Bestell-Nr.
Ordering-No.

Polzahl Contacts	Befestigungsgewinde Fixing thread	Bestell-Nr. Ordering-No.
4	PG9	09 3732 90 04

Technische Daten
Specifications

Polzahl	4	Number of contacts
Steckverbinder Verriegelung	schraub/screw	Connector locking system
Anschlussart	tauchlöten/dip solder	Termination
Anschlussquerschnitt	–	Wire gauge
Kabeldurchlass	–	Cable outlet
Schutzart	IP67	Degree of protection
Mechanische Lebensdauer	> 100 Steckzyklen/> 100 mating cycles	Mechanical operation
Obere Grenztemperatur	+ 85 °C	Upper temperature
Untere Grenztemperatur	- 40 °C	Lower temperature
Bemessungsspannung	250 V	Rated voltage
Bemessungs-Stoßspannung	2500 V	Rated impulse voltage
Verschmutzungsgrad	3	Pollution degree
Überspannungskategorie	II	Overvoltage categorie
Isolierstoffgruppe	II	Material group
Bemessungsstrom (40 °C)	4 A	Rated current (40 °C)
Durchgangswiderstand	≤ 3 mΩ	Contact resistance
Material Kontakt	CuSn (Bronze/bronze)	Material of contact
Kontaktoberfläche	Au (Gold/gold), Schirmblech/shielding sheet Sn (Zinn/tin)	Contact plating
Material Kontaktkörper	PA	Material of contact body
Material Gehäuse	Messing, Zink Druckguss vernickelt/brass, zinc diecasting nickel plated	Material of housing