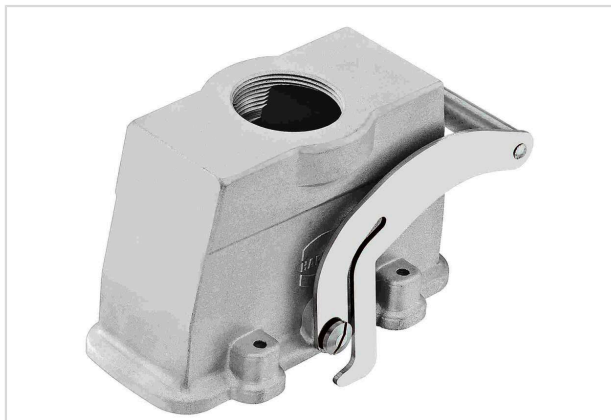


Han EMC 64 Hood Top Entry Central Lever



Das Bild dient lediglich illustrativen Zwecken. Bitte beachten Sie die Produktbeschreibung.

Artikelnummer	09 62 064 0481
Beschreibung	Han EMC 64 Hood Top Entry Central Lever
HARTING eCatalogue	https://b2b.harting.com/09620640481

Bezeichnung

Kategorie	Gehäuse
Gehäusebaureihe	Han [®] EMV
Gehäuseart	Tüllengehäuse

Ausführung

Baugröße	24 B
Ausführung	gerader Kabeleingang
Kabeleingang	1x Pg 29
Verriegelungsart	Zentralbügel (tüllenseitig)
Anwendungsgebiet	Gehäuse für erhöhte EMV-Anforderungen

Technische Kennwerte

Grenztemperatur	-40 ... +125 °C
Hinweis zur Grenztemperatur	Bei Verwendung als Steckverbinder nach IEC 61984.
Schutzart nach IEC 60529	IP65
Schutzart nach UL 50 / UL 50E	4 12

Materialeigenschaften

Werkstoff Gehäuse	Aluminium-Druckguss
Oberfläche Gehäuse	unbeschichtet
Farbe Gehäuse	unlackiert
Werkstoff Verriegelung	Edelstahl



Pushing Performance
Since 1945

Materialeigenschaften

RoHS	konform
ELV Status	konform
China RoHS	e
REACH Annex XVII Stoffe	nicht enthalten
REACH ANNEX XIV Stoffe	nicht enthalten
REACH SVHC Stoffe	nicht enthalten
California Proposition 65 Stoffe	ja
California Proposition 65 Stoffe	Nickel

Normen und Zulassungen

UL / CSA	UL 1977 ECBT2.E235076 CSA-C22.2 No. 182.3 ECBT8.E235076
Zulassungen	CE DNV GL

Kaufmännische Daten

Packungsgröße	1
Nettogewicht	532 g
Ursprungsland	Deutschland
europäische Zolltarifnummer	85389099
GTIN	5713140073722
ETIM	EC000437
eCl@ss	27440202 Gehäuse für Industriesteckverbinder