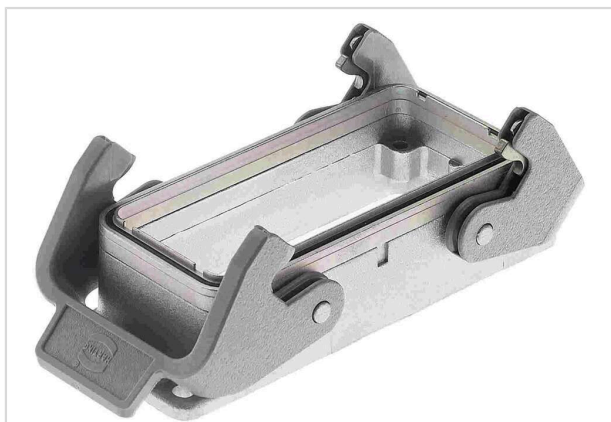


Han EMC/B 10 Base Panel



Das Bild dient lediglich illustrativen Zwecken. Bitte beachten Sie die Produktbeschreibung.

Artikelnummer	09 62 810 0301
Beschreibung	Han EMC/B 10 Base Panel
HARTING eCatalogue	https://b2b.harting.com/09628100301

Bezeichnung

Kategorie	Gehäuse
Gehäusebaureihe	Han [®] EMV/B
Gehäuseart	Anbaugehäuse
Gehäusebeschreibung	innenliegende Dichtung
Bauform	niedrige Bauform

Ausführung

Baugröße	10 B
Verriegelungsart	Querbügel
Han-Easy Lock [®]	ja
Anwendungsgebiet	Gehäuse für erhöhte EMV-Anforderungen

Technische Kennwerte

Grenztemperatur	-40 ... +125 °C
Hinweis zur Grenztemperatur	Bei Verwendung als Steckverbinder nach IEC 61984.
Schutzart nach IEC 60529	IP65
Schutzart nach UL 50 / UL 50E	4 12

Materialeigenschaften

Werkstoff Gehäuse	Aluminium-Druckguss
Oberfläche Gehäuse	unbeschichtet
Farbe Gehäuse	unlackiert



Materialeigenschaften

Werkstoff Dichtung	NBR
Werkstoff Verriegelung	Polycarbonat (PC) Edelstahl
Farbe Verriegelung	RAL 7037 (staubgrau)
Materialbrennbarkeitsklasse nach UL 94 (Verriegelungsbügel)	V-0
RoHS	konform
ELV Status	konform
China RoHS	e
REACH Annex XVII Stoffe	nicht enthalten
REACH ANNEX XIV Stoffe	nicht enthalten
REACH SVHC Stoffe	ja
REACH SVHC Stoffe	Potassium 1,1,2,2,3,3,4,4,4-nonafluorobutane-1-sulphonate
California Proposition 65 Stoffe	nicht enthalten
Brandschutz in Schienenfahrzeugen	EN 45545-2 (2020-08)
Anforderungssatz mit Gefährdungsstufen	R22 (HL 1-3) R23 (HL 1-3)

Normen und Zulassungen

UL / CSA	UL 1977 ECBT2.E235076 CSA-C22.2 No. 182.3 ECBT8.E235076
Zulassungen	CE DNV GL

Kaufmännische Daten

Packungsgröße	1
Nettogewicht	120 g
Ursprungsland	Deutschland
europäische Zolltarifnummer	85389099
GTIN	5713140073944
ETIM	EC000437
eCl@ss	27440202 Gehäuse für Industriesteckverbinder