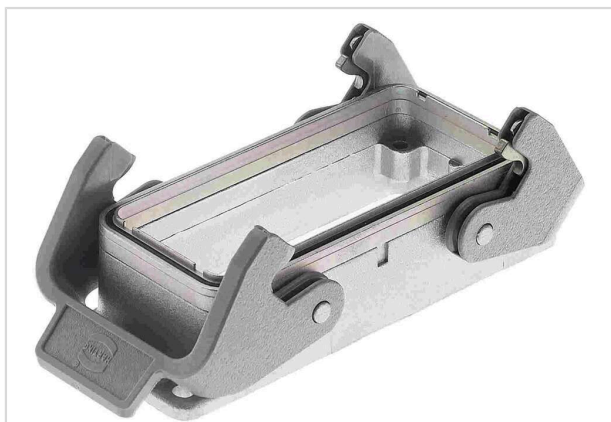


Han EMC/B 16 Base Panel



Das Bild dient lediglich illustrativen Zwecken. Bitte beachten Sie die Produktbeschreibung.

| | |
|--------------------|---|
| Artikelnummer | 09 62 816 0301 |
| Beschreibung | Han EMC/B 16 Base Panel |
| HARTING eCatalogue | https://b2b.harting.com/09628160301 |

Bezeichnung

| | |
|---------------------|------------------------|
| Kategorie | Gehäuse |
| Gehäusebaureihe | Han [®] EMV/B |
| Gehäuseart | Anbaugehäuse |
| Gehäusebeschreibung | innenliegende Dichtung |
| Bauform | niedrige Bauform |

Ausführung

| | |
|----------------------------|---------------------------------------|
| Baugröße | 16 B |
| Verriegelungsart | Querbügel |
| Han-Easy Lock [®] | ja |
| Anwendungsgebiet | Gehäuse für erhöhte EMV-Anforderungen |

Technische Kennwerte

| | |
|-------------------------------|---|
| Grenztemperatur | -40 ... +125 °C |
| Hinweis zur Grenztemperatur | Bei Verwendung als Steckverbinder nach IEC 61984. |
| Schutzart nach IEC 60529 | IP65 |
| Schutzart nach UL 50 / UL 50E | 4 12 |

Materialeigenschaften

| | |
|--------------------|---------------------|
| Werkstoff Gehäuse | Aluminium-Druckguss |
| Oberfläche Gehäuse | unbeschichtet |
| Farbe Gehäuse | unlackiert |



Materialeigenschaften

| | |
|---|---|
| Werkstoff Dichtung | NBR |
| Werkstoff Verriegelung | Polycarbonat (PC) Edelstahl |
| Farbe Verriegelung | RAL 7037 (staubgrau) |
| Materialbrennbarkeitsklasse nach UL 94 (Verriegelungsbügel) | V-0 |
| RoHS | konform |
| ELV Status | konform |
| China RoHS | e |
| REACH Annex XVII Stoffe | nicht enthalten |
| REACH ANNEX XIV Stoffe | nicht enthalten |
| REACH SVHC Stoffe | ja |
| REACH SVHC Stoffe | Potassium 1,1,2,2,3,3,4,4,4-nonafluorobutane-1-sulphonate |
| ECHA SCIP Nummer | 60b1a572-bb3f-476f-9307-b7d1688bd90c |
| California Proposition 65 Stoffe | nicht enthalten |
| Brandschutz in Schienenfahrzeugen | EN 45545-2 (2020-08) |
| Anforderungssatz mit Gefährdungsstufen | R22 (HL 1-3) R23 (HL 1-3) |

Normen und Zulassungen

| | |
|-------------|--|
| UL / CSA | UL 1977 ECBT2.E235076 CSA-C22.2 No. 182.3 ECBT8.E235076 |
| Zulassungen | CE DNV GL |

Kaufmännische Daten

| | |
|-----------------------------|--|
| Packungsgröße | 1 |
| Nettogewicht | 130 g |
| Ursprungsland | Deutschland |
| europäische Zolltarifnummer | 85389099 |
| GTIN | 5713140074095 |
| ETIM | EC000437 |
| eCl@ss | 27440202 Gehäuse für Industriesteckverbinder |