

## Kunststoffhaube mit integriertem Schirmblech Serie 09 67 Fabrikat Harting

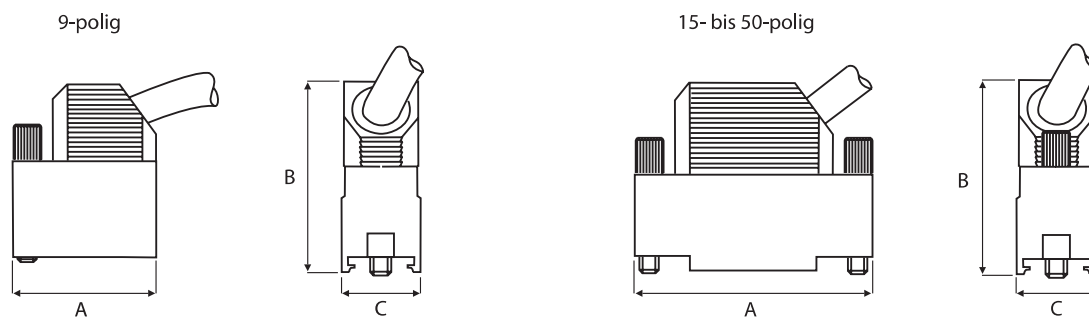
**Gehäuse:** Kunststoff nach UL 94 V-0, RAL 7032, zweiteilig, Haubenhälften werden verpresst (nicht entriegelbar)

**Verriegelung:** Schraubverriegelung

**Kabelabgang:** seitlich

**Kabelzugentlastung:** mittels Kabelklemmung

**Zulässige Betriebstemperatur:** 0 °C bis +80 °C



für Polzahl	max. Kabel-Ø mm	Kunststoffhaube mit integriertem Schirmblech	Abmessungen mm		
			A	B	C
9	8,3	09 67 009 0573	31,3	38,1	15,0
15	9,1	09 67 015 0573	39,6	42,1	15,0
25	11,5	09 67 025 0573	53,5	42,1	15,0
37	12,8	09 67 037 0573	69,8	42,1	15,0
50	14,5	09 67 050 0573	67,4	42,1	19,0

### Zubehör

Rändelschraube 4-40 UNC \* (ab 15-polig 2 Stück/Haube bestellen)

09 67 000 9971

\* vor dem Verpressen zu montieren