

Kunststoffhaube metallisiert Serie 09 67

Gehäuse: Kunststoff (P2MC) nach UL 94 HB, metallisiert, zweiteilig, Haubenhälften werden verschraubt

Verriegelung: wahlweise
Clip- oder Schiebeverriegelung / ohne Verriegelung

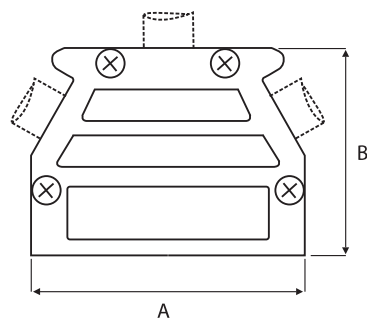
Kabelabgang: 3 Kabelabgänge (9-polig nur 2 seitliche)

Kabelzugentlastung: mittels Kabelklemmung

Zulässige Betriebstemperatur: -25 °C bis +85 °C

Lieferumfang: inkl. Blindstopfen

Zubehör: Clip- oder Schiebeverriegelung (siehe ab Seite 93)



für Polzahl	max. Kabel-Ø mm	Metallisierte Kunststoffhaube	Abmessungen mm		
			A	B	C
9	8,5	09 67 009 0453.01	31,2	40,0	15,4
15	8,5	09 67 015 0453.01	39,4	40,0	15,4
25	11,0	09 67 025 0453.01	53,4	40,0	15,4
37	11,0	09 67 037 0453.01	69,4	40,0	15,4
50	12,0	09 67 050 0453.01	66,8	40,0	17,8