

## DIN-Signal R064MW-13,0C1-2



Das Bild dient lediglich illustrativen Zwecken. Bitte beachten Sie die Produktbeschreibung.

Artikelnummer	09 73 164 6907
Beschreibung	DIN-Signal R064MW-13,0C1-2
HARTING eCatalogue	<a href="https://b2b.harting.com/09731646907">https://b2b.harting.com/09731646907</a>

### Bezeichnung

Kategorie	Steckverbinder
Baureihe	DIN 41612
Bezeichnung	Bauform R
Komponente	Messerleiste
Kontaktbeschreibung	gerade
Merkmale	bleifrei

### Ausführung

Anschlussart	Wickelanschluss
Art der Verbindung	Leiterplatte zu Kabel Kabel zu Kabel
Kontaktanzahl	64
Kontaktbestückung	Reihen a und c, Positionen 1, 2, ... , 31, 32
Länge der Pins	13 mm
Kodierung	Kodierung mit Kontaktverlust
Leiterplattenbefestigung	mit Flansch

### Technische Kennwerte

Steckkontaktreihen	3
Raster, anschlussseitig	2,54 mm
Raster, steckseitig	2,54 mm
Bemessungsstrom	2 A
Bemessungsstrom	Bemessungsstrom gemessen bei 20 °C, Details siehe Deratingkurve



Pushing Performance  
Since 1945

## Technische Kennwerte

Luftstrecke	≥1,2 mm
Kriechstrecke	≥1,2 mm
Isolationswiderstand	>10 <sup>12</sup> Ω
Durchgangswiderstand	≤20 mΩ
Grenztemperatur	-55 ... +125 °C
Steckkraft	≤60 N
Ziehkraft	≤40 N
Anforderungsstufe	2 nach IEC 60603-2
Steckzyklen	≥400
Prüfspannung U <sub>eff</sub>	1 kV (Kontakt-Kontakt) 1,55 kV (Kontakt-Masse)
Isolierstoffgruppe	IIIa (175 ≤ CTI < 400)
Hot plugging	nein

## Materialeigenschaften

Werkstoff Einsatz	Thermoplastischer Formstoff, glasfaserverstärkt
Farbe Einsatz	RAL 7032 (kieselgrau)
Werkstoff Kontakte	Kupferlegierung
Kontaktoberfläche	Edelmetall über Ni steckseitig Ni anschlussseitig
Materialbrennbarkeitsklasse nach UL 94	V-0
RoHS	konform
ELV Status	konform
China RoHS	e
REACH Annex XVII Stoffe	nicht enthalten
REACH ANNEX XIV Stoffe	nicht enthalten
REACH SVHC Stoffe	nicht enthalten
California Proposition 65 Stoffe	ja
California Proposition 65 Stoffe	Antimontrioxid Blei Nickel
Brandschutz in Schienenfahrzeugen	EN 45545-2 (2020-08)
Anforderungssatz mit Gefährdungsstufen	R26

## Normen und Zulassungen

Normen	IEC 60603-2
UL / CSA	UL 1977 ECBT2.E102079 CSA-C22.2 No. 182.3 ECBT8.E102079
Bahnklassifizierung	F4/I3 gemäß NFF 16-101/102

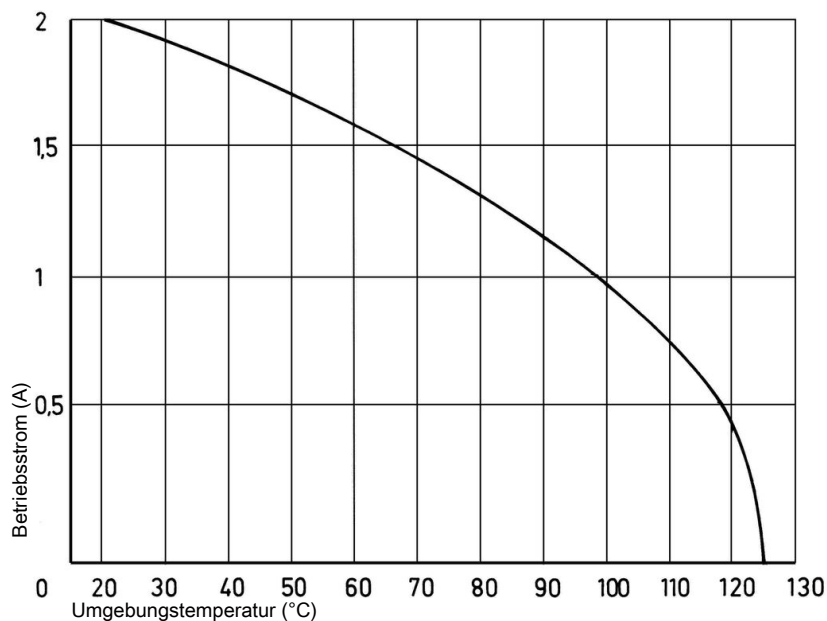
## Kaufmännische Daten

Packungsgröße	20
Nettogewicht	14,05 g
Ursprungsland	Rumänien
europäische Zolltarifnummer	85366990
GTIN	5713140103559
ETIM	EC002637
eCl@ss	27460201 Leiterplattensteckverbinder (Platinenanschluss)

## Derating Diagramm

Die Strombelastbarkeit von Steckverbindern wird durch die thermische Belastbarkeit der Werkstoffe der Kontaktelemente einschließlich Anschlüsse und der Isolierteile begrenzt. Die Derating-Kurve gilt daher für Ströme, die dauernd, nicht intermittierend, durch jedes Kontaktelement der Steckverbindung gleichzeitig fließen dürfen, ohne dass die obere zulässige Grenztemperatur überschritten wird.

Mess- und Prüfverfahren nach IEC 60512-5-2



### Kodierung mit Kontaktverlust

Zur Unverwechselbarkeit mehrerer Steckverbinder nebeneinander ist eine Kodierung erforderlich.

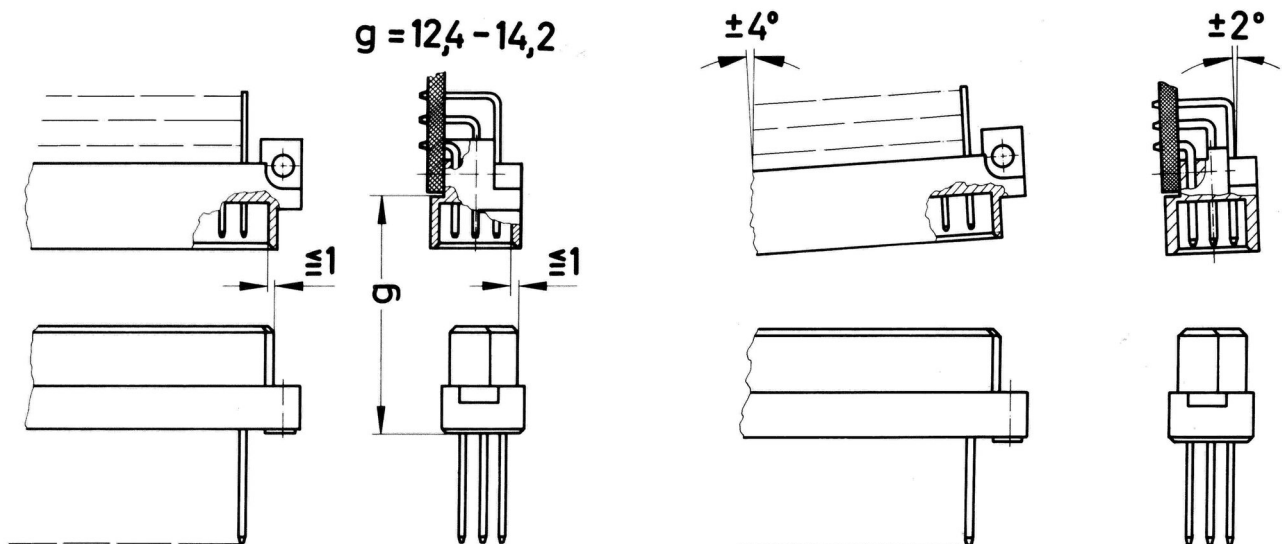
Eine Kodierung wird durch das Einsetzen eines Kodierteiles an die gewünschte Kontaktstelle – mit Kontaktfeder – in der Federleiste erreicht.

Das korrespondierende Messer muss mit dem Abdrehwerkzeug abgedreht werden. Es wird empfohlen die Anzahl der Kodierteile abhängig von der Anzahl der Kontakte je Steckverbinder anzupassen: 3 Kodierteile bei 64 Kontakten, 7 Kodierteile bei 160 Kontakten.

Kodierstift 09 02 000 9901

Abdrehwerkzeug für Messerkontakte 09 99 000 0133

### Steckbedingungen



Um eine sichere Kontaktgabe zu gewährleisten und ein Beschädigen der Steckverbinder zu verhindern, sind nachfolgende Einbauhinweise zu beachten.

Diese Steckbedingungen entsprechen IEC 60603-2.

Die Steckverbinder sollen nur spannungslos betätigt werden.