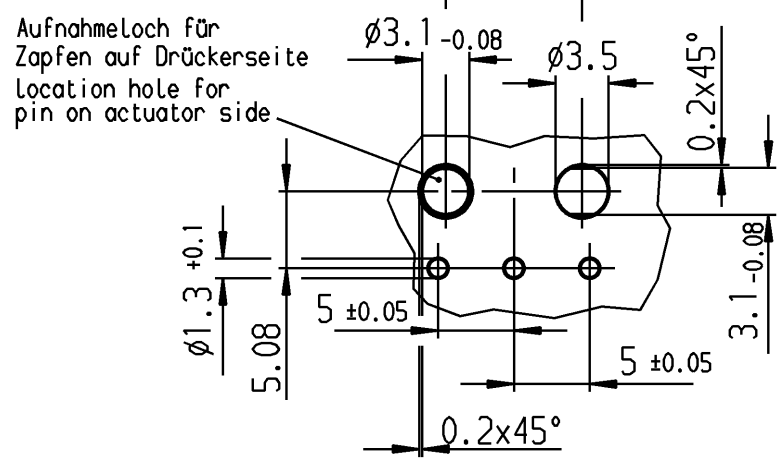
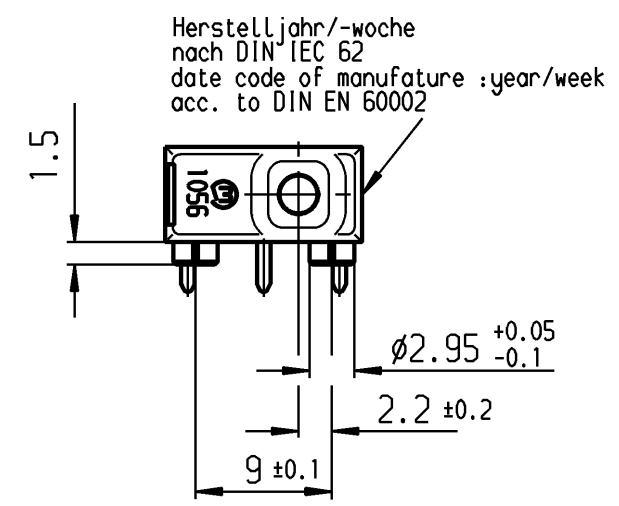
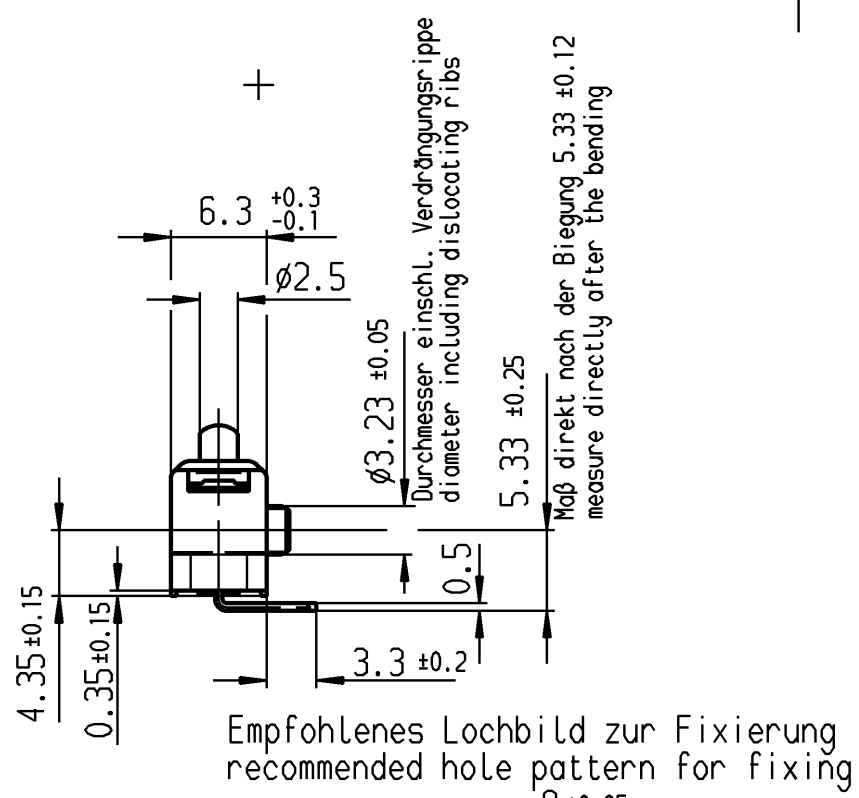
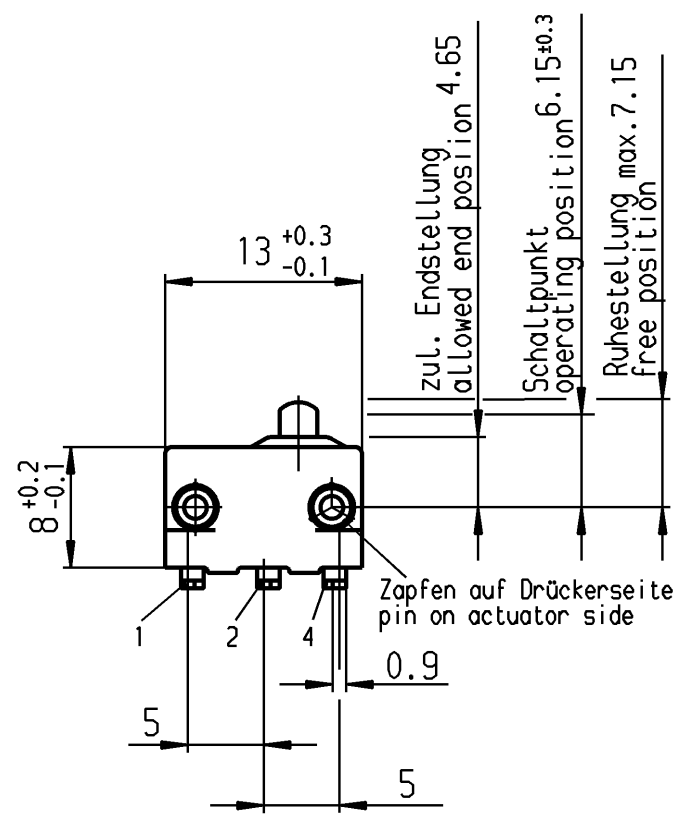


**VERTRAULICH-CONFIDENTIAL**  
 © Alle Rechte bei Marquardt, auch fuer den Fall von Schutzrechtsmeldungen. Jede Verfügungsbefugnis, wie Kopier- und Weitergaberecht, bei uns.  
 © This document is the exclusive property of Marquardt. Without our consent, it may not be reproduced or given to third parties.



**Aufschrift Marking**  
 Ⓜ  
 1056  
 Schalt-Betätigungskraft ≤1.3 N  
 actuating force  
 Differenzweg ≤0.4 mm  
 movement differential  
 Rückschaltkraft ≥0.5 N  
 release force

Fehlende Angaben siehe Bild I  
 missing data see figure I

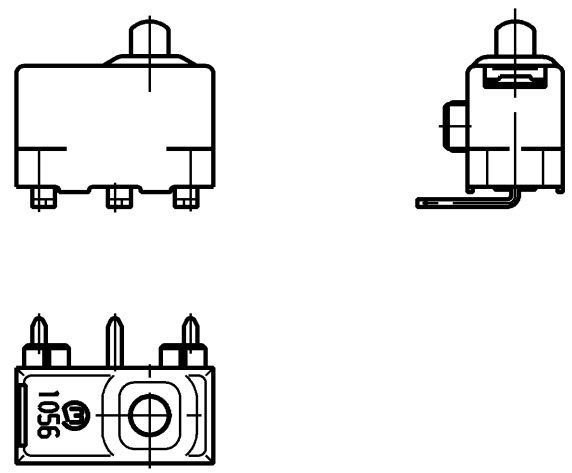
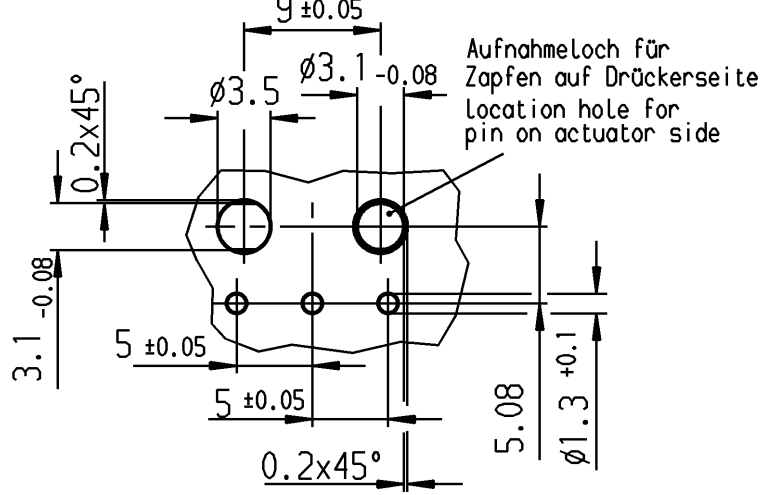


Bild II  
 figure II

Empfohlenes Lochbild zur Fixierung  
 recommended hole pattern for fixing



|  |                      |  |                |                                  |                  |   |
|--|----------------------|--|----------------|----------------------------------|------------------|---|
|  |                      | Wechsler<br>1-polig<br>single pole<br>changeover |                | Au - Au                          | II               | 1056.3352-02                                  |
| 0041.4073  |                      |  |                | Au - Au                          | I                | 1056.3351-01                                  |
| Auschrift auf Verpackung<br>MARKING ON PACKAGING                           |                      | Schaltart<br>SWITCHING MODE                      |                | Kontaktpaarung<br>CONTACT MATING | Bild<br>FIGURE   | Erzeugnisnummer-PI<br>ITEM-PI                 |
| Allgemeintoleranzen/UNTOLERANCED DIMENSIONS                                |                      |  |                | PROJECTION                       |                  | Pause<br>COPY                                 |
| Abmaße in mm für Nennmaßbereich in mm<br>ALL DIMENSIONS ARE IN MILLIMETRES |                      |  |                | Blatt<br>SHEET 01                |                  |   |
| Für Längen<br>und Radien<br>FOR LENGTHS<br>AND RADII.                      | bis/UP TO            | über/OVER  | über/OVER      | Original<br>DIN SCALE            |                  | K 1056.3352                                   |
|  | 6                    | 6 bis/UP TO 30                                   | 30             | Maßstab<br>SCALE 2:1             |                  |   |
| ±  | 0.1                  |  |                | 0 10 20 30 mm                    |                  | Snap action switch                            |
| d  | 124757               | 28.03.19   | GC             | i                                |                  |   |
| c  | 71501                | 08.12.10   | Sb             | h                                |                  |   |
| b  | 24645                | 27.01.97   | gr             | g                                |                  |   |
| a  | 24342                | 11.11.96   | gr             | f                                |                  |   |
|  |                      |  |                | e                                |                  |   |
| Ausg.<br>ISSUE   | Anderung<br>REVISION | gez.<br>DRAWN BY                                 | Ausg.<br>ISSUE | Anderung<br>REVISION             | gez.<br>DRAWN BY | Ersatz für/REPLACEMENT OF<br><b>MARQUARDT</b> |
|  |                      |  |                |                                  |                  |   |