

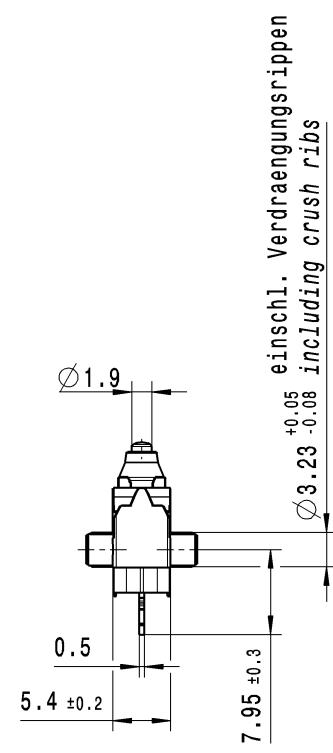
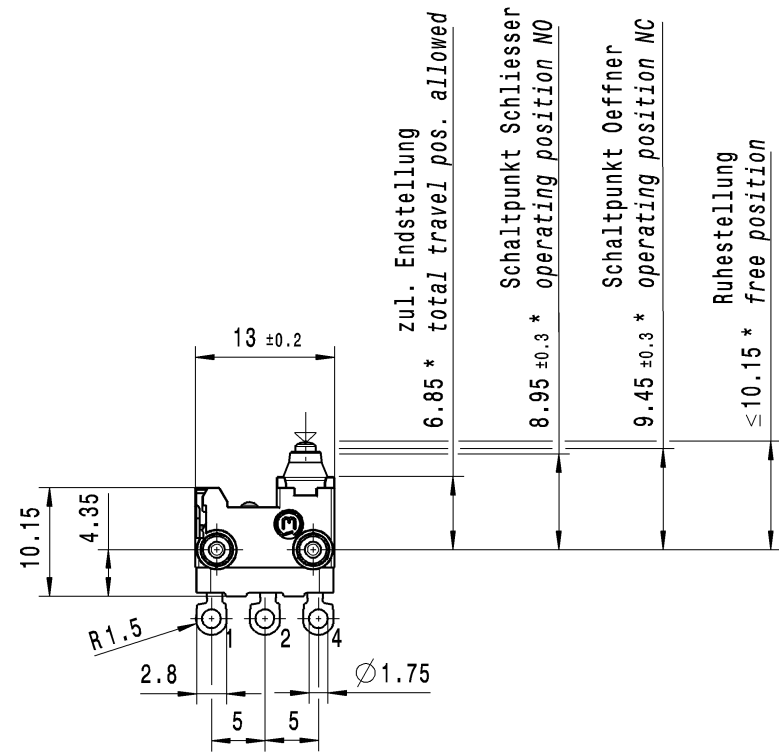
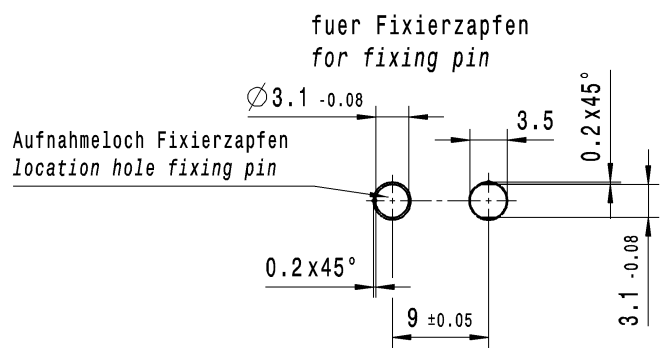
THIS DRAWING IS THE EXCLUSIVE PROPERTY OF MARQUARDT. WITHOUT THEIR CONSENT IT MAY NOT BE REPRODUCED OR GIVEN TO THIRD PARTIES.

CONFIDENTIAL

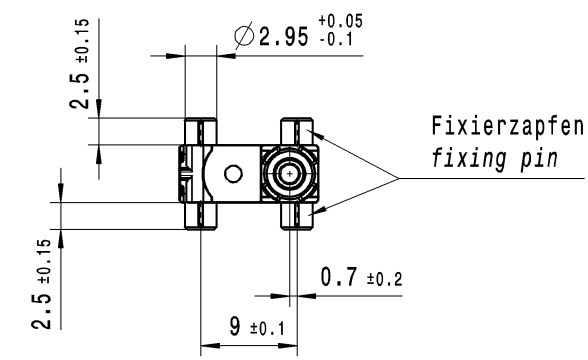
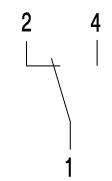
VERTRAULICH

Alle Rechte bei Marquardt, auch fuer den Fall von Schutzrechtsanmeldungen. Jede Vervielfaeltigung, wie Kopier-, und Weitergaberecht, bei uns.

Empfohlenes Lochbild
recommended hole pattern



Schaltbild / circuit diagram



Wechsler 1-polig mit Schleifkontakten
single pole change-over with sliding contacts

Schaltbetaetigungskraft Schliesser 1 ± 0.4 N
actuating force NO

Rueckstellkraft Schliesser ≥ 0.5 N
release force NO

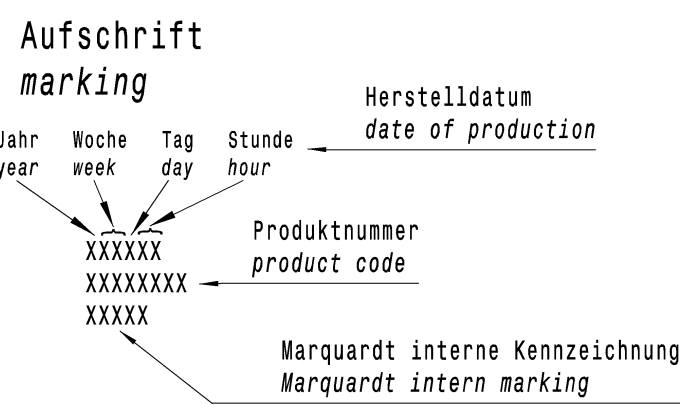
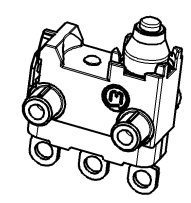
Durchgangswiderstand ≤ 500 mOhm
contact resistance

Kontakte vergoldet
contacts gold plated

Schutzart nach EN 60529 IP 67
protection according to EN 60529 IP 67

Schutzart Anschlusse nach EN 60529 IP 00
protection terminals according to EN 60529 IP00

*berechnet vom Fixierzapfengrund
calculated from ground of fixing pin



								1065.0603-01					
								Art.-PI ITEM-PI					
fuer Form und Lage FOR SHAPE AND LOC.		PROJEKTION		Allgemeintoleranzen UNTOLERANCED DIMENSIONS				Pause COPY		Blatt SHEET 01		Typ Zeichn./DRAWING NO. Index	
fuer Winkel FOR ANGLE ± 2°		fuer Winkel FOR ANGLE ± 2°		Abmasse und Angaben in mm				Original DIN A2		K 10650603		d	
				Laengen LENGTH				Maassstab SCALE 2:1		MIKRO-SIGNALSCHALTER			
				Radien RADII				0 10 20 30mm		micro signal switch			
				ALL DIMENSIONS ARE IN MILLIMETRES				CAD: CATIA_V5					
Ausg. Aenderung		gepr. /DRAWN BY		Ausg. Aenderung				gepr. /CHECKED BY					
ISSUE REVISION		DRAWN BY		ISSUE REVISION				DRAWN BY		Ersatz fuer/REPLACEMENT OF			
c 64814		12.10.09 GR		d 66337				20.04.10 GR					
b 61580		04.12.08 SB											
a 57523		21.04.08 SB											
53976		23.01.08 GR											
								MARQUARDT					