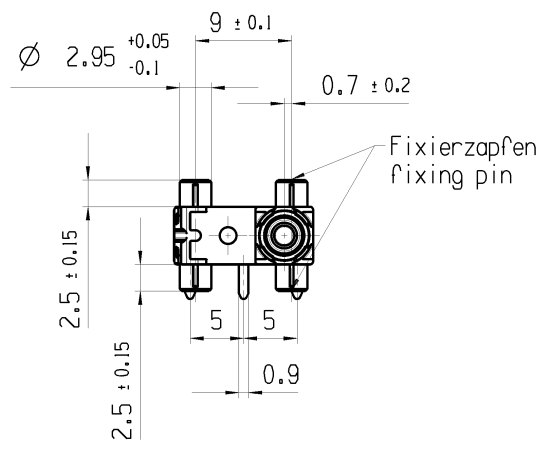
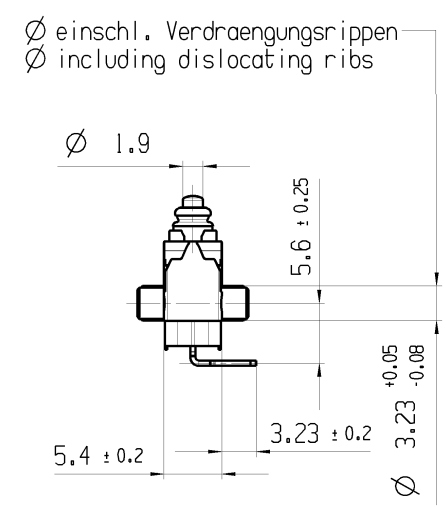
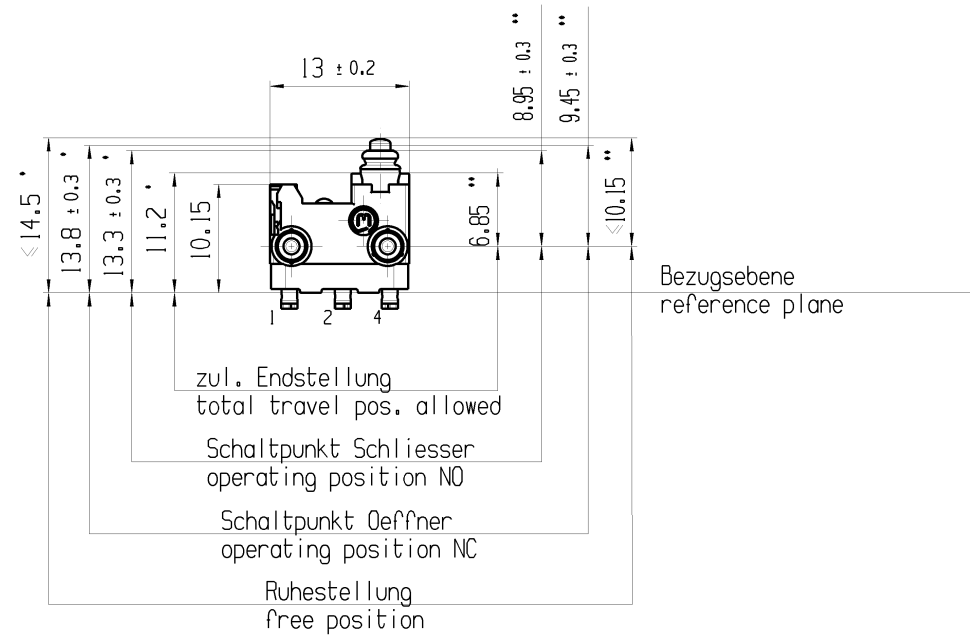
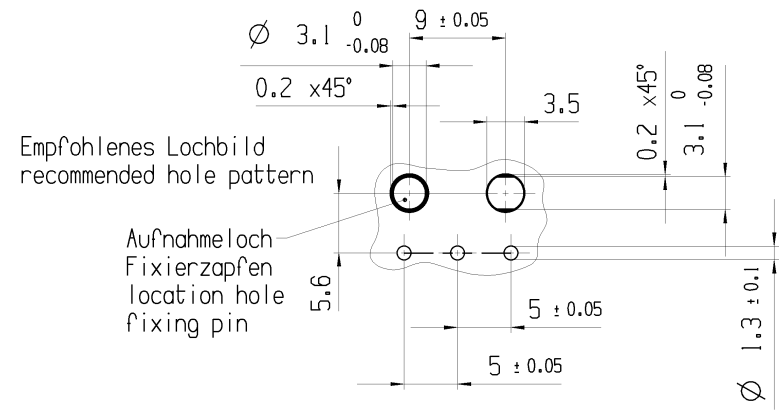


© THIS DRAWING IS THE EXCLUSIVE PROPERTY OF MARQUARDT. WITHOUT THEIR CONSENT IT MAY NOT BE REPRODUCED OR GIVEN TO THIRD PARTIES.

VERTRAULICH
CONFIDENTIAL

© Alle Rechte bei Marquardt, auch fuer den Fall von Schutzrechtsverletzungen. Jede hierfuehrgungsbegleitende, wie Kopier- und Weiterverbreitung, ist ohne schriftliche Genehmigung von Marquardt untersagt.



Wechsler 1-polig mit Schleifkontakten
single pole change over with sliding contacts

Schaltbetaetigungskraft Schliesser 1 ± 0.4 N
actuating force NO

Rueckstellkraft Schliesser ≥ 0.5 N
release force NO

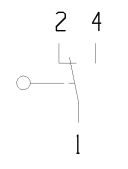
Durchgangswiderstand ≤ 500 mΩ
contact resistance

Kontakte vergoldet
contacts gold

Schutzart nach EN 60529 IP 67
protection according to EN 60529 IP 67

*gemessen von der Bezugsebene
measured from thereference plane

**berechnet, da Bezugsebene Gehaeuseunterkante
calculated, as reference plane lower edge of housing



Aufschrift
marking

Hersteldatum:
Date of production:

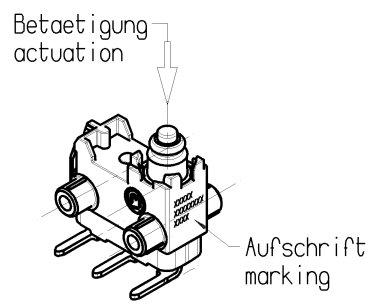
Jahr Woche Tag Stunde
year week day hour

XXXXXXXX
XXXXXXXXXX
XXXXXX

Produktnummer
product code

Kennung:
Interne Kennung der Fertigungsstation
Nicht zwingend vorhanden

Marking:
Internal marking production station
Not always existent



						1065.3603-01	
						Art.-PI ITEM-PI	
Form und Lage FOR SHAPE AND LOC.	Allgemeintoleranzen UNTOLERANCED DIMENSIONS			Pause COPY	Blatt SHEET 01	TYP K	Zeichn./DRAWING NO. 10653603
	PROJEKTION	Abmasse und Nennmassbereiche Angaben in mm	Laenge LENGTH				
Winkel FOR ANGLE	ALL DIMENSIONS ARE IN MILLIMETRES			Original DIN A2		Massestab SCALE 2:1 30mm	MIKRO-SIGNALSCHALT.
	± 2	0-6 ± 0.1	6-15 ± 0.15	15-30 ± 0.2	30-70 ± 0.3		
c	64814	12.10.09	GR	CAD: NX V4.0		micro signal switch	
b	61580	04.12.08	SB	gez./DRAWN BY 15.06.07 MP		MARQUARDT	
a	57523	21.04.08	SB	gepr./CHECKED BY			
	52973	17.10.07	MOR	Ersatz fuer/REPLACEMENT OF V05055503			
Ausg. ISSUE	Aenderung REVISION	gez. DRAWN BY	Ausg. ISSUE	Aenderung REVISION	gez. DRAWN BY		