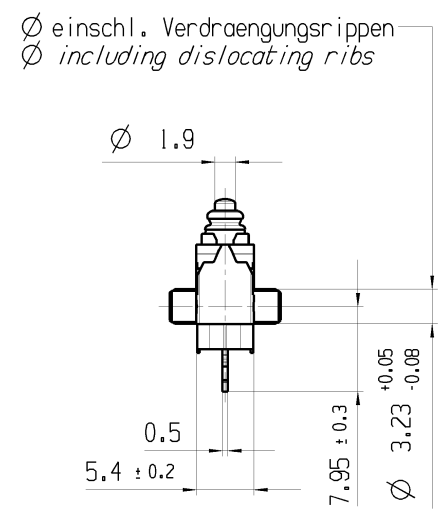
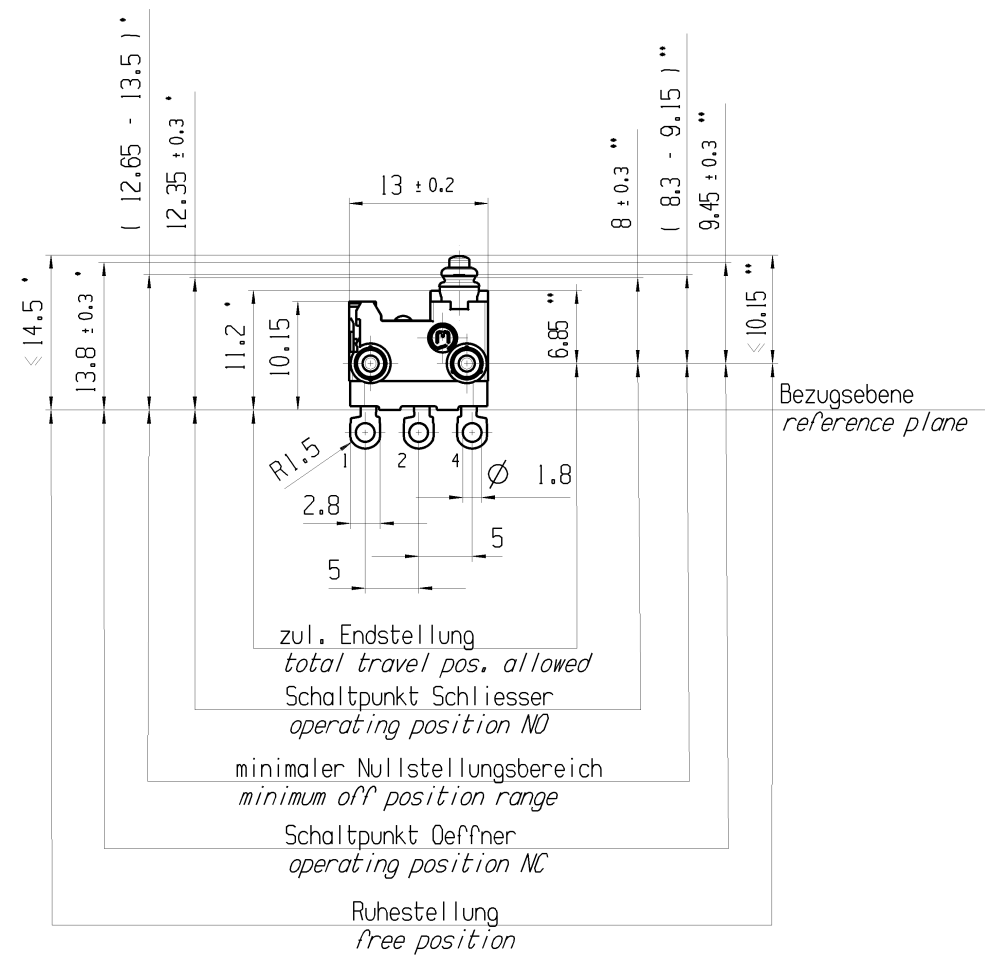


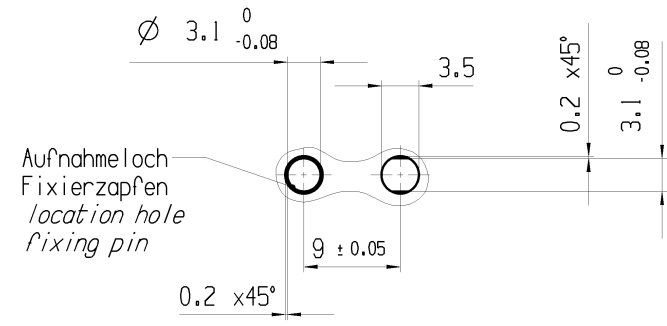
THIS DRAWING IS THE EXCLUSIVE PROPERTY OF MARQUARDT. WITHOUT THEIR CONSENT IT MAY NOT BE REPRODUCED OR GIVEN TO THIRD PARTIES.

VERTRAULICH CONFIDENTIAL

Alle Rechte bei Marquardt, auch fuer den Fall von Schuetzenrechtsuebergang. Jede hierfuehrende Angabe, wie Kopier- und Weitergaberecht, bei uns.



Empfohlenes Lochbild recommended hole pattern



Wechsler 1-polig mit Schleifkontakten und Nullstellung  
single pole change over with sliding contacts and off position

Schaltbetaetigungskraft Schliesser  $1 \pm 0.4$  N  
actuating force NO

Rueckstellkraft Schliesser  $\geq 0.5$  N  
release force NO

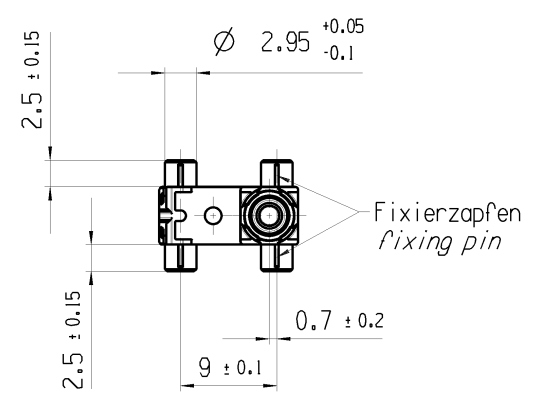
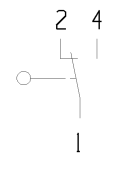
Durchgangswiderstand  $\leq 500$  m $\Omega$   
contact resistance

Kontakte vergoldet  
contacts gold

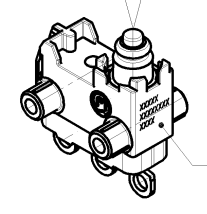
Schutzart nach EN 60529 IP 67  
protection according to EN 60529 IP 67

\*gemessen von der Bezugsebene  
measured from thereference plane

\*\*berechnet, da Bezugsebene Gehaeuseunterkante  
calculated, as reference plane lower edge of housing



Betaetigung actuation



Aufschrift marking

Aufschrift marking

Hersteldatum: Date of production:

Jahr Woche Tag Stunde  
year week day hour

XXXXXX  
XXXXXXXXXX  
XXXXXX

Produktnummer product code

Kennung: Interne Kenning der Fertigungsstation  
Nicht zwingend vorhanden  
Marking: Internal marking production station  
Not always existent

				1075.0603-01				
				ART.-PI ITEM-PI				
Form und Lage FOR SHAPE AND LOC.	Allgemeintoleranzen UNTOLERANCED DIMENSIONS			Pause COPY	Blatt SHEET 01	TYP K	Zeichn./DRAWING NO. 10750603	Index e
	PROJEKTION	Abmasse und Nennmassbereiche Angaben in mm	Laenge LENGTH					
Winkel FOR ANGLE	ALL DIMENSIONS ARE IN MILLIMETRES			Original Din A2		SCALE 2:1		
				0 10 20 30mm		MIKRO-SIGNALSCHALT.		
c	61580	04.12.08	SB	CAD: NX V6.0		micro signal switch		
b	59463	23.07.08	SB	gez./DRAWN BY 07.12.07 GR		Mikro-Signalschalt.		
a	57523	21.04.08	SB	e	64814			
	53980	23.01.08	GR	d	64690	27.08.09	GR	Ersatz fuer/REPLACEMENT OF
Ausg. ISSUE	Aenderung REVISION	gez. DRAWN BY	Ausg. ISSUE	Aenderung REVISION	gez. DRAWN BY	MARQUARDT		