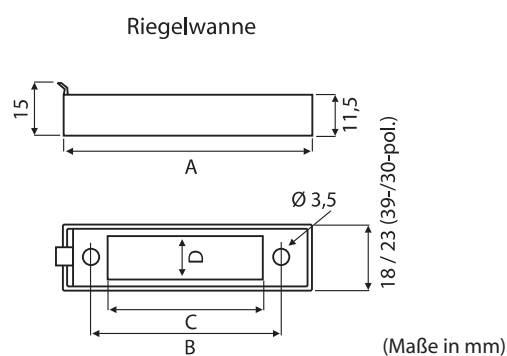
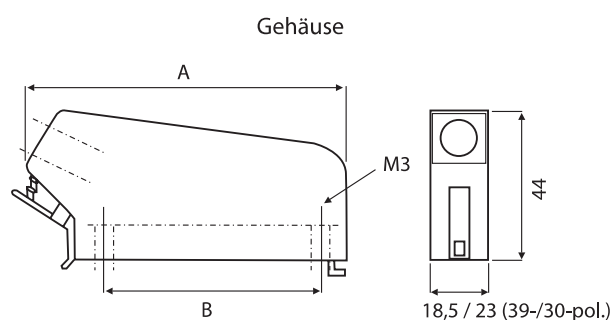


Gehäuse / Riegelwannen (Metall) für DIN 41618 / DIN 41622 Serie 781 / Fabrikat EVG

Gehäuse/Riegelwanne: schwarz (RAL 9005),
Druckguss (Gehäuse) / Stahlblech (Riegelwanne)

Kabelzugentlastung: mittels Kabelschelle



für Polzahl		Gehäuse Metall	Abmessungen mm		Kabel-Ø mm	
DIN 41618	DIN 41622		A	B	min.	max.
10	8	1108.7	70,0	38,0	7,0	10,0
16	12	1112.7	79,5	50,0	7,0	10,0
20	16	1116.7	93,0	62,0	7,0	10,0
26	20	1120.5	104,0	74,0	7,0	10,0
39	30	1130.5	104,0	74,0	9,0	14,0

für Polzahl		Riegelwanne Metall	Abmessungen mm			
DIN 41618	DIN 41622		A	B	C	D
10	8	1108.8	55,0	38,0	31,0	12,0
16	12	1112.8	68,0	50,0	43,0	12,0
20	16	1116.8	80,0	62,0	55,0	12,0
26	20	1120.8	91,5	74,0	67,0	12,0
39	30	1130.8	91,5	74,0	67,0	17,0

Beschreibung	Zubehör
Führungsstift M3	1C51
Führungsbuchse M3	1C56