

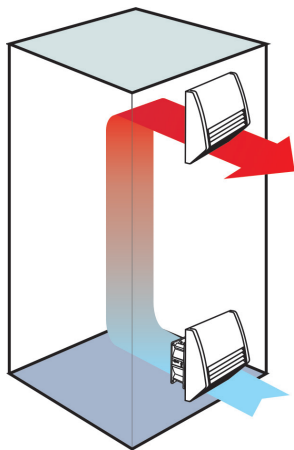
# FILTERLÜFTER

FF 018 | 21 m<sup>3</sup>/h bis 102 m<sup>3</sup>/h



- > Geräuscharm
- > Zeitsparende Montage und Wartung
- > Geringe Einbautiefe
- > UV-beständig
- > Funktionelles Design

Filterlüfter werden zur optimalen Belüftung von Schränken und Gehäusen mit elektrischen/elektronischen Einbauten eingesetzt. Durch die Zuführung gefilterter, kälterer Außenluft und die Abführung erwärmter Innenluft wird die Innentemperatur gesenkt. Der dabei entstehende Luftstrom verhindert die Bildung von Wärmenestern und schützt die Bauteile vor Überhitzung. Diese Filterlüfter-Serie ist für den Indoor-Bereich bestimmt. Der für das Haubenmaterial verwendete Kunststoff weist eine hohe UV-Beständigkeit auf.



Schaltschrankklimatisierung mit Filterlüfter und Austrittsfilter



## TECHNISCHE DATEN

<b>Axiallüfter, kugellagert</b>	Lebensdauer min. 50.000 h bei +25 °C (+77 °F), 65 % rF Lüfterrahmen Aluminium, Rotor Kunststoff
<b>Anschluss</b>	2 Litzen, 100 mm lang, mit Druckklemmen 2,5 mm <sup>2</sup>
<b>Gehäuse (Filterlüfter und Austrittsfilter)</b>	Kunststoff nach UL94 V-0, lichtgrau
<b>Haube (Filterlüfter und Austrittsfilter)</b>	Kunststoff nach UL94 V-0, lichtgrau; UV-Beständigkeit nach UL746C (f1)
<b>Einbaurahmen</b>	Mit doppelseitigem Industrieklebeband zur Befestigung an der Schrankaußenwand. Bestimmte Einsatzbedingungen können eine zusätzliche Schraubbefestigung erforderlich machen (siehe Bohrbild)
<b>Filtermatte</b>	G4 nach DIN EN 779, mittlerer Abscheidegrad 94 %
<b>Filtermaterial</b>	Kunststofffaser mit progressivem Aufbau, temperaturbeständig bis +100 °C, selbstverlöschend Klasse F1, feuchtigkeitsbeständig bis 100 % rF
<b>Einsatz-/Lagertemperatur</b>	-10 bis +70 °C (+14 bis +158 °F) / -40 bis +70 °C (-40 bis +158 °F)
<b>Einsatz-/Lagerfeuchtigkeit</b>	max. 90 % rF (nicht kondensierend)
<b>Schutzklasse</b>	I (Schutzleiter)
<b>Approbationen</b>	UL File No. E234324, EAC, VDE: nur 230 V

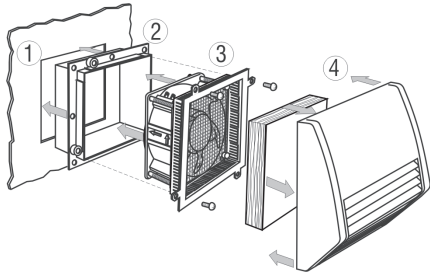
### Besondere Merkmale:

- > Die **selbstklebende Dichtung** des Einbaurahmens verhindert das Eindringen von Staub und Wasser zwischen Einbaurahmen und Schrankaußenwand.
- > Die **funktional gestaltete Luften- und Austrittshaube** verhindert das Eindringen von senkrecht fallendem Staub und Wasser so, dass die Filtermatte weniger häufig ausgetauscht werden muss.
- > Die **durchdachte Luftführung** macht den Filterlüfter besonders geräuscharm.
- > Das **funktionelle und moderne Design** ermöglicht eine zeitsparende Wartung und Montage.
- > Durch einfaches Drehen des Lüfters **kann die Lufrichtung geändert werden** (Größe 1 bis 3).
- > EMV-Ausführungen und Sonderspannungen auf Anfrage.

## FILTERLÜFTER FF 018

Art. Nr.	Betriebsspannung	Kühlluftfördermenge, freiblasend	Kühlluftfördermenge, mit Austrittsfilter	Stromaufnahme	Leistungsaufnahme	Mittl. Emissionsschalldruckpegel (DIN EN ISO 4871)	Einbautiefe	Montageausschnitt	Gewicht (ca.)	Schutzart
01800.0-00	AC 230 V, 50 Hz	21 m <sup>3</sup> /h	16 m <sup>3</sup> /h	80 mA	13 W	31 dB (A)	45 mm	97 x 97 mm + 0,4	0,6 kg	IP54
01801.0-00	AC 230 V, 50 Hz	55 m <sup>3</sup> /h	42 m <sup>3</sup> /h	100 mA	15 W	40 dB (A)	58 mm	125 x 125 mm + 0,4	1,0 kg	IP54/IP55 <sup>1</sup>
01802.0-00	AC 230 V, 50 Hz	102 m <sup>3</sup> /h	68 m <sup>3</sup> /h	100 mA	15 W	39 dB (A)	86 mm	176 x 176 mm + 0,4	1,3 kg	IP54/IP55 <sup>1</sup>
01800.0-01	AC 120 V, 60 Hz	24 m <sup>3</sup> /h	18 m <sup>3</sup> /h	160 mA	13 W	31 dB (A)	45 mm	97 x 97 mm + 0,4	0,6 kg	IP54
01801.0-01	AC 120 V, 60 Hz	63 m <sup>3</sup> /h	48 m <sup>3</sup> /h	180 mA	15 W	40 dB (A)	58 mm	125 x 125 mm + 0,4	1,0 kg	IP54/IP55 <sup>1</sup>
01802.0-01	AC 120 V, 60 Hz	117 m <sup>3</sup> /h	78 m <sup>3</sup> /h	180 mA	15 W	39 dB (A)	86 mm	176 x 176 mm + 0,4	1,3 kg	IP54/IP55 <sup>1</sup>

<sup>1</sup> Bei Verwendung von Feinfiltermatten F5/M5 erhöht sich die Schutzart auf IP55, es verringert sich jedoch die Kühlluftfördermenge



Einbauskizze

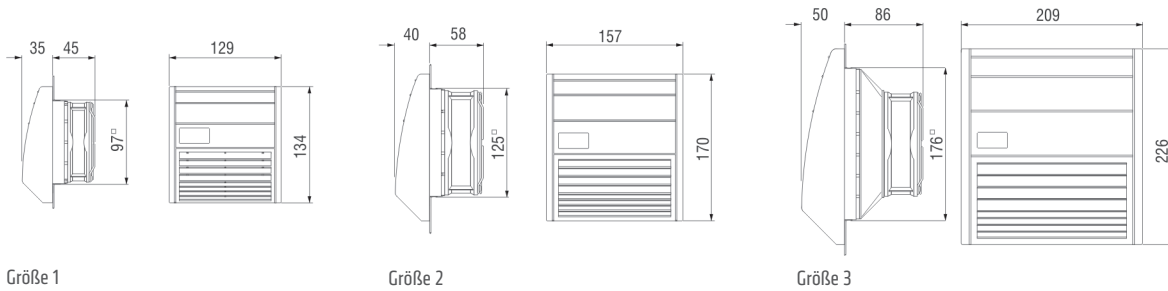
**Zeit sparende Montage und Wartung**

Die Filterlüfter von STEGO lassen sich unproblematisch **von einer Person von außen** montieren.

- 1.) Entsprechenden Ausschnitt in die Schrankwand einbringen, die zu beklebende Fläche des Ausschnitts von Schmutz, Spänen und Fett befreien. Eine Schablone für den Montageausschnitt ist im Lieferumfang der Filterlüfter enthalten.
- 2.) Schutzfolie vom Dichtungsstreifen des Einbaurahmens entfernen. Einbaurahmen in die vorgesehene Schrankaussparung eindrücken. Der Einbaurahmen verbleibt dauerhaft im Schrank. (Ab Größe 176 mm wird zusätzliches Anschrauben empfohlen.)
- 3.) Axiallüfter an die schraubenlosen Klemmverbindungen anschließen. Einheit in den Einbaurahmen einschieben und festschrauben.
- 4.) Filtermatte in die Haube einsetzen, aufklipsen, fertig.

Zeit sparend ist vor allem die Wartung von Filtermatte und Lüfter. Diese ist von einer Person durchführbar. Zum Wechsel der Filtermatte muss lediglich die Haube von außen abgenommen werden. Dies ist mit einem einfachen Handgriff (ohne Werkzeug) möglich. Die Wartung des Lüfters kann ohne den Ausbau des Einbaurahmens (2) erfolgen.

**TECHNISCHE ZEICHNUNGEN**

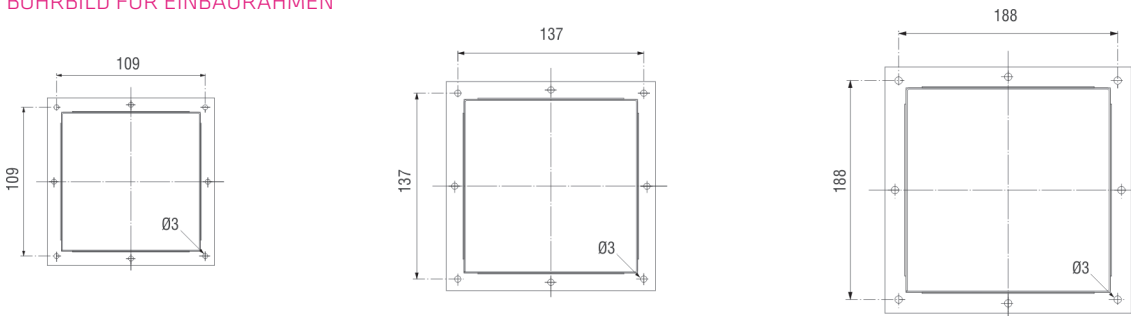


Größe 1

Größe 2

Größe 3

**BOHRBILD FÜR EINBAURAHMEN**



**AUSTRITTSFILTER EF 118**

Art. Nr.	Einbautiefe	Montageausschnitt	Gewicht (ca.)	Filtermatte	Schutzart
11800.0-00	16 mm	97 x 97 mm + 0,4	0,3 kg	G4 nach DIN EN 779, mittlerer Abscheidegrad 94 %	IP54
11801.0-00	16 mm	125 x 125 mm + 0,4	0,4 kg	G4 nach DIN EN 779, mittlerer Abscheidegrad 94 %	IP54/IP55 <sup>1</sup>
11802.0-00	16 mm	176 x 176 mm + 0,4	0,6 kg	G4 nach DIN EN 779, mittlerer Abscheidegrad 94 %	IP54/IP55 <sup>1</sup>

<sup>1</sup> Bei Verwendung von Feinfiltermatten F5/M5 erhöht sich die Schutzart auf IP55, es verringert sich jedoch die Kühlluftfördermenge

**ERSATZFILTERMATTE FM 086/FFM 086**

Filtermatte	89 x 89 mm	118 x 118 mm	168 x 168 mm
G4 (1VE = 3 Stück)	Art. Nr. 08600.0-00	Art. Nr. 08601.0-00	Art. Nr. 08602.0-00
F5/M5 (1VE = 3 Stück)	-	Art. Nr. 08604.0-00	Art. Nr. 08605.0-00