

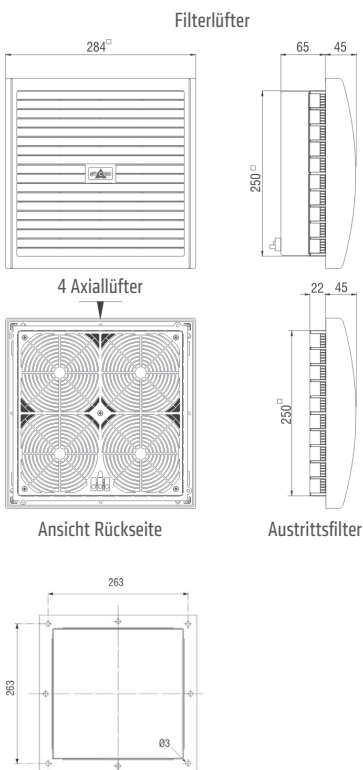
# FILTERLÜFTER

FF 018 | 300 m<sup>3</sup>/h



- > Geräuscharm, wartungsfreundlich
- > Geringe Einbautiefe
- > Hoher Luftdurchsatz
- > Gleichmäßige Luftumwälzung
- > Hohe Betriebssicherheit
- > UV-beständig

Filterlüfter werden zur optimalen Belüftung von Schränken und Gehäusen mit elektrischen/elektronischen Einbauten eingesetzt. Durch die Zuführung gefilterter, kalter Umgebungsluft und die Abführung erwärmter Innenluft wird die Innentemperatur gesenkt. Der dabei entstehende Luftstrom verhindert die Bildung von Wärmenestern und schützt die Bauteile vor Überhitzung. Mit **vier integrierten, geräuscharmen Axiallüftern** erreicht dieser Filterlüfter eine besonders hohe, gleichmäßige Luftumwälzung und bietet damit eine hohe Betriebssicherheit bei sehr geringer Einbautiefe. Diese Filterlüfter-Serie ist für den Indoor-Bereich bestimmt. Der für das Haubenmaterial verwendete Kunststoff weist eine hohe UV-Beständigkeit auf.



Bohrbild für Einbaurahmen



## TECHNISCHE DATEN

<b>Axiallüfter, kugellagert</b>	Lebensdauer min. 50.000 h bei +25 °C (+77 °F), 65 % rF Lüfterrahmen Aluminium, Rotor Kunststoff
<b>Anschluss</b>	3-pol. Anschlussklemme 2,5 mm <sup>2</sup> , Anzugsmoment 0,8 Nm max.
<b>Gehäuse (Filterlüfter u. Austrittsfilter)</b>	Kunststoff nach UL94 V-0, lichtgrau
<b>Haube (Filterlüfter u. Austrittsfilter)</b>	Kunststoff nach UL94 V-0, lichtgrau; UV-Beständigkeit nach UL746C (f1)
<b>Einbaurahmen</b>	Mit doppelseitigem Industrieklebeband zur Befestigung an der Schrankaußenwand. Bestimmte Einsatzbedingungen können eine zusätzliche Schraubbefestigung erforderlich machen (siehe Bohrbild)
<b>Filtermatte</b>	G4 nach DIN EN 779, mittlerer Abscheidegrad 94 %
<b>Filtermaterial</b>	Kunststofffaser mit progressivem Aufbau, temperaturbeständig bis +100 °C, selbstverlöschend Klasse F1, feuchtigkeitsbeständig bis 100 % rF
<b>Einsatz-/Lagertemperatur</b>	-10 bis +70 °C (+14 bis +158 °F) / -40 bis +70 °C (-40 bis +158 °F)
<b>Einsatz-/Lagerfeuchtigkeit</b>	max. 90 % rF (nicht kondensierend)
<b>Schutzklasse</b>	I (Schutzleiter)
<b>Approbationen</b>	UL File No. E234324, EAC, VDE: nur 230 V

## FILTERLÜFTER FF 018

Art. Nr.	Betriebsspannung	Kühlluftfördermenge, freiblasend	Kühlluftfördermenge, mit Austrittsfilter	Stromaufnahme	Leistungsaufnahme	Mittl. Emissionsschalldruckpegel (DIN EN ISO 4871)	Einbautiefe	Montageausschnitt	Gewicht (ca.)	Schutzart
01803.0-00	AC 230 V, 50 Hz	300 m <sup>3</sup> /h	230 m <sup>3</sup> /h	400 mA	68 W	56 dB (A)	65 mm	250 x 250 mm + 0,4	3,3 kg	IP54
01803.0-01	AC 120 V, 60 Hz	345 m <sup>3</sup> /h	264 m <sup>3</sup> /h	800 mA	68 W	56 dB (A)	65 mm	250 x 250 mm + 0,4	3,3 kg	IP54

## AUSTRITTSFILTER EF 118

Art. Nr.	Einbautiefe	Montageausschnitt	Gewicht (ca.)	Filtermatte	Schutzart
11803.0-00	22 mm	250 x 250 mm + 0,4	1,0 kg	G4 nach DIN EN 779, mittlerer Abscheidegrad 94 %	IP54

## ERSATZFILTERMATTE FM 086

Filtermatte	247 x 247 mm
G4 (1 VE = 3 Stück)	Art. Nr. 08608.0-00