

Kunststoff-Dachlüfter

354 x 354 x 73

Serie RFP 018

Fabrikat STEGO

Geräuscharm / Geringe Einbautiefe
Hoher Luftdurchsatz
Hohe Betriebssicherheit / Zeitsparende
Montage und Filtermattenwechsel

Gehäuse: Kunststoff, nach UL 94 V-0, lichtgrau, hohe Witterungs- und UV-Beständigkeit nach UL 746C (f1)

Filtermatten: G3 mit 85 % mittlerem Abscheidegrad, Kunststofffaser mit progressivem Aufbau, selbstverlöschend (Klasse F1), temperaturbeständig bis +100 °C, feuchtigkeitsbeständig bis 100 % rF (regelmäßiger Filtermattenwechsel erforderlich!)

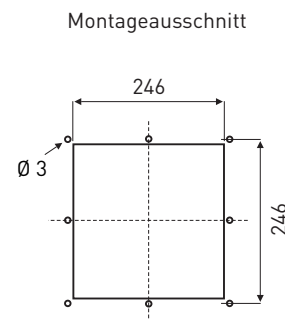
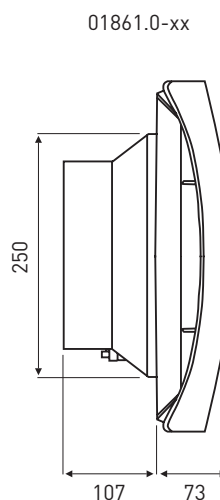
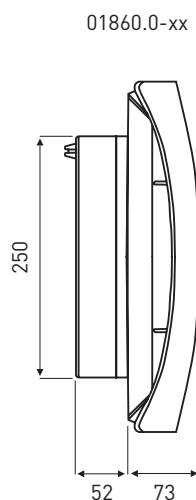
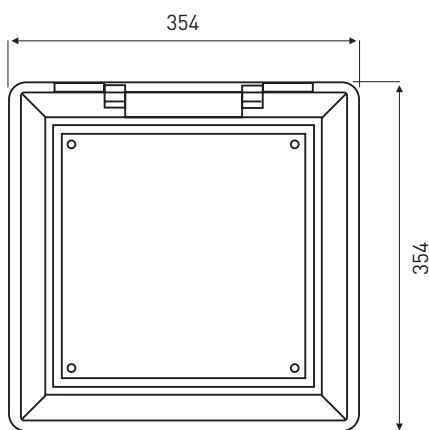
Lüfter: kugelgelagerte Axiallüfter

Schutzart/Schutzklasse: IP 32/ I (Schutzleiter)

Anschluss: 3-pol. Anschlussklemme bis 2,5 mm², Anzugsmoment max. 0,8 Nm (2 Anschlussklemmen bei 01860.0-04)

Zulassungen: UL geplant

Hinweis: Dachlüfter müssen (zum Druckausgleich im Schaltschrank) immer in Kombination mit einem Eintrittsfilter betrieben werden



(Maße in mm)

Kunststoff-Dachlüfter	Spannung V / Hz	Volumenstrom freiblasend m ³ /h	Strom- aufnahme mA	Leistungs- aufnahme W	Einbau- tiefe mm	Lebensdauer h bei +25 °C (+77 °F) und 65 % rF	Betriebstemperatur °C (°F) *	Gewicht g
01860.0-00	230 AC / 50	300	640	68,0	52,0	50.000	-10 bis +70 (+14 bis +158)	3.300,0
01860.0-03 **	230 AC / 50	2x150	640	68,0	52,0	50.000	-10 bis +70 (+14 bis +158)	3.300,0
01861.0-00	230 AC / 50	500	300	64,0	107,0	50.000	-25 bis +70 (-13 bis +158)	2.600,0
01860.0-02	120 AC / 60	345	760	60,0	52,0	50.000	-10 bis +70 (+14 bis +158)	3.300,0
01861.0-02	120 AC / 60	575	720	85,0	107,0	50.000	-25 bis +70 (-13 bis +158)	2.600,0
01860.0-04	24 DC	290	840	21,0	52,0	50.000	-10 bis +40 (+14 bis +104)	2.200,0
11860.0-00	Dachaustrittsfilter				11,0			1.000,0
08613.0-01	Ersatzfiltermatten (1 VE = 3 Stück)							

* bei max. 90 % rF (nicht kondensierend)

** E-Anschluss = 2x2 Lüfter