

AC-Lüfter

120 x 120 x 38

Fabrikat NMB



Die AC-Lüfter sind kugelgelagert, mit zwei NMB-Präzisionskugellagern, für lange Lebensdauer und anhaltende Laufruhe.

Gehäuse: Aluminium, Lüfterrad aus Kunststoff, nach UL 94 V-0

Motor: 1 Phasen-Spaltmotor, impedanzgeschützt, mit automatischem Wiederanlauf, durch Thermoschalter geschützt (ausser Ausführung -EA-)

Förderrichtung: über Stege blasend

Drehrichtung: gegen den Uhrzeigersinn (vom Typenschild aus gesehen)

Betriebstemperatur: -10 °C bis +70 °C / -10 °C bis +60 °C (Ausführung -EP- und -NP-)

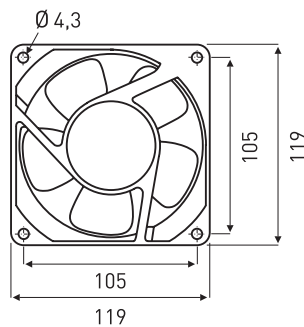
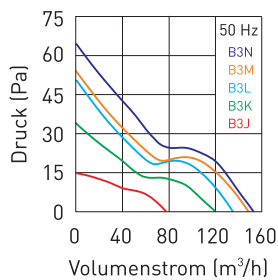
Einbaulage: frei wählbar

Anschluss: über 2 verzinnte Flachstecker 2,8x0,5 mm, Schutzleiter über M4-Schraube / Litzenanschluss Länge ca. 300 mm (11938MB-B3N-AP-00)

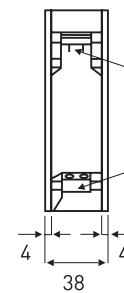
Gewicht: 550 g

Zulassungen: CCC, CUL (E89936), VDE (1507300)

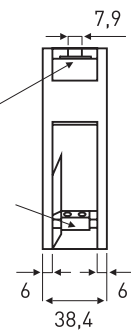
Hinweis: alle Angaben beziehen sich auf 230 V und 50 Hz bzw. 115 V und 60 Hz / Informationen zu Geräuschemission und Lebensdauer siehe unter „Fachwissen“ auf www.evga.de



Ausführung -EA- / -EP-



Ausführung -NP-



(Maße in mm)

AC-Lüfter		Spannung	Luftmenge	Strom	Watt	Druck	Drehzahl	Geräusch	Lebensdauer
neue Bestellnummer	alte Bestellnummer	V AC (*)	m³/h	mA	W	Pa	min ⁻¹	dB _(A)	L ₁₀ /25 °C h
11938MB-B3J-EA-00	4715MS-23T-B10-A00	230 (175)	78,0	50	6,5	14,0	1.350	27,0	100.000
11938MB-B3K-EA-00	4715MS-23T-B20-A00	230 (175)	120,0	60	7,5	35,3	2.100	32,0	100.000
11938MB-B3L-EA-00	4715MS-23T-B30-A00	230 (175)	138,0	100	12,0	48,1	2.400	34,0	100.000
11938MB-B3M-EP-00	4715MS-23T-B4A-A00	230 (175)	144,0	120	15,0	52,0	2.450	35,0	100.000
11938MB-B3N-EP-00	4715MS-23T-B5A-A00	230 (175)	150,0	120	15,0	63,8	2.600	37,0	100.000
11938MB-B3N-NP-00	4715MS-23T-B5A-D00	230 (175)	150,0	120	15,0	63,8	2.600	37,0	100.000
11938MB-B3N-AP-00 **	4715MS-23W-B5A-A00	230 (175)	150,0	120	15,0	63,8	2.600	37,0	100.000
11938MB-A1K-EA-00	4715MS-12T-B20-A00	115 (75)	114,0	100	7,0	24,6	1.900	30,0	100.000
11938MB-A1L-EA-00	4715MS-12T-B30-A00	115 (75)	150,0	140	10,0	46,1	2.600	37,0	100.000
11938MB-A1N-EP-00	4715MS-12T-B5A-A00	115 (65)	174,0	210	14,5	76,4	2.900	41,0	100.000

* Startspannung

** Litzenanschluss Länge ca. 300 mm

Zubehör	
120	Metallschutzgitter (siehe Seite 125)
LZ 120-xxxx	Lüfteranschlussleitung (siehe Seite 144)
59/GNGE-xxxx	Erdungslitzen individuell gefertigt (siehe Seite 471)