

AC-Lüfter

120 x 120 x 38

Vollmetall, IP 55 *

Fabrikat NMB

Gehäuse: Aluminium, Lüfterrad aus Stahl

Motor: 1 Phasen-Spaltmotor, impedanz-

geschützt, mit automatischem Wiederanlauf

Förderrichtung: über Stege blasend

Drehrichtung: gegen den Uhrzeigersinn
(vom Typenschild aus gesehen)

Betriebstemperatur: -10 °C bis +60 °C

Schutzart: IP 55 *

(Elektronik und Stator vollvergossen)

Einbaulage: frei wählbar

Anschluss: verzinnzte Anschlusslitzen nach

UL 3398, AWG 22, Länge 300 mm, Schutzleiter

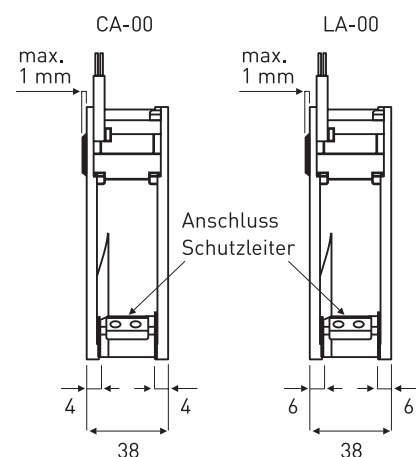
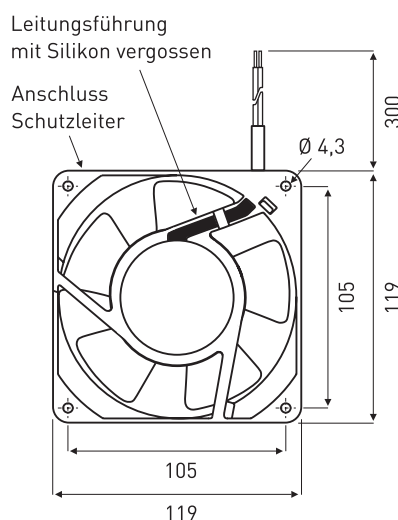
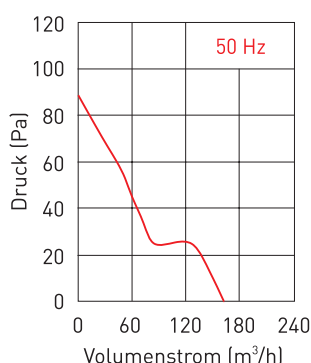
über M4-Schraube

Gewicht: 650 g

Die AC-Lüfter sind kugellagert, mit zwei NMB-Präzisionskugellagern, für lange Lebensdauer und anhaltende Laufruhe.

Zulassungen: CCC, CUL (E89936), VDE (1507300)

Hinweis: alle Angaben beziehen sich auf 230 V und 50 Hz / Informationen zu Geräuschemission und Lebensdauer siehe unter „Fachwissen“ auf www.evg.de



(Maße in mm)

AC-Lüfter	Spannung	Luftmenge	Strom	Watt	Druck	Drehzahl	Geräusch	Flansch	Lebensdauer
	V AC (**)	m³/h	mA	W	Pa	min ⁻¹	dB _(A)	mm	L ₁₀ /25 °C h
11938TB-B3N-CA-00	230 (175)	168,0	190	21,0	88,0	2.600	46,0	4	100.000
11938TB-B3N-LA-00	230 (175)	168,0	190	21,0	88,0	2.600	46,0	6	100.000

* Die Angabe der Schutzart bezieht sich auf die Wicklung bzw. Lüfterelektronik und wird durch Verguss bzw. Schutzüberzug hergestellt. Berührungsschutz und Bewertung des schädlichen Eindringens von Staub, Wasser oder dergleichen in den Lüfter, obliegt dem Anwender.
** Startspannung

Zubehör	
120	Metallschutzgitter (siehe Datenblatt)
59/GNGE-xxxx	Erdungslitzen individuell gefertigt (siehe Datenblatt)