



## AC-Lüfter

120 x 120 x 38

Vollmetall

Fabrikat NMB

**Gehäuse:** Aluminium, Lüfterrad aus Stahl  
**Motor:** 1 Phasen-Spaltmotor, durch Thermo-  
 schalter geschützt, mit automatischem Wieder-  
 anlauf

**Förderrichtung:** über Stege blasend

**Drehrichtung:** gegen den Uhrzeigersinn  
 (vom Typenschild aus gesehen)

**Betriebstemperatur:** -10 °C bis +60 °C

**Einbaulage:** frei wählbar

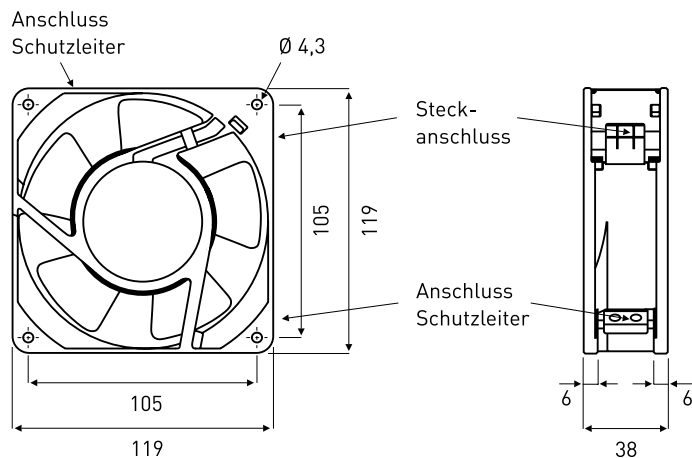
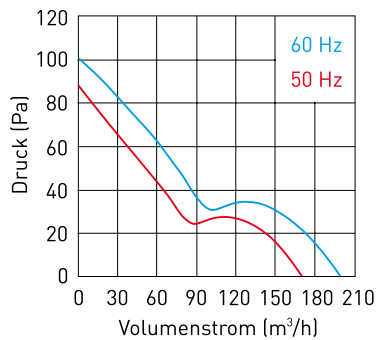
**Anschluss:** über 2 verzinnte Flachstecker  
 2,8x0,5 mm, Schutzleiter über M4-Schraube

**Gewicht:** 610 g

**Zulassungen:** CUL (E89936), VDE (1507300)

Die AC-Lüfter sind kugelgelagert, mit zwei NMB-Präzisionskugellagern, für lange Lebensdauer und anhaltende Laufruhe.

**Hinweis:** alle Angaben beziehen sich auf 230 V und 50 Hz bzw. 115 V und 60 Hz / Informationen zu Geräuschemission und Lebensdauer siehe unter „Fachwissen“ auf [www.evga.de](http://www.evga.de)



(Maße in mm)

AC-Lüfter		Spannung	Luftmenge	Strom	Watt	Druck	Drehzahl	Geräusch	Lebensdauer
neue Bestellnummer	alte Bestellnummer	V AC (*)	m³/h	mA	W	Pa	min <sup>-1</sup>	dB <sub>(A)</sub>	L <sub>10</sub> /25 °C h
11938TB-B3N-NP-00	4715TS-23T-B5A-A00	230 (175)	168,0	190	21,0	88,0	2.600	46,0	90.000
11938TB-A1N-NP-00	4715TS-12T-B5A-A00	115 (75)	198,0	300	17,0	100,0	3.100	50,0	90.000

\* Startspannung

Zubehör	
120	Metallschutzgitter
LZ 120-xxxx	Lüfteranschlussleitung
LZ 140-xxxx	Lüfteranschlussleitung mit ausgeführtem PE
59/GNGE-xxxx	Erdungslitzen individuell gefertigt