



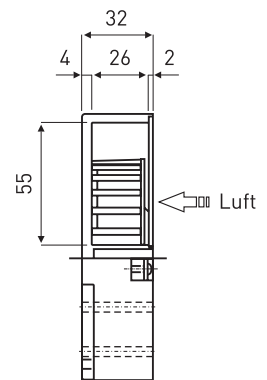
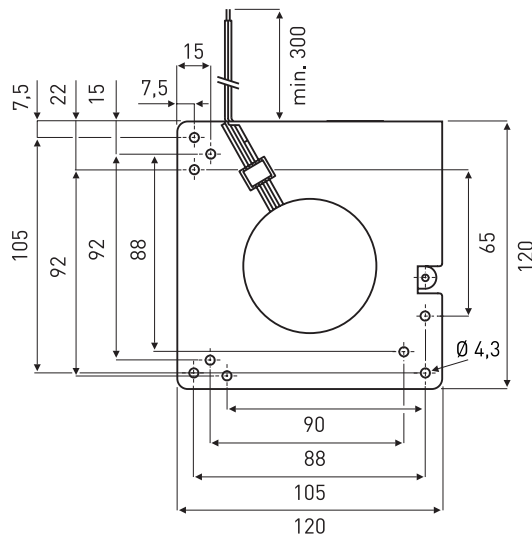
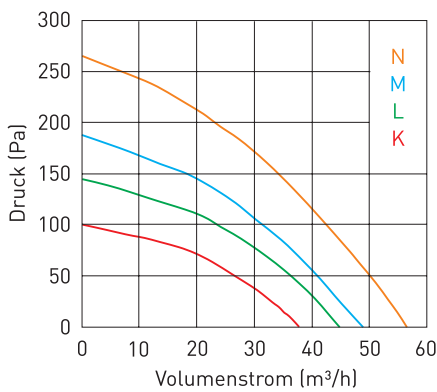
DC-Gebläse 120 x 120 x 32 Fabrikat NMB

Gehäuse: Gehäuse und Gebläserad aus Kunststoff, nach UL 94 V-0, schwarz
Motor: Verpolungs-/Blockierschutz mit automatischem Wiederanlauf
Förderrichtung: Ansaugrichtung axial (einseitig), Ausblasrichtung radial, Luftaustritt erfolgt aus dem Gehäusefenster (26x55 mm)
Drehrichtung: im Uhrzeigersinn (vom Typenschild aus gesehen)
Betriebstemperatur: -10 °C bis +60 °C
Einbaulage: frei wählbar
Anschluss: verzinnte Anschlusslötzen nach UL 1007, AWG 24, Länge 300 mm
Gewicht: 270 g
Zulassungen: CUL (E89936), VDE (1507300)

Die DC-Gebläse sind kugelgelagert, mit zwei NMB-Präzisionskugellagern, für lange Lebensdauer und anhaltende Laufruhe.

Optionen:

- Tachosignal (2 Impulse pro Umdrehung)
- Blockiersignal („HIGH“-Signal + autom. Reset)
- PWM-Signal (auf Anfrage)
- mit geschützter Leiterplatte



(Maße in mm)

DC-Gebläse		Spannung	Luftmenge	Strom	Watt	Druck	Drehzahl	Geräusch	Lebensdauer
neue Bestellnummer	alte Bestellnummer	V DC (*)	m³/h	mA	W	Pa	min ⁻¹	dB _(A)	L ₁₀ /25 °C h
12032GA-12K-AA-00	BG1203-B042-000	12 (6,0-13,8)	37,8	300	3,60	100,0	1.800	41,5	100.000
12032GA-12L-AA-00	BG1203-B043-000	12 (6,0-13,8)	44,4	480	5,76	145,0	2.100	46,5	100.000
12032GA-12M-AA-00	BG1203-B044-000	12 (6,0-13,8)	48,0	650	7,80	175,0	2.250	48,5	100.000
12032GA-12N-AA-00	BG1203-B045-000	12 (6,0-13,8)	56,4	930	11,16	260,0	2.650	54,0	100.000
12032GA-24K-AA-00	BG1203-B052-000	24 (12,0-27,6)	37,8	170	4,08	100,0	1.800	41,5	100.000
12032GA-24L-AA-00	BG1203-B053-000	24 (12,0-27,6)	44,4	250	6,00	145,0	2.100	46,5	100.000
12032GA-24M-AA-00	BG1203-B054-000	24 (12,0-27,6)	48,0	300	7,20	175,0	2.250	48,5	100.000
12032GA-24N-AA-00	BG1203-B055-000	24 (12,0-25,2)	56,4	480	11,52	260,0	2.650	54,0	100.000

* zulässiger Spannungsbereich, Startspannung 6 V DC bzw. 10 V DC