



DC-Lüfter 120 x 120 x 38 hoher statischer Druck Fabrikat NMB

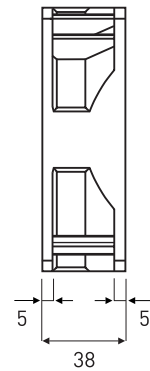
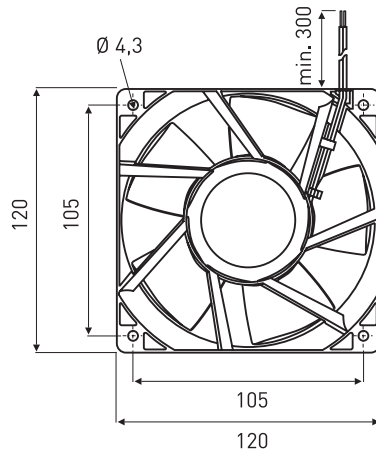
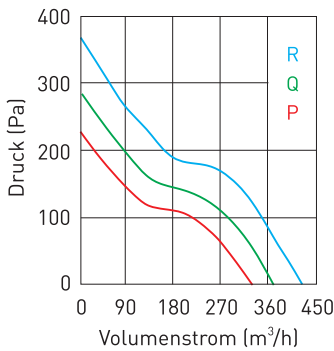
Gehäuse und Lüfterrad: Kunststoff, nach UL 94 V-0
Motor: mit automatischem Wiederanlauf
Förderrichtung: über Stege blasend
Drehrichtung: im Uhrzeigersinn (vom Typenschild aus gesehen)
Betriebstemperatur: -10 °C bis +60 °C
Einbaulage: frei wählbar
Anschluss: Anschlusslitzen nach UL 1061, AWG 24 (rt/sw), Länge 300 mm
Gewicht: 370 g
Zulassungen: CUL (E89936), VDE (1507300)

Die DC-Lüfter sind kugelgelagert, mit zwei NMB-Präzisionskugellagern, für lange Lebensdauer und anhaltende Laufruhe.

Optionen:

- Tachosignal (2 Impulse pro Umdrehung) (Bsp.: 12038VA-24Q-ET-00)
- Blockiersignal („HIGH“-Signal + autom. Reset) (Bsp.: 12038VA-24Q-EL-00)
- PWM-Signal (auf Anfrage)
- mit geschützter Leiterplatte

Hinweis: Informationen zu Optionen, Geräuschemission und Lebensdauer (siehe unter „Fachwissen“ auf www.evg.de)



(Maße in mm)

DC-Lüfter	Spannung V DC (*)	Luftmenge m³/h	Strom mA	Watt W	Druck Pa	Drehzahl min ⁻¹	Geräusch dB _(A)	Lebensdauer L ₁₀ /25 °C h
12038VA-12P-EA-00	12 (10,8-12,6)	321,0	1.500	18,0	235,0	5.000	59,5	100.000
12038VA-12Q-EA-00	12 (10,8-12,6)	366,6	2.250	27,0	287,0	5.700	62,0	100.000
12038VA-12R-EA-00	12 (10,8-12,6)	414,0	3.000	36,0	370,0	6.400	64,0	100.000
12038VA-24P-EA-00	24 (18,0-27,6)	321,0	740	17,76	235,0	5.000	59,5	100.000
12038VA-24Q-EA-00	24 (18,0-27,6)	366,6	1.040	24,96	287,0	5.700	62,0	100.000
12038VA-24R-EA-00	24 (18,0-27,6)	414,0	1.480	35,52	370,0	6.400	64,0	100.000
12038VA-48P-EA-00	48 (40,0-52,8)	321,0	400	19,2	235,0	5.000	59,5	100.000
12038VA-48Q-EA-00	48 (40,0-52,8)	366,6	550	26,4	287,0	5.700	62,0	100.000
12038VA-48R-EA-00	48 (40,0-52,8)	414,0	750	36,0	370,0	6.400	64,0	100.000

* zulässiger Spannungsbereich

Zubehör	
120	Metallschutzgitter (siehe Datenblatt)