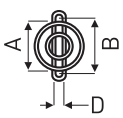


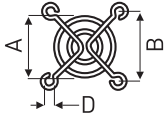
Metall-Schutzgitter
für Axiallüfter



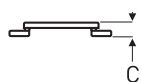
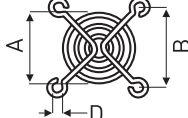
Schutzgitter
25



Schutzgitter
40



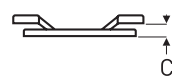
Schutzgitter
45



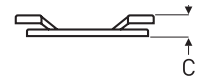
Schutzgitter
52



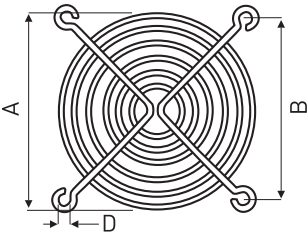
Schutzgitter
60



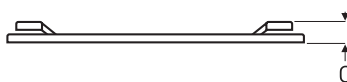
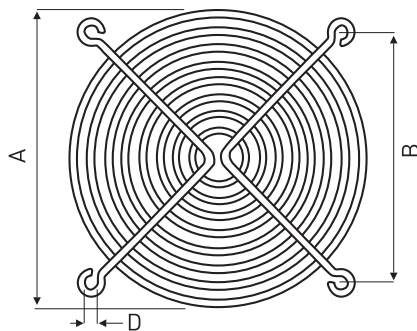
Schutzgitter
80



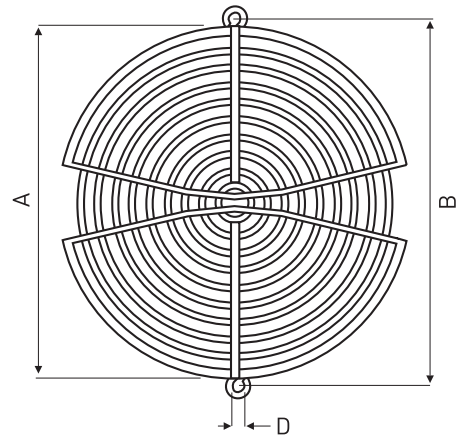
Schutzgitter
92



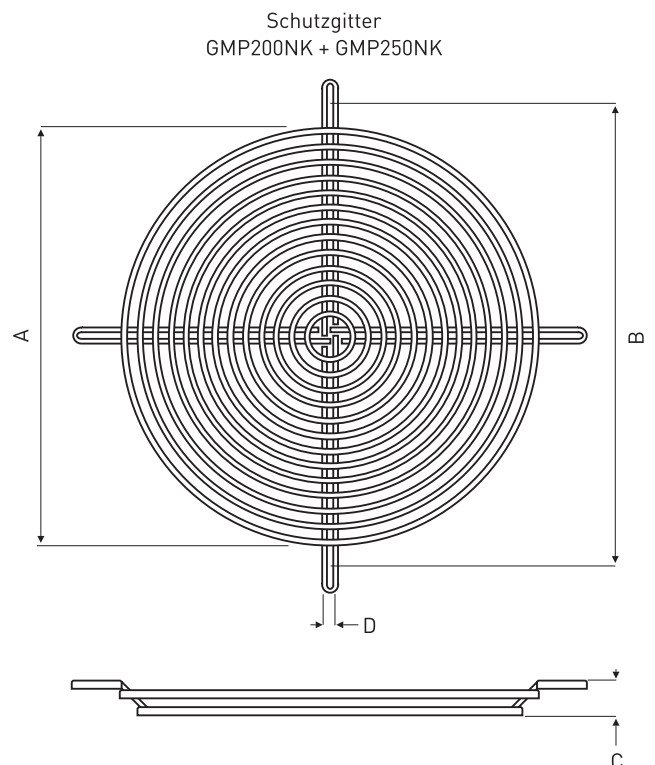
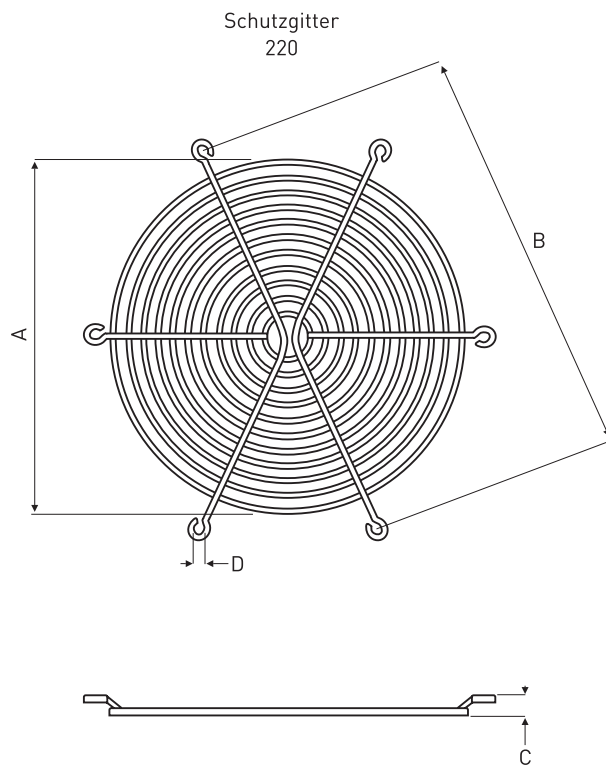
Schutzgitter
120 + 127



Schutzgitter
150/S
(150 = äußerer Ring geschlossen)



Metall-Schutzgitter für Axiallüfter



Metall-Schutzgitter	für Lüfterabmessung mm	Materialstärke Ringe / Rippen mm	Befestigung	Abmessungen mm			
				A	B	C	D
25	25x25	1,4 / 1,4	2-Loch	24,2	28,2	2,8	3,2
40	40x40	1,6 / 1,6	4-Loch	29,1	32,0	4,8	4,0
45	45x45	1,8 / 1,8	4-Loch	38,3	37,0	4,0	4,2
52	50x50 / 52x52	1,6 / 1,6	4-Loch	41,0	42,0	4,8	4,6
60	60x60	1,6 / 1,6	4-Loch	53,0	50,0	4,4	4,6
80	80x80	1,8 / 1,8	4-Loch	76,0	71,5	5,5	4,9
92	92x92	1,6 / 1,8	4-Loch	90,0	82,5	5,5	4,9
120	120x120	1,8 / 2,3	4-Loch	115,6	104,8	5,7	4,6
127	135x135	1,8 / 2,3	4-Loch	115,6	113,3	5,2	4,6
150/S *	∅ 172 / 172x150	1,8 / 2,3	2-Loch	154,4	162,0	6,5	4,8
220	∅ 222	2,0 / 1,9	6-Loch	190,0	212,0	8,0	5,9
GMP200NK	218x218	2,3 / 2,3	4-Loch	215,0	240,0	8,7	5,9
GMP250NK	280x280	2,3 / 2,3	4-Loch	277,0	295,0	8,0	6,6

* Bestellnummer 150 (mit geschlossenem äußeren Ring)