

## Datenblatt

**Patchkabel Cat.6 Ultraflex500 VoIP  
AWG 26 0,5 m schwarz**

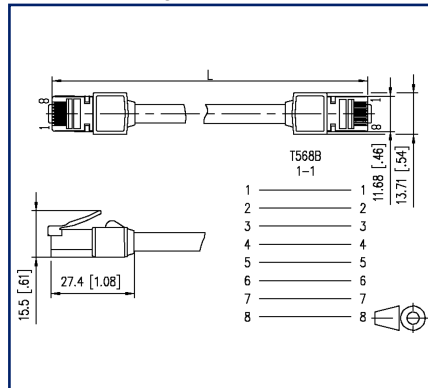
Seite 1/8

Art.-Nr.  
**13084U0500-E**  
EAN 4251394668819  
20.02.2023

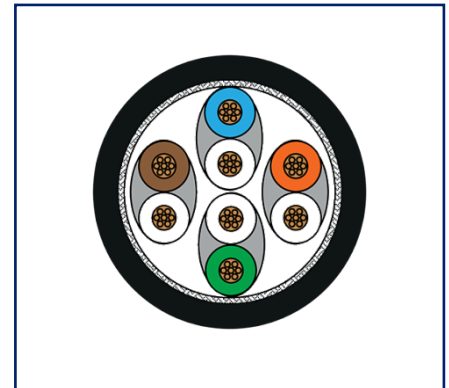
### Abbildungen



Maßzeichnung



Prinzipbild



Vergrößerte Zeichnungen am Dokumentende

### Produktbeschreibung

- optimale Lösung bei Platzmangel
- besonders geeignet für ungeschirmte und geschirmte Class E<sub>A</sub> Systeme
- vollgeschirmtes Cat.6 Patchkabel AWG 26/7
- zwei geschirmte RJ45-Stecker, Beschaltung 1 - 1
- Kabeltyp: S/FTP 4x2xAWG 26/7 PIMF
- Kabelmantel LSHF(LSOH), halogenfrei
- sehr kurze Knickschutztülle
- besonders geeignet für VoIP Endgeräte
- Biegeradius von bis zu 10 mm möglich
- deutlich längere Haltbarkeit als Standard-Patchkabel
- problemlos bis zu 8500 Bewegungszyklen unter Belastung



# P | Cabling

## Datenblatt Patchkabel Cat.6 Ultraflex500 VoIP AWG 26 0,5 m schwarz

Seite 2/8

Art.-Nr.  
13084U0500-E  
EAN 4251394668819  
20.02.2023

### Technische Daten

#### Allgemeine Daten

Einsatzgebiete	Strukturierte Gebäudeverkabelung Consolidation Points Bürobereiche Verteilte Gebäudedienste Rechenzentrum Tertiär
Mechanische Bewertung nach MICE	M1
Ingress Bewertung nach MICE	I1
Climatic Bewertung nach MICE	C1
Elektromagnetische Bewertung nach MICE	E2
Bauart	Patchkabel
Schirmung	geschirmt
Übertragungstechnik	Kupfer
Kabeltyp	S/FTP
Anzahl der Verseilelemente	4
Verseilelement	Paar
Beschaltung	1 - 1
Farbkodierung Faser/ Ader(n)	weiß/orange, orange, weiß/grün, grün, weiß/braun, braun, weiß/blau, blau
Farbe	schwarz
Abmessungen	
Abmessung - Schnittstelle 1 (L x B x H)	27,4 mm x 13,71 mm x 15,5 mm
Abmessung - Schnittstelle 1 (L x B x H)	1,079 in. x 0,54 in. x 0,61 in.
Abmessung - Schnittstelle 2 (L x B x H)	27,4 mm x 13,71 mm x 15,5 mm
Abmessung - Schnittstelle 2 (L x B x H)	1,079 in. x 0,54 in. x 0,61 in.
Kabellänge (m)	0.5 m
Kabellänge (ft)	1.64 ft

#### Übertragungstechnische Eigenschaften

Kategorie (ISO)	6
Klasse (ISO/IEC)	E <sub>A</sub>
Kategorie (TIA)	6
Remote Powering	ja
PoE	IEEE 802.3af
PoE plus	IEEE 802.3at

# P | Cabling

## Datenblatt Patchkabel Cat.6 Ultraflex500 VoIP AWG 26 0,5 m schwarz

Seite 3/8

Art.-Nr.  
13084U0500-E  
EAN 4251394668819  
20.02.2023

### Technische Daten

#### Übertragungstechnische Eigenschaften

UPoE	ja
HDBaseT	ja
Übertragungsgeschwindigkeit bis 100 MBit (Fast Ethernet)	IEEE 802.3u
Übertragungsgeschwindigkeit bis 1 GBit (Gigabit-Ethernet)	IEEE 802.3ab
Übertragungsgeschwindigkeit bis 10 GBit	IEEE 802.3an

#### Anschlüsse/Schnittstellen

Anschluss technik Schnittstelle 1	RJ45-Stecker
Anschluss technik Schnittstelle 2	RJ45-Stecker
Portanzahl Schnittstelle 1	1
Portanzahl Schnittstelle 2	1
Portanzahl Schnittstelle 1 bestückt	1
Portanzahl Schnittstelle 2 bestückt	1
Anzahl Positionen/Kontakte Schnittstelle 1	8P/8C
Anzahl Positionen/Kontakte Schnittstelle 2	8P/8C
Anschlusswerte, mehrdrähtig (min. - max.)	
Leiterquerschnitt, mehrdrähtig (Kupfer blank)	AWG 26/7
Leiterquerschnitt, mehrdrähtig (Kupfer blank)	0,141 mm <sup>2</sup>
Leiterdurchmesser, mehrdrähtig (Kupfer blank)	0,47 mm - 0,51 mm
Leiterdurchmesser, mehrdrähtig (Kupfer blank)	0,019 in. - 0,02 in.
Aderdurchmesser (min. - max.)	
Aderdurchmesser (Leiter mit Isolation)	0,98 mm - 1,08 mm
Aderdurchmesser (Leiter mit Isolation)	0,039 in. - 0,043 in.
Kabelmanteldurchmesser (min. - max.)	
Kabelmanteldurchmesser	6 mm - 6,4 mm

# P | Cabling

## Datenblatt Patchkabel Cat.6 Ultraflex500 VoIP AWG 26 0,5 m schwarz

Seite 4/8

Art.-Nr.  
13084U0500-E  
EAN 4251394668819  
20.02.2023

### Technische Daten

#### Elektrische Eigenschaften

Strombelastbarkeit	max. 1 A
Bemessungsspannung	max. 60 V DC
Kontaktwiderstand	max. 20 mOhm
Durchgangswiderstand	max. 200 mOhm
Schleifenwiderstand	142 Ohm/km
Isolationswiderstand	min. 100 MOhm
Spannungsfestigkeit Leiter-Leiter (primär)	max. 500 V DC
Spannungsfestigkeit Leiter-Leiter (primär)	max. 500 V AC
Spannungsfestigkeit Leiter-Leiter (sekundär)	max. 500 V DC
Spannungsfestigkeit Leiter-Leiter, Scheitelwert (sekundär)	max. 500 V AC

#### Mechanische Eigenschaften

Position/Aufnahme Rasthebel in Standard-Einbauposition	oben
Biegeradius ohne Zugbelastung	10 mm
Biegeradius ohne Zugbelastung	0.394 in.
Anzahl der Wechselbiegezyklen (mechanische Beständigkeit) bei:	max. 8500

#### Werkstoffe und Werkstoffeigenschaften

Werkstoff - Leiter	Cu (Kupfer)
Werkstoff - Leiter-Isolierung	Foam-Skin Polyethylen
Werkstoff - Kabelmantel	LSHF (LSOH)
Werkstoff - Stecker Gehäuse Schnittstelle 1	PC (Polycarbonat)
Werkstoff - Stecker Gehäuse Schnittstelle 2	PC (Polycarbonat)
Werkstoff - Kontakt Schnittstelle 1	CuSn (Zinnbronze)
Werkstoff - Kontakt Schnittstelle 2	CuSn (Zinnbronze)
Werkstoff - Kontakt Oberfläche Schnittstelle 1	Au (Gold)
Werkstoff - Kontakt Oberfläche Schnittstelle 2	Au (Gold)
Werkstoff - Kontaktträger Schnittstelle 1	Kunststoff
Werkstoff - Kontaktträger Schnittstelle 2	Kunststoff
Werkstoff - Schirm Schnittstelle 1	CuSn (Zinnbronze)
Werkstoff - Schirm Schnittstelle 2	CuSn (Zinnbronze)

# P | Cabling

**Datenblatt**  
**Patchkabel Cat.6 Ultraflex500 VoIP**  
**AWG 26 0,5 m schwarz**

Seite 5/8

Art.-Nr.  
**13084U0500-E**  
**EAN 4251394668819**  
 20.02.2023

## Technische Daten

### Werkstoffe und Werkstoffeigenschaften

Werkstoff - Schirm Oberfläche Schnittstelle 1	Sn (Zinn)
Werkstoff - Schirm Oberfläche Schnittstelle 2	Sn (Zinn)
Werkstoff - Paarschirm	Aluminium/Polyester
Werkstoff - Gesamtschirm	Cu (Kupfer) Geflecht
Halogenfreiheit	ja
Silikonfreiheit	keine lackbenetzungsstörenden Substanzen (LaBS) in der Prozesskette
LaBS Anmerkung	nachträgliche Kontamination möglich durch das Handling und die eventuelle Einlagerung in Ihrem Unternehmen
RoHS	konform
REACH	konform
REACH - Substanz (SVHC)	keine

### Umgebungsbedingungen

Temperatur (min. - max.)	
Temperatur - Lager °C	-40 °C - 70 °C
Temperatur - Lager °F	-40 °F - 158 °F
Temperatur - Betrieb °C	-40 °C - 70 °C
Temperatur - Betrieb °F	-40 °F - 158 °F

### Zulassungen

CE	ja
----	----

### Normen/Bestimmungen

Universelle Gebäudeverkabelung	
Allgemeine Anforderungen	ISO/IEC 11801-1   DIN EN 50173-1 ANSI/TIA-568,2-D
Bürogebäude	ISO/IEC 11801-2   DIN EN 50173-2 ANSI/TIA-568,2-D
Wohneinheiten	ISO/IEC 11801-4   DIN EN 50173-4 ANSI/TIA-570-D
Rechenzentren	ISO/IEC 11801-5   DIN EN 50173-5 ANSI/TIA-942-B
Steckverbinder für elektronische Einrichtungen	
Freie und feste Steckverbinder	IEC 60603-7-51

# P | Cabling

Datenblatt  
**Patchkabel Cat.6 Ultraflex500 VoIP**  
**AWG 26 0,5 m schwarz**

Seite 6/8

Art.-Nr.  
**13084U0500-E**  
EAN **4251394668819**  
20.02.2023

## Technische Daten

### Normen/Bestimmungen

Spezifikation für die Prüfung der symmetrischen und koaxialen informationstechnischen Verkabelung

Schnüre nach ISO/IEC 11801 und entsprechenden Normen in Anlehnung an IEC 61935-2

### Klassifikationen

ETIM 5.0	EC001262
ETIM 6.0	EC001262
ETIM 7.0	EC001262
ETIM 8.0	EC001262

### Verpackungsinformationen

Verpackungsart 1 Stück / Polybeutel

# P | Cabling

Datenblatt

**Patchkabel Cat.6 Ultraflex500 VoIP  
AWG 26 0,5 m schwarz**

Seite 7/8

Art.-Nr.  
13084U0500-E

EAN 4251394668819  
20.02.2023

## Zubehör von

Art.-Nr.	Bezeichnung
130927-1200-E	SmartConnect Patchpanel 12 Port MC-Modul
130927-1200KE	SmartConnect Patchpanel 12 Port Keystone, unbestückt
130927-1600-E	SmartConnect Patchpanel 16 Port MC-Modul
130927-2400-E	SmartConnect Patchpanel 24 Port MC-Modul

# P | Cabling

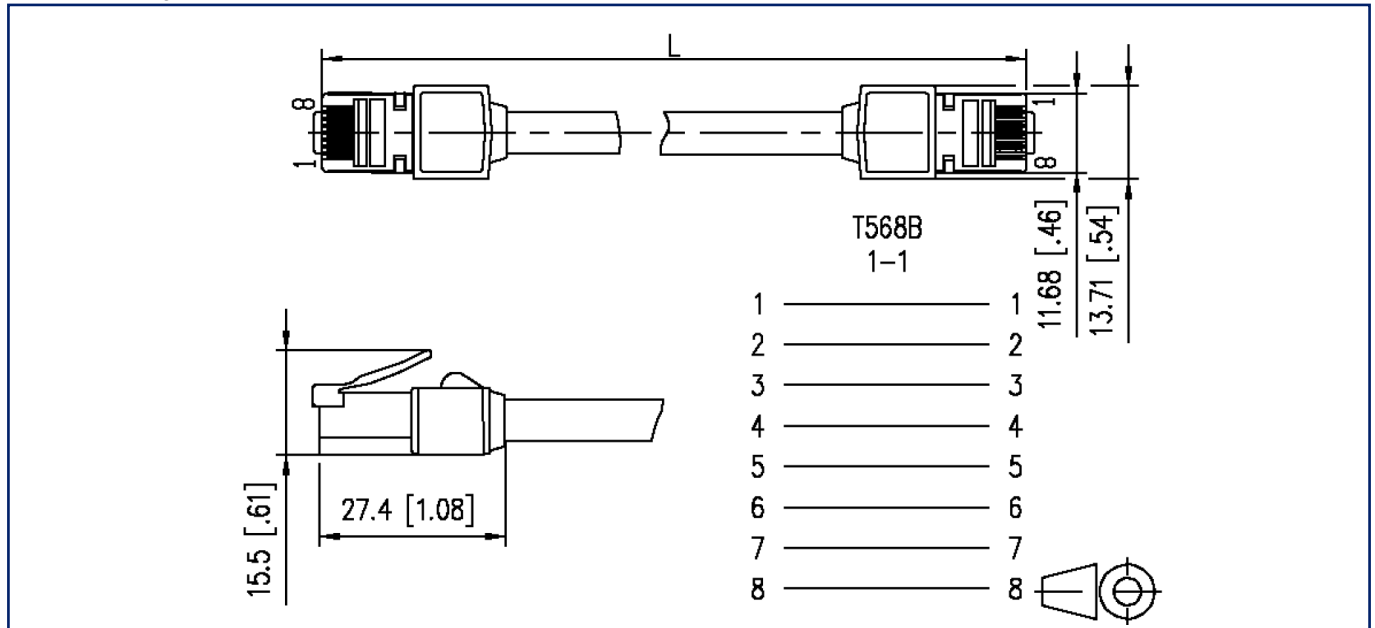
Datenblatt  
Patchkabel Cat.6 Ultraflex500 VoIP  
AWG 26 0,5 m schwarz

Seite 8/8

Art.-Nr.  
13084U0500-E  
EAN 4251394668819  
20.02.2023

## Abbildungen

Maßzeichnung



Prinzipbild

