



Hutschienenmodule RJ45
rastbar auf 35 mm Normschiene
Kabelangang 45°
Fabrikat METZ CONNECT

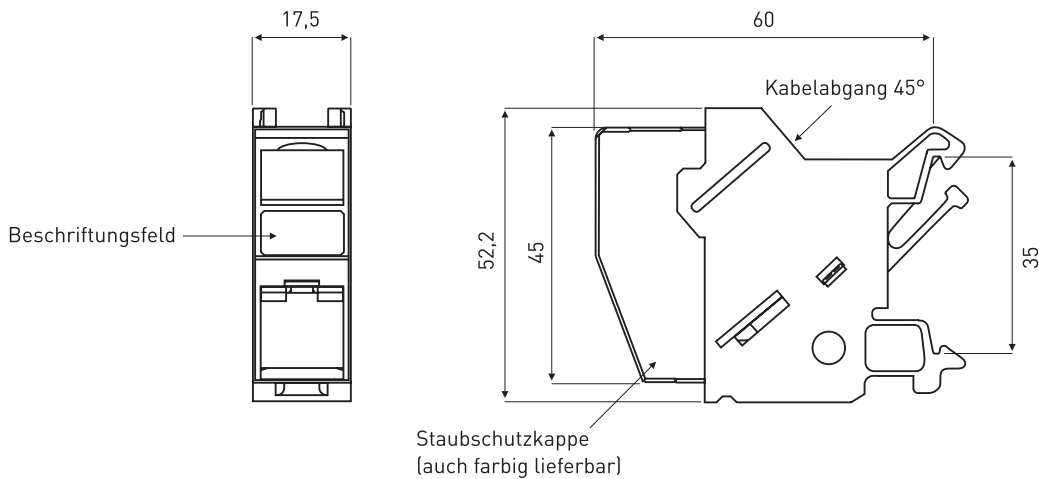
Gehäuse: Kunststoff, RAL 7035
Betriebstemperatur: -40 °C bis +70 °C
 (-40 °F bis +158 °F)
Schutzart: IP 20

Anschluss RJ45-Buchse: 8-pol. (130910-I),
 Cat.6_A Klasse E_A, feldkonfektionierbar, AWG 26/1
 bis AWG 22/1, AWG 26/7 bis AWG 22/7, Farbbe-
 legung nach EIA/TIA 568A oder 568B, geeignet
 für 10 GBit Ethernet und Power over Ethernet
 (Datenblatt siehe unter „Schnittstellen-/Daten-
 Steckverbinder“ auf www.evg.de)

Anschluss RJ45-Kupplung: 8-pol. (1309A0-I),
 Cat.6 Klasse E, geeignet für 10 GBit Ethernet
 und Power over Ethernet (Datenblatt siehe
 unter „Schnittstellen-/Daten-Steckverbinder“
 auf www.evg.de)

Zulassung: CUL (E178484)

Hinweis: beim Einbau als Gerät der Schutz-
 klasse I erfolgt der Potentialausgleich über
 eine integrierte Potentialausgleichsfeder direkt
 über die Hutschiene / Berührungsschutz durch
 Abdeckung / Schutzklasse II bei Montage in
 schutzisolierten Verteilern (Entfernung der
 Potentialausgleichsfeder)



(Maße in mm)

Hutschienenmodul

mit RJ45-Buchse
 (feldkonfektionierbar)
 1309426003-E

mit RJ45-Kupplung
 (für Patchkabel)
 1309426103-EK