

Datenblatt

C6_A RJ45 field plug pro 360

Seite 1/6

Art.-Nr.
130E405042-E

EAN 4250184175964

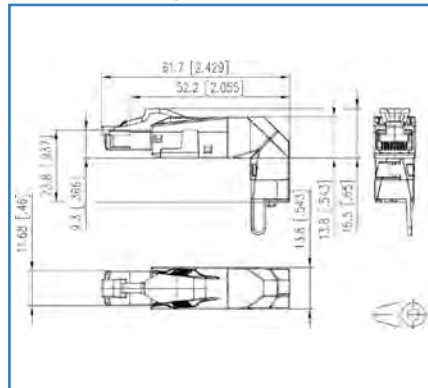
18.09.2019

Version: X

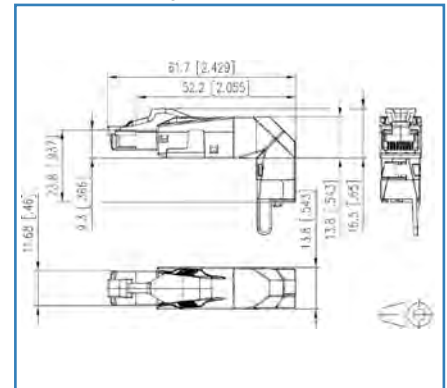
Abbildungen



Masszeichnung



Maßzeichnung



Vergrößerte Zeichnungen am Dokumentende



Produktbeschreibung

- feldkonfektionierbarer RJ45-Stecker Cat.6_A/Klasse E_A
- vollgeschirmt und multiportfähig
- Kabelzuführung variabel, frei wählbar (360°)
- einfachste Konfektion - ohne Spezialwerkzeug anschließbar
- Adernanschluss Litzenleiter AWG 27/7 - 22/7, Aderdurchmesser 0,46 - 0,76 mm
- Adernanschluss Vollader AWG 26/1 - 22/1, Aderdurchmesser 0,4 - 0,64 mm
- Übertragungstechnische Eigenschaften Cat.6_A nach ISO/IEC 11801 Ed.2.2:2011-06
- Einhaltung der Klasse E_A nach ISO/IEC 11801 Ed.2.2:2011-06, DIN EN 50173-1:2011-09
- für 10GBit Ethernet (IEEE 802.3an), Remote Powering (PoE, PoE plus, UPoE und 4PPoE) und HDBaseT geeignet
- Schutzart IP20
- geeignet für Kabelmanteldurchmesser von 5,5 bis 10,5 mm
- industrietaugliches Gehäuse aus Zinkdruckguss
- Zugentlastung per Rastclip direkt am Ladestück
- geschützter Verriegelungshaken
- wiederanschließbar



Datenblatt C6_A RJ45 field plug pro 360

Seite 2/6

Art.-Nr.
130E405042-E
EAN 4250184175964
18.09.2019
Version: X

Technische Daten

Allgemeine Daten

Einsatzgebiete	Strukturierte Gebäudeverkabelung
Bauart	Stecker
Schirmung	geschirmt
Übertragungstechnik	Kupfer
Farbe	schwarz
Abmessungen	
Abmessung (L x B x H)	61,7 mm x 13,8 mm x 27,5 mm
Abmessung (L x B x H)	2,429 in. x 0,543 in. x 1,083 in.
Feldkonfektionierbarkeit	ja
Multiportfähigkeit	ja
Beschriftungsmöglichkeit	auf Gehäuse

Übertragungstechnische Eigenschaften

Kategorie (ISO)	6 _A
Klasse (ISO/IEC)	E _A
Kategorie (TIA)	6A
Remote Powering	ja
PoE	IEEE 802.3af
PoE plus	IEEE 802.3at
UPoE	ja
4PPoE	IEEE 802.3bt
HDBaseT	ja
Übertragungsgeschwindigkeit bis 10 GBit	IEEE 802.3an

Anschlüsse/Schnittstellen

Anschlusstechnik Schnittstelle 1	IDC-Anschluss
Anschlusstechnik Schnittstelle 2	RJ45-Stecker
Portanzahl Schnittstelle 2	1
Portanzahl Schnittstelle 2 bestückt	1
Anzahl Positionen/Kontakte Schnittstelle 1	8
Anzahl Positionen/Kontakte Schnittstelle 2	8P/8C



Datenblatt

C6_A RJ45 field plug pro 360

Seite 3/6

Art.-Nr.
130E405042-E

EAN 4250184175964

18.09.2019

Version: X

Technische Daten

Anschlüsse/Schnittstellen

Anschlusswerte, eindrätig (min. - max.)

Leiterquerschnitt, eindrätig (Kupfer blank)	AWG 26/1 - AWG 22/1
Leiterquerschnitt, eindrätig (Kupfer blank)	0,128 mm ² - 0,324 mm ²
Leiterdurchmesser, eindrätig (Kupfer blank)	0,409 mm - 0,643 mm
Leiterdurchmesser, eindrätig (Kupfer blank)	0,016 in. - 0,025 in.

Anschlusswerte, mehrdrätig (min. - max.)

Leiterquerschnitt, mehrdrätig (Kupfer blank)	AWG 27/7 - AWG 22/7
Leiterquerschnitt, mehrdrätig (Kupfer blank)	0,111 mm ² - 0,355 mm ²
Leiterdurchmesser, mehrdrätig (Kupfer blank)	0,457 mm - 0,762 mm
Leiterdurchmesser, mehrdrätig (Kupfer blank)	0,018 in. - 0,03 in.

Aderdurchmesser (min. - max.)

Aderdurchmesser (Leiter mit Isolation)	1,6 mm
Aderdurchmesser (Leiter mit Isolation)	0,063 in.

Kabelmanteldurchmesser (min. - max.)

Kabelmanteldurchmesser	5,5 mm - 10,5 mm
Kabelmanteldurchmesser	0,217 in. - 0,413 in.

Kabel-zu/abgang variabel, frei wählbar (360°)

Wiederanschließbarkeit ja

Schirmanschluss flexible Kontaktfeder

Elektrische Eigenschaften

Strombelastbarkeit	max. 1 A
Bemessungsspannung	max. 50 V
Kontaktwiderstand	max. 20 mOhm
Isolationswiderstand	min. 500 MOhm
Spannungsfestigkeit Leiter-Leiter (sekundär)	min. 1000 V DC
Spannungsfestigkeit Leiter-Schirm	1500 V DC

Mechanische Eigenschaften

Befestigungsart	rastbar
Steck- und Ziehkraft	max. 20 N
Lebensdauer - Steckzyklen	min. 750
Position/Aufnahme Rasthebel in Standard-Einbauposition	oben
Zugentlastung	Rastclip



Datenblatt

C6_A RJ45 field plug pro 360

Seite 4/6

Art.-Nr.
130E405042-E

EAN 4250184175964

18.09.2019

Version: X

Technische Daten

Werkstoffe und Werkstoffeigenschaften

Werkstoff - Gehäuse	GD-Zn (Zinkdruckguss)
Werkstoff - Kontakt	CuSn (Zinnbronze)
Werkstoff - Kontakt Oberfläche	Ni + Au (Nickel-Gold)
Werkstoff - Rasthebel	Kunststoff
Werkstoff - Oberfläche	Ni (Nickel)
RoHS	konform

Umgebungsbedingungen

Temperatur (min. - max.)	
Temperatur - Lager °C	-40 °C - 70 °C
Temperatur - Lager °F	-40 °F - 158 °F
Temperatur - Betrieb °C	-40 °C - 70 °C
Temperatur - Betrieb °F	-40 °F - 158 °F
Eindringen von Teilchen	IP2X
Eindringen von Flüssigkeit/Untertauchen	IPX0
Elektromagnetische Bewertung	E2

Zertifizierungen

GHMT Type Approval	4 Connector Channel, Klasse EA (gültig bis: 02/2019)
--------------------	--

Zulassungen

CE	konform
UL listed (file no.)	DUXR.E178484



Das Produkt erfüllt folgende Normen

Universelle Gebäudeverkabelung	
Allgemeine Anforderungen	ANSI/TIA-568-C
Bürogebäude	ISO/IEC 11801 Ed.2.2: 2011-06 DIN EN 50173-2 ANSI/TIA-568-C
Industriebereich	ISO/IEC 24702 DIN EN 50173-3 ANSI/TIA-1005
Wohneinheiten	ISO/IEC 15018 DIN EN 50173-4



Technische Daten

Das Produkt erfüllt folgende Normen

Anwendungsspezifische Kommunikationskabelanlagen

Profinet	ja
----------	----

Industrielle Kommunikationsnetze - Installation an industriellen Standorten	IEC 61918
---	-----------

Steckverbinder für elektronische Einrichtungen

Freie und feste Steckverbinder	IEC 60603-7-51
--------------------------------	----------------

Steckverbinder für elektronische Einrichtungen - Mess- und Prüfverfahren

Prüfablaufplan für Steckverbinder	DIN-EN 60512-99-001, DIN-EN 60512-99-002
-----------------------------------	--

Störfestigkeit

Störfestigkeit für Industriebereiche	DIN EN 61000-6-2:2006-03
--------------------------------------	--------------------------

Störaussendung

Störaussendung für Wohn-, Geschäfts- & Gewerbebereiche & Kleinbetriebe	DIN EN 61000-6-3:2011-09
--	--------------------------

Klassifikationen

ETIM 5.0	EC001121
----------	----------

ETIM 6.0	EC001121
----------	----------

ETIM 7.0	EC001121
----------	----------

Verpackungsinformationen

Verpackungsart	10 Stück / Karton
----------------	-------------------

Verpackungseinheit - Gewicht (Gramm)	413 g
--------------------------------------	-------

Verpackungseinheit - Gewicht (Pfund)	0,91 lb
--------------------------------------	---------

Abmessung - Verpackung (B x H x T)	258 mm x 164 mm x 51 mm
------------------------------------	-------------------------

Abmessung - Verpackung (B x H x T)	10,157 in. x 6,457 in. x 2,008 in.
------------------------------------	------------------------------------



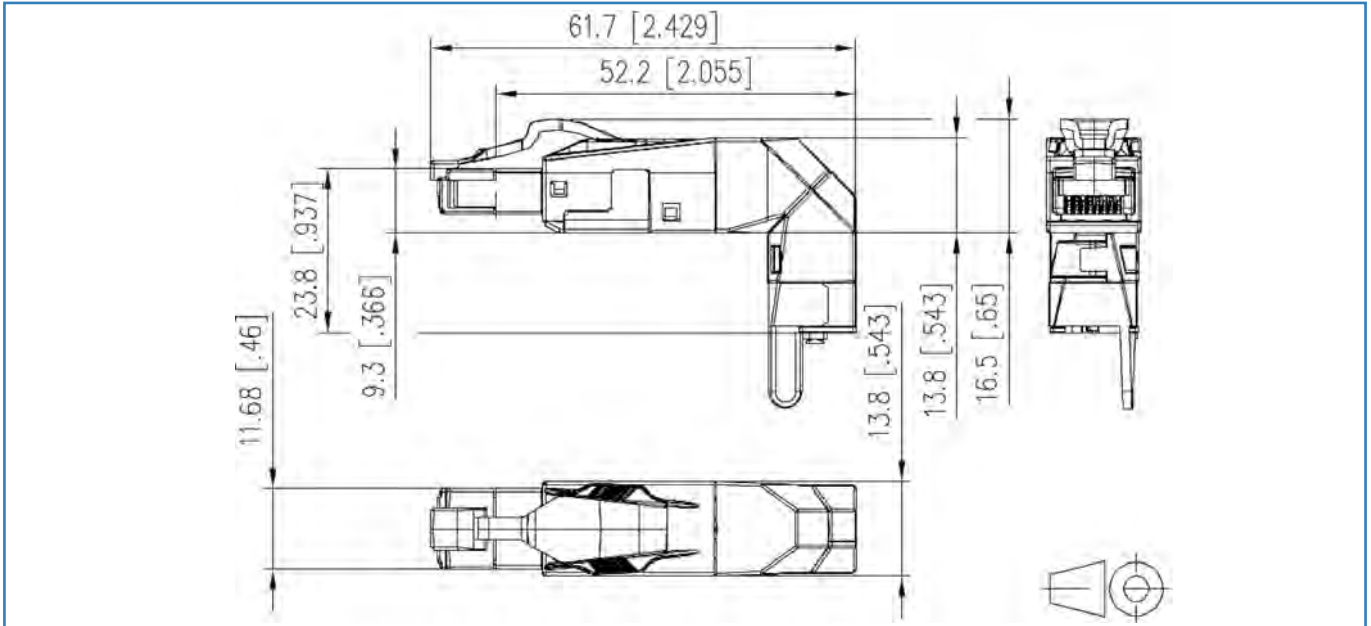
**Datenblatt
C6_A RJ45 field plug pro 360**

Seite 6/6

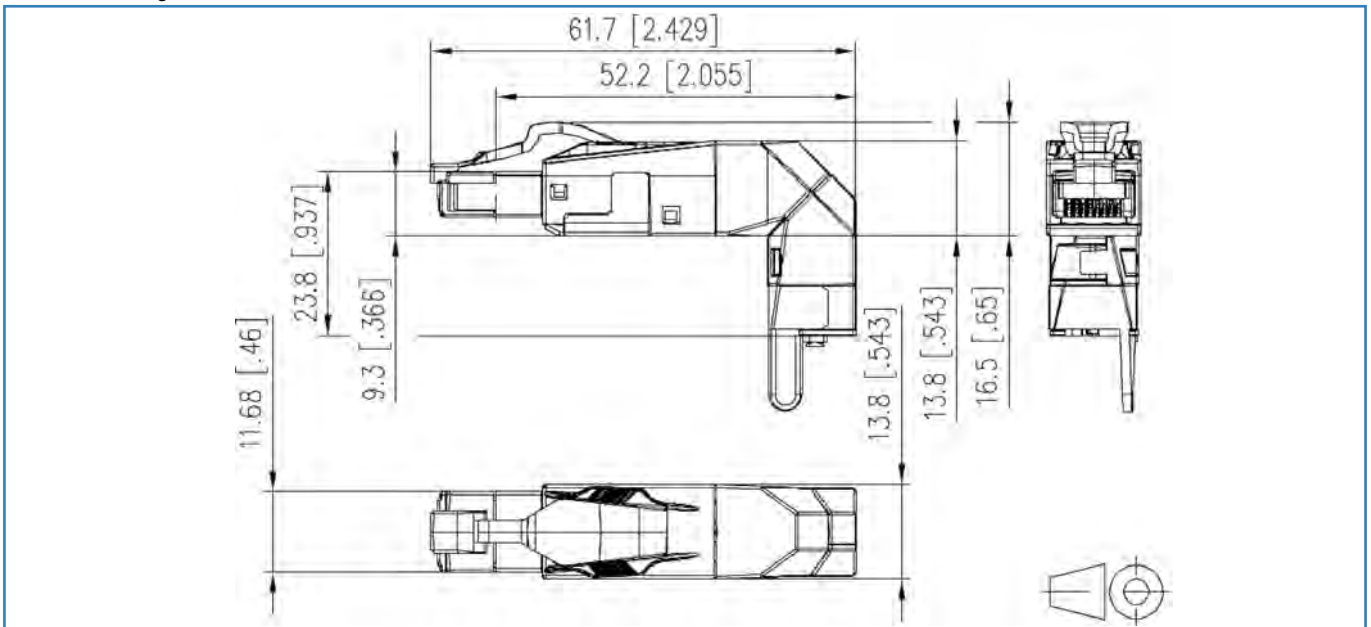
Art.-Nr.
130E405042-E
EAN 4250184175964
18.09.2019
Version: X

Abbildungen

Masszeichnung



Maßzeichnung



© 2019 METZ CONNECT - Technische Änderungen vorbehalten! Subject to modifications! Sous réserve de modifications techniques!