

## Datenblatt

### E-DAT Industry IP20 bend protection schwarz

Seite 1/3

Art.-Nr.  
1401008202-E

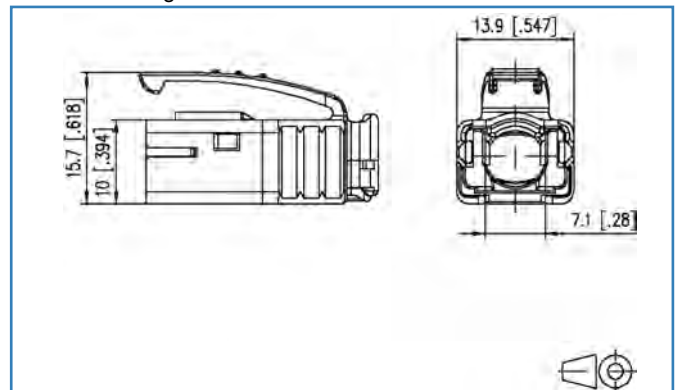
EAN 4250184113874

21.08.2017

## Abbildungen



Maßzeichnung



Vergrößerte Zeichnungen am Dokumentende

## Produktbeschreibung

- Knickschutztülle für E-DAT Industry IP20 RJ45 plug
- trompetenförmiger Biegeschutz des Anschlusskabels
- nachträgliche Montage möglich
- wirksame Griffkonturen
- Varianten: weiß, lichtgrau, blau, gelb, grün, schwarz, orange



**Datenblatt**  
**E-DAT Industry IP20 bend protection schwarz**

Seite 2/3

Art.-Nr.  
**1401008202-E**  
**EAN 4250184113874**

21.08.2017

**Technische Daten**

**Allgemeine Daten**

Bauart	Knickschutztülle
Montageart	Zubehör
Farbe	schwarz
Abmessungen	
Abmessung (B x H)	13,90 x 15,70 mm
Abmessung (B x H)	0,547 x 0,618 in.

**Werkstoffe und Werkstoffeigenschaften**

Werkstoff	Kunststoff
-----------	------------

**Zulassungen**

RoHS	konform
------	---------

**Klassifikationen**

ETIM 5.0	EC000766
ETIM 6.0	EC000766

**Verpackungsinformationen**

Verpackungsart	10 Stück / Polybeutel
Verpackungseinheit - Gewicht (Gramm)	28,00 g
Verpackungseinheit - Gewicht (Pfund)	0,06 lb

**Datenblatt  
E-DAT Industry IP20 bend protection schwarz**

Seite 3/3

Art.-Nr.  
1401008202-E  
EAN 4250184113874

21.08.2017

**Abbildungen**

Maßzeichnung

