

Datenblatt**E-DAT Industry IP20 bend protection grün**

Seite 1/3

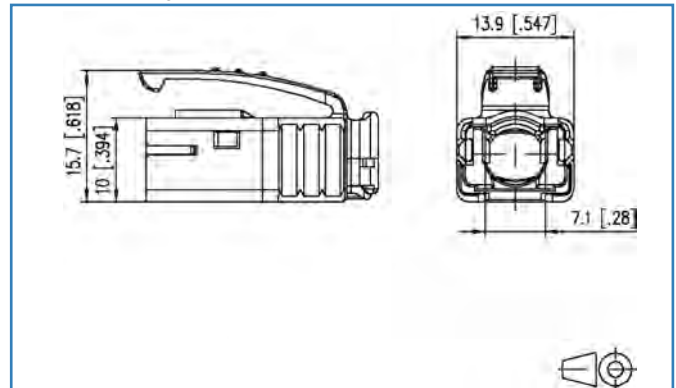
Art.-Nr.
1401008207-E

EAN 4250184113867

21.08.2017

Abbildungen

Maßzeichnung



Vergrößerte Zeichnungen am Dokumentende

Produktbeschreibung

- Knickschutztülle für E-DAT Industry IP20 RJ45 plug
- trompetenförmiger Biegeschutz des Anschlusskabels
- nachträgliche Montage möglich
- wirksame Griffkonturen

- Varianten: weiß, lichtgrau, blau, gelb, grün, schwarz, orange



Datenblatt
E-DAT Industry IP20 bend protection grün

Seite 2/3

Art.-Nr.
1401008207-E
EAN 4250184113867

21.08.2017

Technische Daten

Allgemeine Daten

Bauart	Knickschutztülle
Montageart	Zubehör
Farbe	grün
Abmessungen	
Abmessung (B x H)	13,90 x 15,70 mm
Abmessung (B x H)	0,547 x 0,618 in.

Werkstoffe und Werkstoffeigenschaften

Werkstoff	Kunststoff
-----------	------------

Zulassungen

RoHS	konform
------	---------

Klassifikationen

ETIM 5.0	EC000766
ETIM 6.0	EC000766

Verpackungsinformationen

Verpackungsart	10 Stück / Polybeutel
Verpackungseinheit - Gewicht (Gramm)	28,00 g
Verpackungseinheit - Gewicht (Pfund)	0,06 lb



Datenblatt
E-DAT Industry IP20 bend protection grün

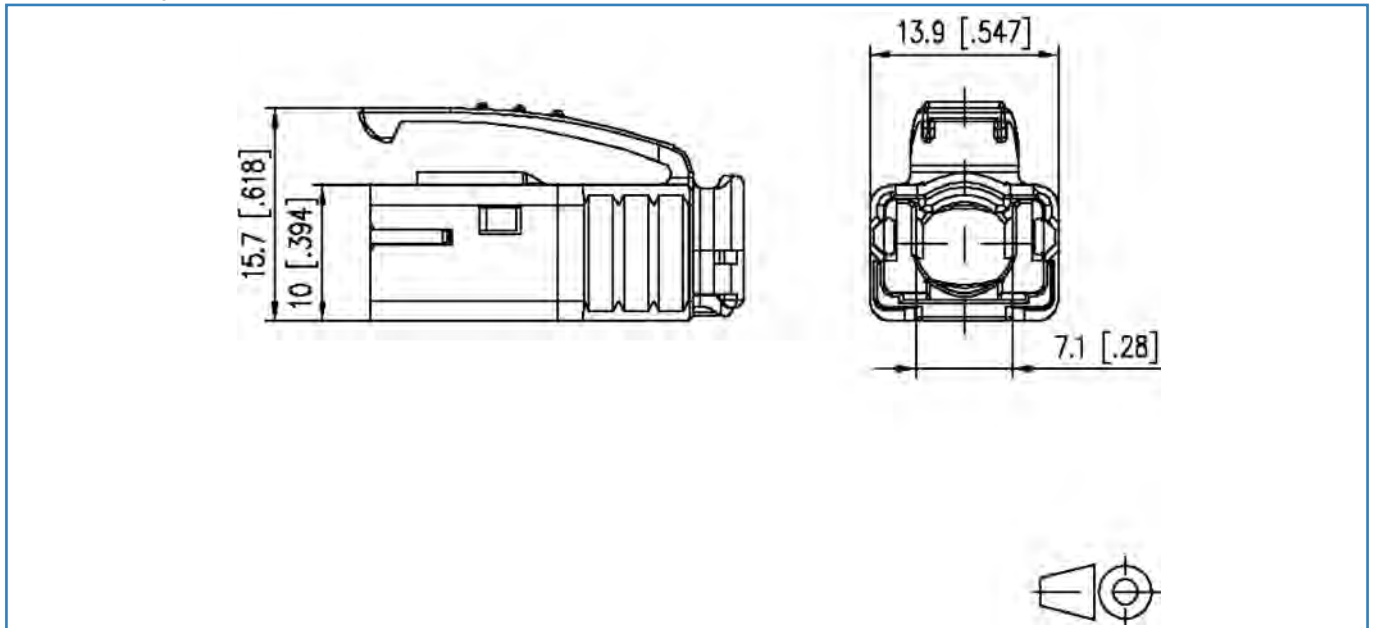
Seite 3/3

Art.-Nr.
 1401008207-E
 EAN 4250184113867

21.08.2017

Abbildungen

Maßzeichnung



© 2017 METZ CONNECT - Technische Änderungen vorbehalten! Subject to modifications! Sous réserve de modifications techniques!

