

## Datenblatt

### Industry color coding clip field plug orange

Seite 1/3

Art.-Nr.  
1401009101-I

EAN 4250184115182

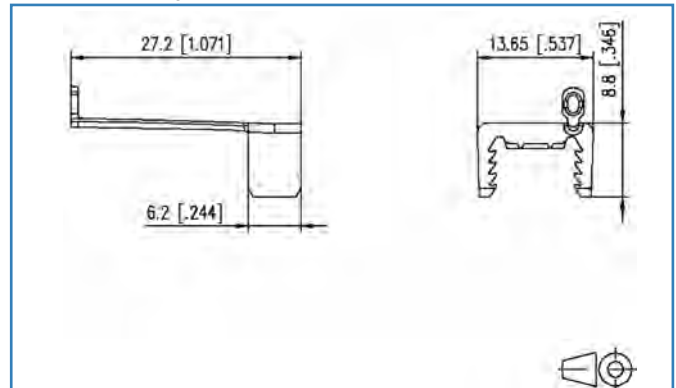
26.09.2019

Version: K

## Abbildungen



Masszeichnung



Vergrößerte Zeichnungen am Dokumentende

## Produktbeschreibung

- farbige, einfach zu betätigende Zugentlastung passend für E-DAT Industry IP20 RJ45 field plug
- nach der Steckerkonfektion montierbar
- Varianten: orange, lichtgrau, weiß, gelb, blau, grün, rot



**Datenblatt**  
**Industry color coding clip field plug orange**

Seite 2/3

Art.-Nr.  
**1401009101-I**  
**EAN 4250184115182**  
 26.09.2019  
 Version: K

**Technische Daten**

<b>Allgemeine Daten</b>	
Montageart	Zubehör
Farbe	orange
Abmessungen	
Abmessung (L x B x H)	27,2 mm x 13,65 mm x 8,8 mm
Abmessung (L x B x H)	1,071 in. x 0,537 in. x 0,346 in.
<b>Werkstoffe und Werkstoffeigenschaften</b>	
Werkstoff	Kunststoff
RoHS	konform
<b>Klassifikationen</b>	
ETIM 5.0	EC000766
ETIM 6.0	EC000766
ETIM 7.0	EC000766
<b>Verpackungsinformationen</b>	
Verpackungsart	10 Stück / Polybeutel
Verpackungseinheit - Gewicht (Gramm)	13 g
Verpackungseinheit - Gewicht (Pfund)	0,03 lb
Abmessung - Verpackung (B x H x T)	160 mm x 100 mm x 380 mm
Abmessung - Verpackung (B x H x T)	6,299 in. x 3,937 in. x 14,961 in.

© 2019 METZ CONNECT - Technische Änderungen vorbehalten! Subject to modifications! Sous réserve de modifications techniques!

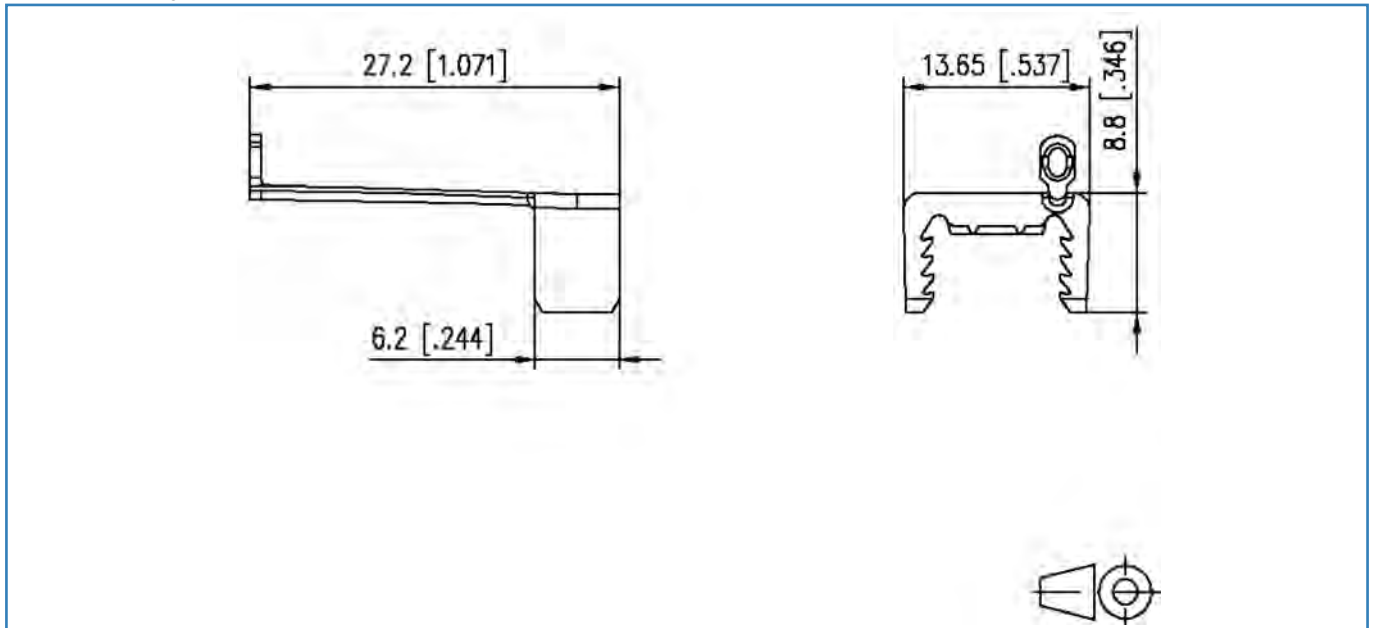
**Datenblatt**  
**Industry color coding clip field plug orange**

Seite 3/3

Art.-Nr.  
**1401009101-I**  
EAN **4250184115182**  
26.09.2019  
Version: K

**Abbildungen**

Masszeichnung



© 2019 METZ CONNECT - Technische Änderungen vorbehalten! Subject to modifications! Sous réserve de modifications techniques!