

Datenblatt

Industry color coding clip field plug yellow

Seite 1/3

Art.-Nr.
1401009105-I

EAN 4250184115205

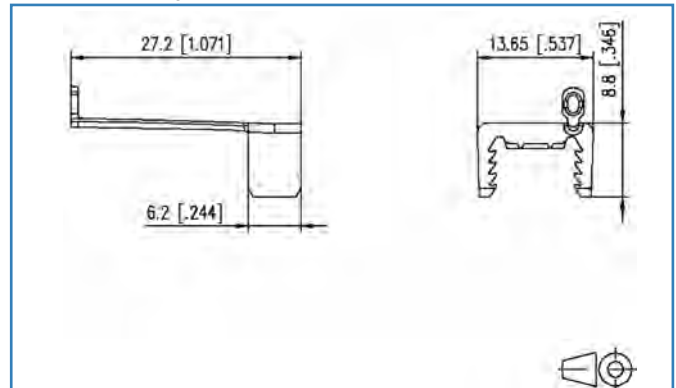
26.09.2019

Version: K

Abbildungen



Masszeichnung



Vergrößerte Zeichnungen am Dokumentende

Produktbeschreibung

- farbige, einfach zu betätigende Zugentlastung passend für E-DAT Industry IP20 RJ45 field plug
- nach der Steckerkonfektion montierbar
- Varianten: orange, lichtgrau, weiß, gelb, blau, grün, rot

Datenblatt
Industry color coding clip field plug yellow

Seite 2/3

Art.-Nr.
1401009105-I
EAN 4250184115205
 26.09.2019
 Version: K

Technische Daten

Allgemeine Daten

Montageart	Zubehör
Farbe	gelb
Abmessungen	
Abmessung (L x B x H)	27,2 mm x 13,65 mm x 8,8 mm
Abmessung (L x B x H)	1,071 in. x 0,537 in. x 0,346 in.

Werkstoffe und Werkstoffeigenschaften

Werkstoff	Kunststoff
RoHS	konform

Klassifikationen

ETIM 5.0	EC000766
ETIM 6.0	EC000766
ETIM 7.0	EC000766

Verpackungsinformationen

Verpackungsart	10 Stück / Polybeutel
Verpackungseinheit - Gewicht (Gramm)	13 g
Verpackungseinheit - Gewicht (Pfund)	0,03 lb
Abmessung - Verpackung (B x H x T)	160 mm x 100 mm x 380 mm
Abmessung - Verpackung (B x H x T)	6,299 in. x 3,937 in. x 14,961 in.

© 2019 METZ CONNECT - Technische Änderungen vorbehalten! Subject to modifications! Sous réserve de modifications techniques!

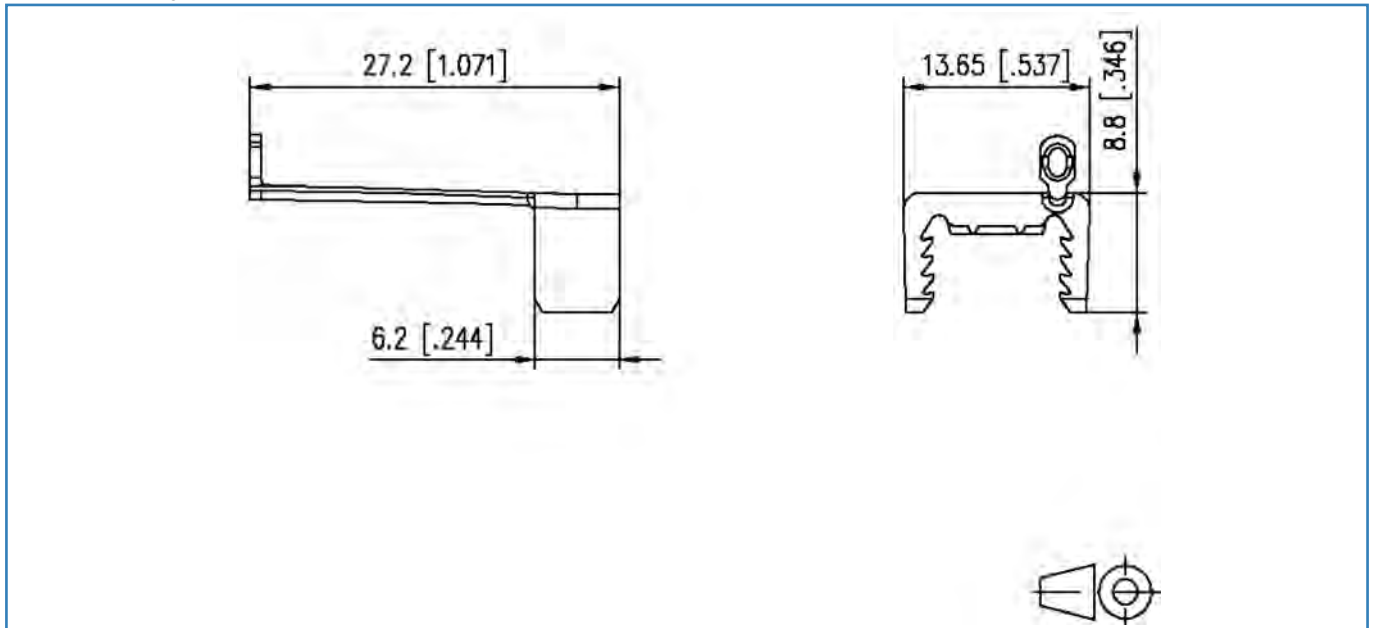
Datenblatt
Industry color coding clip field plug yellow

Seite 3/3

Art.-Nr.
1401009105-I
EAN **4250184115205**
26.09.2019
Version: K

Abbildungen

Masszeichnung



© 2019 METZ CONNECT - Technische Änderungen vorbehalten! Subject to modifications! Sous réserve de modifications techniques!