

# Datenblatt

## E-DAT Industry RJ45 field plug PROFINET

Seite 1/7

Art.-Nr.  
1401405012PI

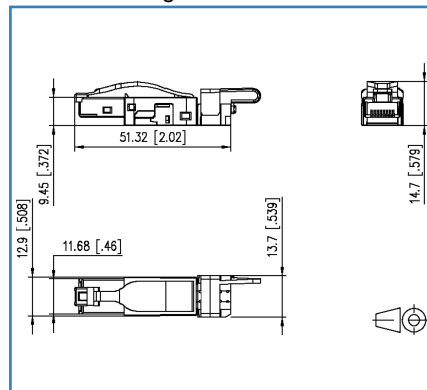
EAN 4250184180326

22.08.2017

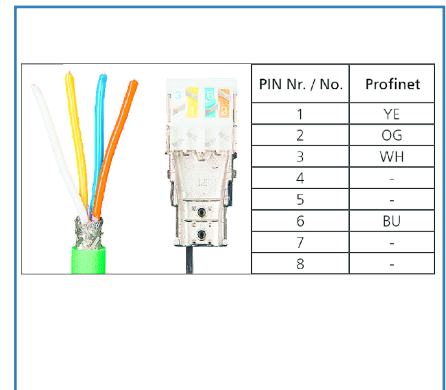
### Abbildungen



Maßzeichnung



Anschlussbild



Vergrößerte Zeichnungen am Dokumentende



### Produktbeschreibung

- feldkonfektionierbarer multiportfähiger Cat.5 Stecker
- 100 MBit geeignet nach IEEE 802.3
- für Remote Powering (PoE und PoE plus) und HDBaseT geeignet
- 4-adriges feldkonfektionierbares RJ45-Stecker für AWG 22
- Anschluss von AWG 26/7 - 22/7; AWG 26/1 - 22/1 möglich
- Volldraht Cu-Leiterdurchmesser 0,4 - 0,64 mm
- Litze Cu-Leiterdurchmesser 0,48 - 0,76 mm
- Aderdurchmesser bis 1,6 mm
- Kabelmantel von 5,5 bis 8,5 mm
- besteht aus nur 2 Teilen
- einfachste Konfektion - ohne Spezialwerkzeug anzuschließen
- bei der Montage wird das Kabel mechanisch am Ladestück festgelegt
- einfach zu betätigende Zugentlastung
- Zugentlastung als Farbkodierung nach der Konfektion aufsnappbar
- industrietaugliches Zinkdruckgussgehäuse
- geschützter Verriegelungshaken
- kann als Prüfstecker an IP67 geschützte Buchsen der Variante 1, 4, 5, 6, und 14 eingesetzt werden

## Datenblatt E-DAT Industry RJ45 field plug PROFINET

Seite 2/7

Art.-Nr.  
1401405012PI  
EAN 4250184180326

22.08.2017

### Technische Daten

#### Allgemeine Daten

Einsatzgebiete	Industrial Ethernet
Bauart	Stecker
Schirmung	geschirmt
Übertragungstechnik	Kupfer
Beschaltung	Profinet
Farbe	grün
Abmessungen	
Abmessung (L x B x H)	51,32 x 12,90 x 14,70 mm
Abmessung (L x B x H)	2,02 x 0,508 x 0,579 in.
Feldkonfektionierbarkeit	ja
Multiportfähigkeit	ja
Kennzeichnungsmöglichkeit	Zugentlastung

#### Übertragungstechnische Eigenschaften

Kategorie (ISO)	5
Klasse (ISO/IEC)	D
Kategorie (TIA)	5
Remote Powering	ja
PoE	IEEE 802.3af
PoE plus	IEEE 802.3at
HDBaseT	ja
Übertragungsgeschwindigkeit bis 10 GBit	IEEE 802.3an

#### Anschlüsse/Schnittstellen

Anschlussstechnik Schnittstelle 1	IDC-Anschluss
Anschlussstechnik Schnittstelle 2	RJ45-Stecker
Portanzahl Schnittstelle 2	1
Portanzahl Schnittstelle 2 bestückt	1
Anzahl Positionen/Kontakte Schnittstelle 1	4
Anzahl Positionen/Kontakte Schnittstelle 2	8P/4C



### Technische Daten

#### Anschlüsse/Schnittstellen

Anschlusswerte, eindrchtig (min. - max.)

Leiterquerschnitt, eindrchtig (Kupfer blank)	AWG 26/1 - 22/1
Leiterquerschnitt, eindrchtig (Kupfer blank)	0,128 - 0,324 mm <sup>2</sup>
Leiterdurchmesser, eindrchtig (Kupfer blank)	0,409 - 0,643 mm
Leiterdurchmesser, eindrchtig (Kupfer blank)	0,016 - 0,025 in.

Anschlusswerte, mehrdrchtig (min. - max.)

Leiterquerschnitt, mehrdrchtig (Kupfer blank)	AWG 26/7 - 22/7
Leiterquerschnitt, mehrdrchtig (Kupfer blank)	0,141 - 0,355 mm <sup>2</sup>
Leiterdurchmesser, mehrdrchtig (Kupfer blank)	0,483 - 0,762 mm
Leiterdurchmesser, mehrdrchtig (Kupfer blank)	0,019 - 0,030 in.

Aderdurchmesser (min. - max.)

Aderdurchmesser (Leiter mit Isolation)	1,60 mm
Aderdurchmesser (Leiter mit Isolation)	0,063 in.

Kabelmanteldurchmesser (min. - max.)

Kabelmanteldurchmesser	5,50 - 8,50 mm
Kabelmanteldurchmesser	0,217 - 0,335 in.

Kabel-zu/abgang	180°
-----------------	------

#### Elektrische Eigenschaften

Strombelastbarkeit	max. 1 A
Kontaktwiderstand	max. 20 mOhm
Isolationswiderstand	min. 500 MOhm
Spannungsfestigkeit Leiter-Leiter (sekundr)	min. 1000 V DC

#### Mechanische Eigenschaften

Befestigungsart	rastbar
Steck- und Ziehkraft	max. 30 N
Position/Aufnahme Rasthebel in Standard-Einbauposition	oben
Zugentlastung	ja

## Datenblatt

### E-DAT Industry RJ45 field plug PROFINET

Seite 4/7

Art.-Nr.  
1401405012PI

EAN 4250184180326

22.08.2017

## Technische Daten

### Werkstoffe und Werkstoffeigenschaften

Werkstoff - Gehäuse	GD-Zn (Zinkdruckguss)
Werkstoff - Gehäuse Oberfläche	Kupfer-Nickel (Ni-Cu)
Werkstoff - Schneidklemmkontakte	CuSn (Zinnbronze)
Werkstoff - Schneidklemmkontakte Oberfläche	Sn (Zinn)
Werkstoff - Kontakt	CuSn (Zinnbronze)
Werkstoff - Kontakt Oberfläche	Ni + Au (Nickel-Gold)
Werkstoff - Schirm	Cu-Ni-Zn (Neusilber)
Werkstoff - Ladestück	PA UL94-V0
Werkstoff - Zugentlastung	PA UL94-V0
Werkstoff - Rasthebel	PA UL94 V0
Werkstoff - Oberfläche	Ni (Nickel)

### Umgebungsbedingungen

Temperatur (min. - max.)	
Temperatur - Lager °C	-40 - 70 °C
Temperatur - Lager °F	-40 - 158 °F
Temperatur - Betrieb °C	-40 - 70 °C
Temperatur - Betrieb °F	-40 - 158 °F
Rascher Temperaturwechsel	-40°C / -40°F - +70°C / 158°F / 25 cycles t=30 min
Feuchte Wärme	+25°C / +77°F / +65°C / +149°F / 93% RH // -10°C / -14°F / 21 cycles
Elektromagnetische Bewertung	E <sub>2</sub>
Schwingen	50 m/s <sup>2</sup>
Schocken	250 m/s <sup>2</sup>

### Zulassungen

RoHS	konform
UL listed (file no.)	DUXR.E178484



## Datenblatt E-DAT Industry RJ45 field plug PROFINET

Seite 5/7

Art.-Nr.  
1401405012PI  
EAN 4250184180326

22.08.2017

### Technische Daten

#### Das Produkt erfüllt folgende Normen

Universelle Gebäudeverkabelung	
Allgemeine Anforderungen	ISO/IEC 11801 Ed.2.2:2011-06   DIN EN 50173-1:2011-09 TIA/EIA 568-B.2-10
Bürogebäude	ISO/IEC 11801 Ed.2.2:2011-06   DIN EN 50173-2: 2011-09 TIA/EIA 568-C
Industriebereich	ISO/IEC 24702   DIN EN 50173-3: 2011-09 TIA/EIA 1005
Wohneinheiten	ISO/IEC 15018   DIN EN 50173-4: 2011-09 TIA/EIA 570-B
Anwendungsspezifische Kommunikationskabelanlagen	
Profinet	ja
UL-Norm für Kommunikationszubehör	UL 1863
Steckverbinder für elektronische Einrichtungen	
Freie und feste Steckverbinder	DIN EN 60603-7-3:2011-03
Störfestigkeit	
Störfestigkeit für Industriebereiche	DIN EN 61000-6-2:2006-03
Störaussendung	
Störaussendung für Wohn-, Geschäfts- & Gewerbebereiche & Kleinbetriebe	DIN EN 61000-6-3:2011-09
Klimatische Prüfungen	IEC 60512-11

#### Klassifikationen

ETIM 6.0	EC001121
----------	----------

#### Verpackungsinformationen

Verpackungsart	10 Stück / Karton
Verpackungseinheit - Gewicht (Gramm)	250,00 g
Verpackungseinheit - Gewicht (Pfund)	0,55 lb
Abmessung - Verpackung (B x H x T)	247,00 x 161,00 x 58,00 mm
Abmessung - Verpackung (B x H x T)	9,724 x 6,339 x 2,283 in.

## Datenblatt E-DAT Industry RJ45 field plug PROFINET

Seite 6/7

Art.-Nr.  
1401405012PI

EAN 4250184180326

22.08.2017

### Zubehör

Art.-Nr.	Bezeichnung
1401009107-I	Industry color coding clip field plug green
1401009106-I	Industry color coding clip field plug blue
1401009105-I	Industry color coding clip field plug yellow
1401009104-I	Industry color coding clip field plug white
1401009103-I	Industry color coding clip field plug light grey
1401009101-I	Industry color coding clip field plug orange



**Datenblatt**  
**E-DAT Industry RJ45 field plug PROFINET**

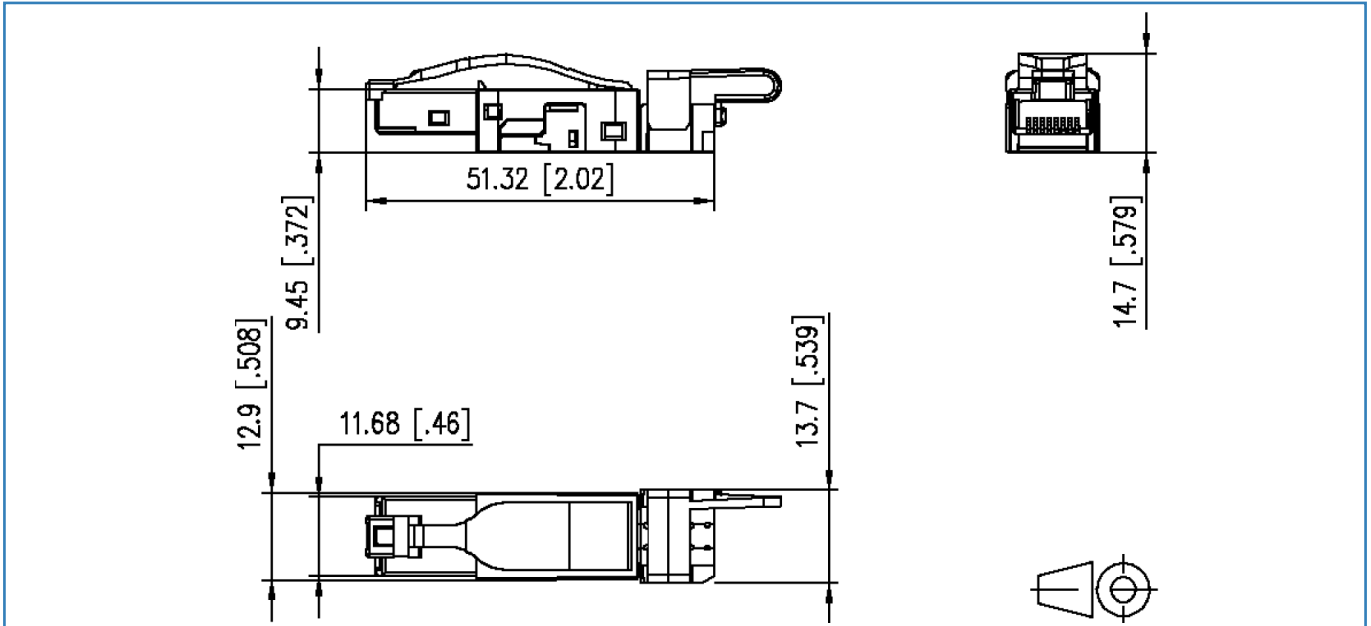
Seite 7/7

Art.-Nr.  
1401405012PI  
EAN 4250184180326

22.08.2017

**Abbildungen**

Maßzeichnung



Anschlussbild

