

**Datenblatt****E-DAT Industry RJ45 plug insert Cat.6 Class E<sub>A</sub>**

Seite 1/8

Art.-Nr.  
1401500810-I

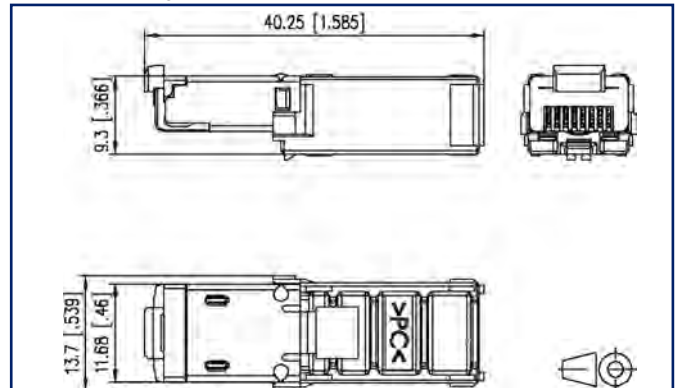
EAN 4250184114109

02.08.2021

Version: AC

**Abbildungen**

Maßzeichnung



Vergrößerte Zeichnungen am Dokumentende

**Produktbeschreibung**

- Cat.6 Klasse E<sub>A</sub> Stecker zum Einbau in Steckergehäuse IP67 der Varianten 1, 4, 5, und 14
- Einhaltung der Klasse E<sub>A</sub> nach ISO/IEC 11801 Ed.2.2:2011-06, DIN EN 50173-1:2011-09
- für 10Gbit Ethernet (IEEE 802.3an), Remote Powering (PoE, PoE plus und UPoE) und HDBaseT geeignet
- Anschluss von AWG 27/7 - 24/7, auch AWG 24/1 möglich
- Volldraht Cu-Leiterdurchmesser 0,36 mm bis 0,51 mm
- Litze Cu-Leiterdurchmesser 0,46 mm bis 0,61 mm
- Aderdurchmesser 0,85 mm bis 1,05 mm
- Kabelmantel bis 7,3 mm
- ohne Rasthebel
- Anschluss von Crimp-Kontakten und Schirm mit Crimpwerkzeug in einem Arbeitsgang möglich
- Farbe kann zu Abbildung variieren



### Technische Daten

#### Allgemeine Daten

Einsatzgebiete	Industrial Ethernet
Bauart	Stecker
Schirmung	ungeschirmt
Übertragungstechnik	Kupfer
Abmessungen	
Abmessung (L x B x H)	40,25 mm x 13,7 mm x 9,3 mm
Abmessung (L x B x H)	1,585 in. x 0,539 in. x 0,366 in.
Beschriftungsmöglichkeit	fest aufgedruckte Beschriftungsfelder

#### Übertragungstechnische Eigenschaften

Kategorie (ISO)	6
Klasse (ISO/IEC)	E <sub>A</sub>
Kategorie (TIA)	6
Remote Powering	ja
PoE	IEEE 802.3af
PoE plus	IEEE 802.3at
UPoE	ja
HDBaseT	ja
Übertragungsgeschwindigkeit bis 10 GBit	IEEE 802.3an

#### Anschlüsse/Schnittstellen

Anschlussstechnik Schnittstelle 1	IDC-Anschluss
Anschlussstechnik Schnittstelle 2	RJ45-Stecker
Portanzahl Schnittstelle 2	1
Portanzahl Schnittstelle 2 bestückt	1
Anzahl Positionen/Kontakte Schnittstelle 1	8
Anzahl Positionen/Kontakte Schnittstelle 2	8P/8C
Anschlusswerte, eindrätzig (min. - max.)	
Leiterquerschnitt, eindrätzig (Kupfer blank)	AWG 26/1 - AWG 24/1
Leiterquerschnitt, eindrätzig (Kupfer blank)	0,128 mm <sup>2</sup> - 0,205 mm <sup>2</sup>
Leiterdurchmesser, eindrätzig (Kupfer blank)	0,409 mm - 0,511 mm
Leiterdurchmesser, eindrätzig (Kupfer blank)	0,016 in. - 0,02 in.

### Technische Daten

#### Anschlüsse/Schnittstellen

Anschlusswerte, mehrdrähtig (min. - max.)

Leiterquerschnitt, mehrdrähtig (Kupfer blank)	AWG 27/7 - AWG 24/7
Leiterquerschnitt, mehrdrähtig (Kupfer blank)	0,111 mm <sup>2</sup> - 0,227 mm <sup>2</sup>
Leiterdurchmesser, mehrdrähtig (Kupfer blank)	0,457 mm - 0,61 mm
Leiterdurchmesser, mehrdrähtig (Kupfer blank)	0,018 in. - 0,024 in.
Aderdurchmesser (min.-max.)	
Aderdurchmesser (Leiter mit Isolation)	0,85 mm - 1,05 mm
Aderdurchmesser (Leiter mit Isolation)	0,033 in. - 0,041 in.
Kabelmanteldurchmesser (min. - max.)	
Kabelmanteldurchmesser	7,30
Kabelmanteldurchmesser	0,287
Kabel-zu/abgang	180°

#### Elektrische Eigenschaften

Strombelastbarkeit	max. 1 A
Kontaktwiderstand	max. 20 mOhm
Isolationswiderstand	min. 500 MOhm
Spannungsfestigkeit Leiter-Leiter (sekundär)	min. 1000 V DC

#### Mechanische Eigenschaften

Befestigungsart	rastbar
Steck- und Ziehkraft	max. 30 N

#### Werkstoffe und Werkstoffeigenschaften

Werkstoff - Gehäuse	PC UL94 V0
Werkstoff - Kontakt	PhBr (Phosphor-Bronze)
Werkstoff - Kontakt Oberfläche	Ni + Au (Nickel-Gold)
Werkstoff - Schirm	CuZnPb (Messing)
Werkstoff - Schirm Oberfläche	Ni (Nickel)
Werkstoff - Rasthebel	Kunststoff
RoHS	konform
REACH - Substanz (SVHC)	Lead / 7439-92-1

### Technische Daten

#### Umgebungsbedingungen

Temperatur (min. - max.)	
Temperatur - Lager °C	-40 °C - 70 °C
Temperatur - Lager °F	-40 °F - 158 °F
Temperatur - Betrieb °C	-40 °C - 70 °C
Temperatur - Betrieb °F	-40 °F - 158 °F
Rascher Temperaturwechsel	-40°C / -40°F - +70°C / 158°F / 25 cycles t=30 min
Feuchte Wärme	+25°C / +77°F / +65°C / +149°F / 93% RH // -10°C / -14°F / 21 cycles
Strömendes Mischgas	+25 °C / +77°F / 73% RH / 4 days, H2S / SO2
Elektromagnetische Bewertung	E1
Schwingen	50 m/s <sup>2</sup>
Schocken	250 m/s <sup>2</sup>

#### Zulassungen

UL listed (file no.)



DUXR.E178484

#### Das Produkt erfüllt folgende Normen

Universelle Gebäudeverkabelung	
Allgemeine Anforderungen	ANSI/TIA-568-C
Anwendungsspezifische Kommunikationskabelanlagen	
UL-Norm für Kommunikationszubehör	UL 1863
Steckverbinder für elektronische Einrichtungen	
Freie und feste Steckverbinder	DIN EN 60603-7-41:2011-01
Störfestigkeit	
Störfestigkeit für Industriebereiche	DIN EN 61000-6-2:2006-03
Störaussendung	
Störaussendung für Wohn-, Geschäfts- & Gewerbebereiche & Kleinbetriebe	DIN EN 61000-6-3:2011-09
Klimatische Prüfungen	IEC 60512-11

**Technische Daten****Klassifikationen**

ETIM 5.0	EC001121
ETIM 6.0	EC001121
ETIM 7.0	EC001121

**Verpackungsinformationen**

Verpackungsart	10 Stück / Karton
Verpackungseinheit - Gewicht (Gramm)	82 g
Verpackungseinheit - Gewicht (Pfund)	0.18 lb
Abmessung - Verpackung (B x H x T)	250 mm x 105 mm x 89 mm
Abmessung - Verpackung (B x H x T)	9,843 in. x 4,134 in. x 3,504 in.

Datenblatt

**E-DAT Industry RJ45 plug insert Cat.6 Class E<sub>A</sub>**

Seite 6/8

Art.-Nr.  
1401500810-I

EAN 4250184114109

02.08.2021

Version: AC

**Zubehör**

Art.-Nr.	Bezeichnung
130907-E	Konfektionszange für E-DAT Industry IP20 RJ45 plug



**E-DAT Industry RJ45 plug insert Cat.6 Class E<sub>A</sub>**Art.-Nr.  
1401500810-I

EAN 4250184114109

02.08.2021

Version: AC

**Zubehör von**

Art.-Nr.	Bezeichnung
1401015000ME	Industry IP67 V1 metal plug housing
1401015002KE	Industry IP67 V1 plug housing
1401025000ME	Industry IP67 V1 metal plug housing bend protected
1401025002KE	Industry IP67 V1 plug housing bend protected
1401045002KE	Industry IP67 V4 plug housing
1401055002KE	Industry IP67 V4 plug housing bend protected
1401065000ME	Industry IP67 V5 metal plug housing
14010850C0ME	E-DAT Industry IP67 V14 plug housing für RJ45 unbestückt
14010950C0ME	E-DAT Industry IP67 V14 plug housing bend protected für RJ45 unbestückt



# P | Cabling

Datenblatt

**E-DAT Industry RJ45 plug insert Cat.6 Class E<sub>A</sub>**

Seite 8/8

Art.-Nr.  
1401500810-I

EAN 4250184114109

02.08.2021

Version: AC

## Abbildungen

Maßzeichnung

