

Datenblatt

**M12 Industrial Ethernet Leitung, D-kodiert, 5,0 m,
M12 Stecker gerade - freies Leitungsende,
Schleppkette, PUR**

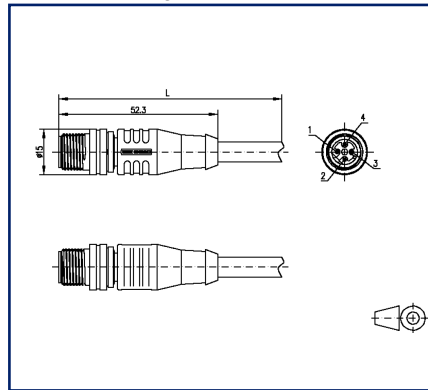
Seite 1/7

Art.-Nr.
142M1D10050
EAN 4250184139423
08.03.2022
Version: BB

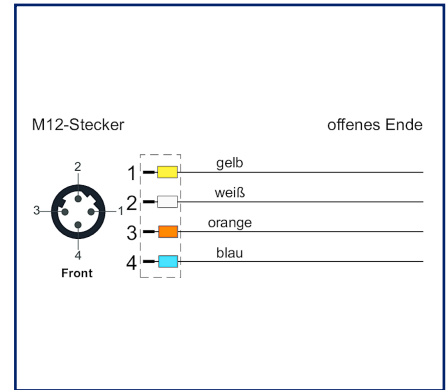
Abbildungen



Maßzeichnung



Anschlussbild



Vergrößerte Zeichnungen am Dokumentende

Produktbeschreibung

Geschirmte PUR-Leitung zur sicheren und industrietauglichen Datenübertragung in der Automatisierungs- und Feldbustechnik. Die Leitung ist CMX-verifiziert und erfüllt die Vorgaben nach Cat5e (elektr. Eigenschaften in Anlehnung an EN50288-2-1). Materialien und konstruktiver Aufbau ermöglichen eine erhöhte mechanische Beanspruchung (Abrieb, Biegungen, Erschütterungen etc.) der Leitung. Die Verwendung in Schleppketten mit bis zu 3 Mio. Biegezyklen ist risikolos möglich. Besondere Eigenschaften: flammwidrig, seewasserbeständig, recyclefähig, LABS-frei, RoHS-konform, säure- u. laugenbeständig, ozonbeständig, UV-beständig, hydrolysefest, schleppkettenfähig, halogenfrei, ölbeständig, hohe Flexibilität, mikrobefest, UN ECER118, PROFINET Type C.

- Standardvarianten: 1,0 m, 2,0 m, 5,0 m, 10,0 m.
- Andere Längen auf Anfrage.



P | Cabling

Datenblatt

Seite 2/7

M12 Industrial Ethernet Leitung, D-kodiert, 5,0 m, M12 Stecker gerade - freies Leitungsende, Schleppkette, PUR

Art.-Nr.
142M1D10050
EAN 4250184139423
08.03.2022
Version: BB

Technische Daten

Allgemeine Daten

Einsatzgebiete	Industrial Ethernet
Bauart	Ethernet-Anschlussleitung
Schirmung	geschirmt
Übertragungstechnik	Kupfer
Kabeltyp	SF/FTP
Anzahl der Verseilelemente	2
Verseilelement	Paar
Beschaltung	PROFINET
Farbkodierung Faser/ Ader(n)	gelb, weiß, orange, blau
Farbe	grün
Abmessungen	
Abmessung - Schnittstelle 1 (L x B x H)	52,3 mm x 15 mm x 15 mm
Abmessung - Schnittstelle 1 (L x B x H)	2,059 in. x 0,591 in. x 0,591 in.
Kabellänge (m)	5 m
Kabellänge (ft)	16.4 ft
Beschriftungsmöglichkeit	Beschriftungseinlagenträger

Übertragungstechnische Eigenschaften

Kategorie (ISO)	5e
Übertragungsgeschwindigkeit bis 100 MBit (Fast Ethernet)	IEEE 802.3u

Anschlüsse/Schnittstellen

Anschluss technik Schnittstelle 1	M12-Stecker
Anschluss technik Schnittstelle 2	freies Leitungsende
Kodierung Schnittstelle 1	D-kodiert
Anzahl Positionen/Kontakte Schnittstelle 1	4
Anschlusswerte, mehrdrähtig (min. - max.)	
Leiterquerschnitt, mehrdrähtig (Kupfer blank)	AWG 22/7
Leiterdurchmesser, mehrdrähtig (Kupfer blank)	0,75 mm
Leiterdurchmesser, mehrdrähtig (Kupfer blank)	0,03 in.



P | Cabling

Datenblatt

Seite 3/7

M12 Industrial Ethernet Leitung, D-kodiert, 5,0 m, M12 Stecker gerade - freies Leitungsende, Schleppkette, PUR

Art.-Nr.
142M1D10050
EAN 4250184139423
08.03.2022
Version: BB

Technische Daten

Anschlüsse/Schnittstellen

Kabelmanteldurchmesser (min. - max.)

Kabelmanteldurchmesser	6,5 mm
Kabelmanteldurchmesser	0,236 in.

Elektrische Eigenschaften

Strombelastbarkeit	4 A bei 40 °C
Bemessungsspannung	60 V DC
UL rating (Kabel)	600 V
Isolationswiderstand	min. 100 MOhm

Mechanische Eigenschaften

Lebensdauer - Steckzyklen	min. 100
Biegeradius ohne Zugbelastung	min. 49 mm
Biegeradius in Betrieb	26 mm
Biegeradius in Betrieb	1.024 in.
Biegeradius bei Installation	52 mm
Biegeradius bei Installation	2.047 in.
Anzahl der Wechselbiegezyklen (mechanische Beständigkeit) bei:	3 Millionen Biegezyklen
Wechselbiegeradius	100 mm
Geschwindigkeit	4 m/s
Beschleunigung	4 m/s ²
Überdeckung Schirmgeflecht	85 %
Verlegungsart	PROFINET Typ C

Werkstoffe und Werkstoffeigenschaften

Werkstoff - Leiter	Cu (Kupfer)
Werkstoff - Leiter-Isolierung	Polyethylen
Werkstoff - Kabelmantel	PUR
Werkstoff - Kabel-Innenmantel	FRNC, mit Aluminium beschichteter Kunststoffolie
Werkstoff - Griffkörper Schnittstelle 1	Kunststoff
Werkstoff - Kontakt Schnittstelle 1	CuZnPb (Messing)
Werkstoff - Kontakt Oberfläche Schnittstelle 1	Au (Gold)



P | Cabling

Datenblatt

Seite 4/7

M12 Industrial Ethernet Leitung, D-kodiert, 5,0 m, M12 Stecker gerade - freies Leitungsende, Schleppkette, PUR

Art.-Nr.
142M1D10050

EAN 4250184139423

08.03.2022

Version: BB

Technische Daten

Werkstoffe und Werkstoffeigenschaften

Werkstoff - Kontaktträger Schnittstelle 1	Kunststoff
Werkstoff - Überwurfmutter Schnittstelle 1	CuZnPb (Messing)
Werkstoff - Überwurfmutter Oberfläche Schnittstelle 1	Ni (Nickel)
Werkstoff - Paarschirm	Kunststoffverbundfolie
Werkstoff - Paarschirm Oberfläche	Al (Aluminium)
Werkstoff - Gesamtschirm	Cu (Kupfer)-Geflecht
Werkstoff - Gesamtschirm Oberfläche	Sn (Zinn)
Flammwidrigkeit	nach IEC 60332-1-2
Halogenfreiheit	ja
Silikonfreiheit	keine lackbenetzungsstörenden Substanzen (LaBS) in der Prozesskette
LaBS Anmerkung	nachträglichen Kontamination möglich durch das Handling und die eventuelle Einlagerung in Ihrem Unternehmen
Ölbeständigkeit	ja
UV-Beständigkeit	ja
schleppkettentauglich	ja
RoHS	konform
REACH	konform
REACH - Substanz (SVHC)	Lead / 7439-92-1

Umgebungsbedingungen

Temperatur (min. - max.)	
Temperatur - Betrieb °C	-30 °C - 90 °C
Temperatur - Betrieb °F	-22 °F - 194 °F
Eindringen von Teilchen Schnittstelle 1	IP6X im gesteckten Zustand
Eindringen von Flüssigkeit/Untertauchen Schnittstelle 1	IPX5, IPX7, IPX8 im gesteckten Zustand
Verschmutzungsgrad Schnittstelle 1	3



P | Cabling

Datenblatt

Seite 5/7

M12 Industrial Ethernet Leitung, D-kodiert, 5,0 m, M12 Stecker gerade - freies Leitungsende, Schleppkette, PUR

Art.-Nr.
142M1D10050

EAN 4250184139423

08.03.2022

Version: BB

Technische Daten

Zulassungen

CE	konform
UL listed (file no.)	Zulassung in Vorbereitung

Normen/Bestimmungen

Universelle Gebäudeverkabelung	
Allgemeine Anforderungen	ISO/IEC 11801-1 DIN EN 50173-1
Profinet	ja
Steckverbinder für elektronische Einrichtungen	
Rundsteckverbinder	DIN EN 61076-2-101
Mehradrige metallische Daten- & Kontrollkabel für analoge & digitale Übertragung	DIN EN 50288-2-1
Allgemeine Prüfverfahren für das Verhalten von Kabeln und isolierten Leitungen im Brandfall	
UNCE	R118
Prüfung der vertikalen Flammenausbreitung an einer Ader, einer isolierten Leitung oder einem Kabel	IEC 60332-1-2
Messung der Rauchdichte von Kabeln & isolierten Leitungen beim Brennen	DIN EN 61034

Klassifikationen

ETIM 5.0	EC002599
ETIM 6.0	EC002599
ETIM 7.0	EC002599
ETIM 8.0	EC002599

Verpackungsinformationen

Verpackungsart	1 Stück / Polybeutel
Verpackungseinheit - Gewicht (Gramm)	347 g
Verpackungseinheit - Gewicht (Pfund)	0.77 lb

P | Cabling

Datenblatt

**M12 Industrial Ethernet Leitung, D-kodiert, 5,0 m,
M12 Stecker gerade - freies Leitungsende,
Schleppkette, PUR**

Seite 6/7

Art.-Nr.
142M1D10050

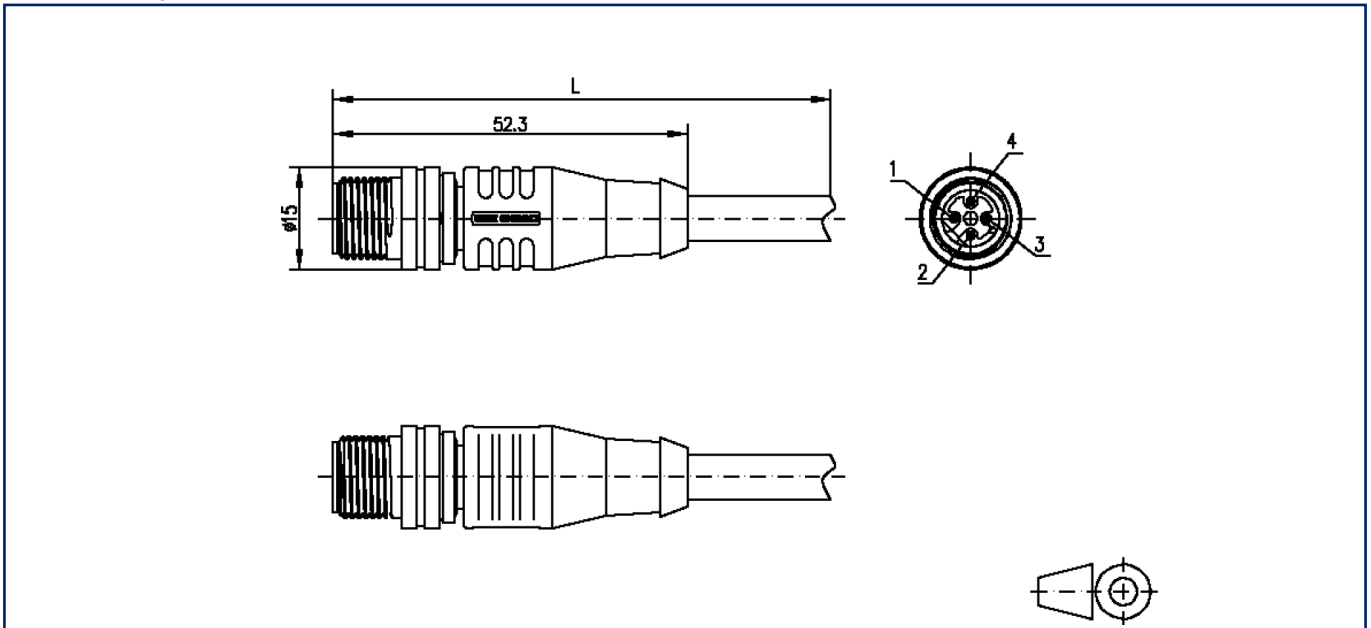
EAN 4250184139423

08.03.2022

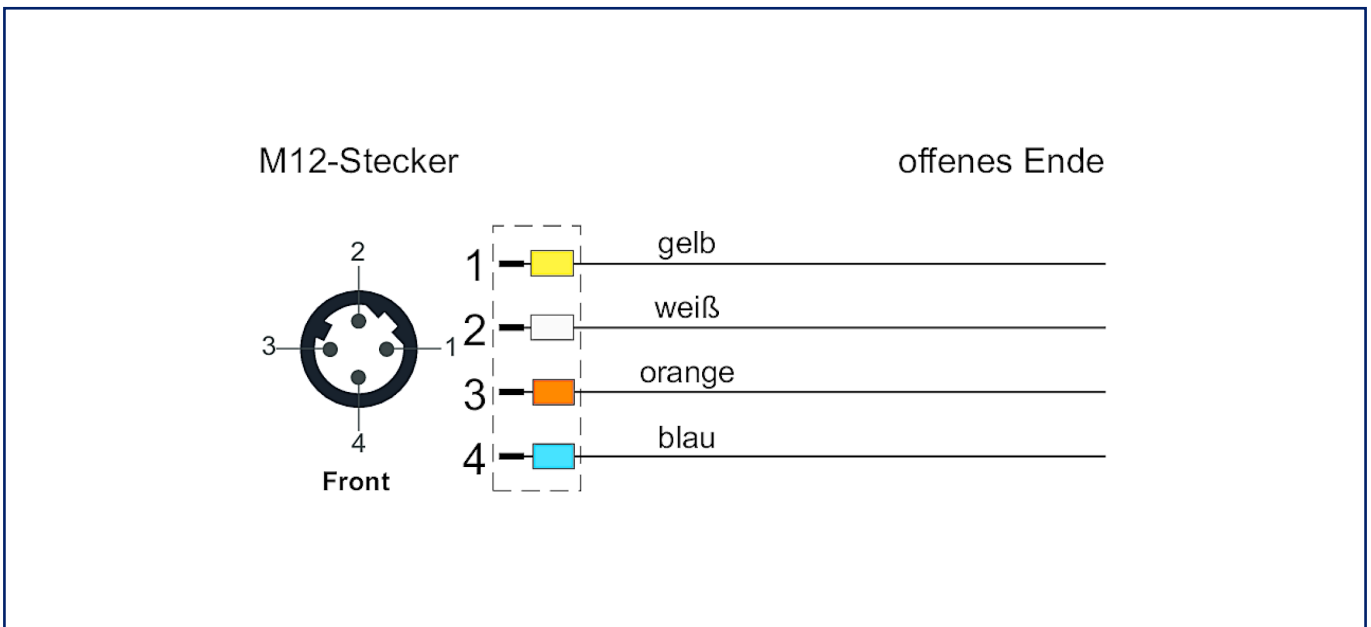
Version: BB

Abbildungen

Maßzeichnung



Anschlussbild



P | Cabling

Datenblatt

**M12 Industrial Ethernet Leitung, D-kodiert, 5,0 m,
M12 Stecker gerade - freies Leitungsende,
Schleppkette, PUR**

Seite 7/7

Art.-Nr.
142M1D10050

EAN 4250184139423

08.03.2022

Version: BB

Abbildungen

Prinzipbild

