

## Datenblatt

**Verbindungsleitung M12, X-kodiert, 2,0 m, AWG 26/7, Cat.7,  
M12 Stecker gerade - RJ45 Stecker gerade,  
8-polig, PUR, grün**

Seite 1/7

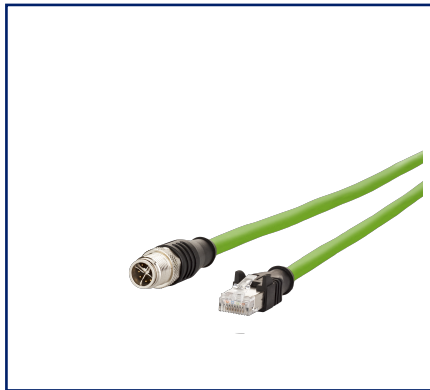
Art.-Nr.  
142M2X15020

EAN 4250184158400

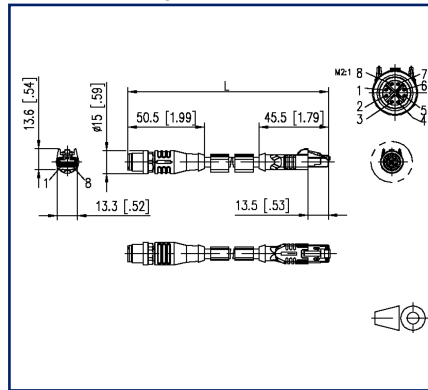
28.07.2021

Version: AQ

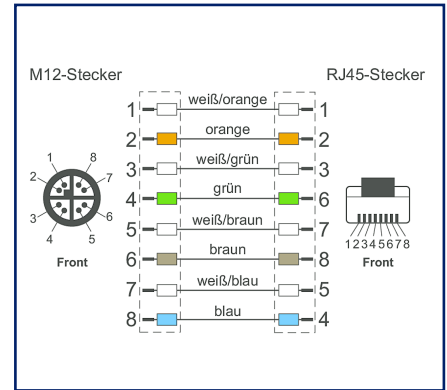
### Abbildungen



Maßzeichnung



Anschlussbild



Vergrößerte Zeichnungen am Dokumentende

### Produktbeschreibung

- geschirmte M12-Stecker auf RJ45-Stecker Verbindungsleitung
- Cat.6<sub>A</sub>, 8-polig, X-kodiert
- Seite 1: M12-Stecker, gerade
- Seite 2: RJ45-Stecker, gerade
- Kabel am M12- und RJ45-Stecker umspritzt
- Adern 4x2xAWG26/7 PiMF
- Beschaltung nach T568B
- Gesamtschirm Cu-Geflecht, verzinkt
- Kabel PUR, grün
- Standardvarianten: 1,0 m, 2,0 m, 5,0 m, 10,0 m
- Andere Längen auf Anfrage

# P | Cabling

## Datenblatt

**Verbindungsleitung M12, X-kodiert, 2,0 m, AWG 26/7, Cat.7,  
M12 Stecker gerade - RJ45 Stecker gerade,  
8-polig, PUR, grün**

Seite 2/7

Art.-Nr.  
142M2X15020

EAN 4250184158400

28.07.2021

Version: AQ

## Technische Daten

Allgemeine Daten	
Einsatzgebiete	Industrial Ethernet, Raue Umgebung
Bauart	Ethernet-Verbindungsleitung
Schirmung	geschirmt
Übertragungstechnik	Kupfer
Kabeltyp	S/FTP
Anzahl der Verseilelemente	4
Verseilelement	Paar
Beschaltung	T568B
Farbkodierung Faser/ Ader(n)	weiß/orange, orange, weiß/grün, grün, weiß/braun, braun, weiß/blau, blau
Farbe	grün
Abmessungen	
Abmessung - Schnittstelle 1 (L x B x H)	50,5 mm x 15 mm x 15 mm
Abmessung - Schnittstelle 1 (L x B x H)	1,988 in. x 0,591 in. x 0,591 in.
Abmessung - Schnittstelle 2 (L x B x H)	45,5 mm x 13,3 mm x 13,6 mm
Abmessung - Schnittstelle 2 (L x B x H)	1,791 in. x 0,524 in. x 0,535 in.
Kabellänge (m)	2 m
Kabellänge (ft)	6.56 ft
Beschriftungsmöglichkeit	Beschriftungseinlagenträger

## Übertragungstechnische Eigenschaften

Kategorie (ISO)	6 <sub>A</sub>
-----------------	----------------

## Anschlüsse/Schnittstellen

Anschlussstechnik Schnittstelle 1	M12-Stecker
Anschlussstechnik Schnittstelle 2	RJ45-Stecker
Kodierung Schnittstelle 1	X-kodiert
Kodierung Schnittstelle 2	X-kodiert
Anzahl Positionen/Kontakte Schnittstelle 1	8
Anzahl Positionen/Kontakte Schnittstelle 2	8P/8C

# P | Cabling

## Datenblatt

**Verbindungsleitung M12, X-kodiert, 2,0 m, AWG 26/7, Cat.7,  
M12 Stecker gerade - RJ45 Stecker gerade,  
8-polig, PUR, grün**

Seite 3/7

Art.-Nr.  
142M2X15020

EAN 4250184158400

28.07.2021

Version: AQ

## Technische Daten

### Anschlüsse/Schnittstellen

Anschlusswerte, mehrdrätig (min. - max.)

Leiterquerschnitt, mehrdrätig (Kupfer blank)	AWG 26/7
Leiterdurchmesser, mehrdrätig (Kupfer blank)	0,48 mm
Leiterdurchmesser, mehrdrätig (Kupfer blank)	0,019 in.
Kabelmanteldurchmesser (min. - max.)	
Kabelmanteldurchmesser	6,4 mm
Kabelmanteldurchmesser	0,236 in.

### Elektrische Eigenschaften

Strombelastbarkeit	0,5 A bei 40 °C
Isolationswiderstand	min. 100 MOhm

### Mechanische Eigenschaften

Biegeradius ohne Zugbelastung	min. 64 mm
Biegeradius in Betrieb	64 mm
Biegeradius in Betrieb	2.52 in.
Biegeradius bei Installation	32 mm
Biegeradius bei Installation	1.26 in.
Überdeckung Schirmgeflecht	70 %

### Werkstoffe und Werkstoffeigenschaften

Werkstoff - Leiter	Cu (Kupfer)
Werkstoff - Leiter-Isolierung	Polyethylen
Werkstoff - Kabelmantel	PUR
Werkstoff - Griffkörper Schnittstelle 1	Kunststoff
Werkstoff - Griffkörper Schnittstelle 2	Kunststoff
Werkstoff - Kontakt Schnittstelle 1	CuZnPb (Messing)
Werkstoff - Kontakt Schnittstelle 2	CuZnPb (Messing)
Werkstoff - Kontakt Oberfläche Schnittstelle 1	Au (Gold)
Werkstoff - Kontakt Oberfläche Schnittstelle 2	Au (Gold)
Werkstoff - Kontaktträger Schnittstelle 1	Kunststoff
Werkstoff - Kontaktträger Schnittstelle 2	Kunststoff
Werkstoff - Überwurfmutter Schnittstelle 1	CuZnPb (Messing)
Werkstoff - Überwurfmutter Oberfläche Schnittstelle 1	Ni (Nickel)
Werkstoff - Paarschirm	Kunststoffverbundfolie



# P | Cabling

## Datenblatt

**Verbindungsleitung M12, X-kodiert, 2,0 m, AWG 26/7, Cat.7,  
M12 Stecker gerade - RJ45 Stecker gerade,  
8-polig, PUR, grün**

Seite 4/7

Art.-Nr.  
142M2X15020

EAN 4250184158400

28.07.2021

Version: AQ

## Technische Daten

### Werkstoffe und Werkstoffeigenschaften

Werkstoff - Paarschirm Oberfläche	Al (Aluminium)
Werkstoff - Gesamtschirm	Cu (Kupfer)-Geflecht
Werkstoff - Gesamtschirm Oberfläche	Sn (Zinn)
Flammwidrigkeit	ja
Halogenfreiheit	ja
Ölbeständigkeit	ja
UV-Beständigkeit	ja
RoHS	konform
REACH - Substanz (SVHC)	Lead / 7439-92-1

### Umgebungsbedingungen

Temperatur (min. - max.)	
Temperatur - Betrieb °C	-30 °C - 70 °C
Temperatur - Betrieb °F	-22 °F - 158 °F
Eindringen von Teilchen Schnittstelle 1	IP6X im gesteckten Zustand
Eindringen von Flüssigkeit/Untertauchen Schnittstelle 1	IPX5, IPX7 im gesteckten Zustand
Eindringen von Teilchen Schnittstelle 2	IP2X im gesteckten Zustand
Eindringen von Flüssigkeit/Untertauchen Schnittstelle 2	IPX0 im gesteckten Zustand
Verschmutzungsgrad Schnittstelle 1	2
Verschmutzungsgrad Schnittstelle 2	1

### Zulassungen

CE	konform
UL listed (file no.)	Zulassung in Vorbereitung

### Das Produkt erfüllt folgende Normen

Universelle Gebäudeverkabelung	
Allgemeine Anforderungen	ISO/IEC 11801-1   DIN EN 50173-1
Profinet	ja
Steckverbinder für elektronische Einrichtungen	
Freie und feste Steckverbinder	IEC 60603-7-51
Rundsteckverbinder	DIN EN 61076-2-109
Mehradrige metallische Daten- & Kontrollkabel für analoge & digitale Übertragung	DIN EN 50288-4-2
Prüfung der vertikalen Flammenausbreitung an einer Ader, einer isolierten Leitung oder einem Kabel	IEC 60332-1-2

# P | Cabling

## Datenblatt

**Verbindungsleitung M12, X-kodiert, 2,0 m, AWG 26/7, Cat.7,  
M12 Stecker gerade - RJ45 Stecker gerade,  
8-polig, PUR, grün**

Seite 5/7

Art.-Nr.  
142M2X15020

EAN 4250184158400

28.07.2021

Version: AQ

## Technische Daten

### Das Produkt erfüllt folgende Normen

Messung der Rauchdichte von Kabeln & isolierten Leitungen beim Brennen	IEC 61034
Bestimmung des Gehaltes an Halogenwasserstoffsäure	IEC 60754-1
Isolier- und Mantelwerkstoffe für Kabel und isolierte Leitungen - Allgemeine Prüfverfahren	DIN EN 60811-2-1
Kupfer und Kupferlegierungen - Gezogener Runddraht aus Kupfer zur Herstellung elektrischer Leiter	DIN EN 13602 Cu-ETP-A...   DIN EN 13602 Cu-ETP-A...-B

### Klassifikationen

ETIM 5.0	EC002599
ETIM 6.0	EC002599
ETIM 7.0	EC002599

### Verpackungsinformationen

Verpackungsart	1 Stück / Polybeutel
Verpackungseinheit - Gewicht (Gramm)	165 g
Verpackungseinheit - Gewicht (Pfund)	0.36 lb



# P | Cabling

Datenblatt

Seite 6/7

**Verbindungsleitung M12, X-kodiert, 2,0 m, AWG 26/7, Cat.7,  
M12 Stecker gerade - RJ45 Stecker gerade,  
8-polig, PUR, grün**

Art.-Nr.  
142M2X15020

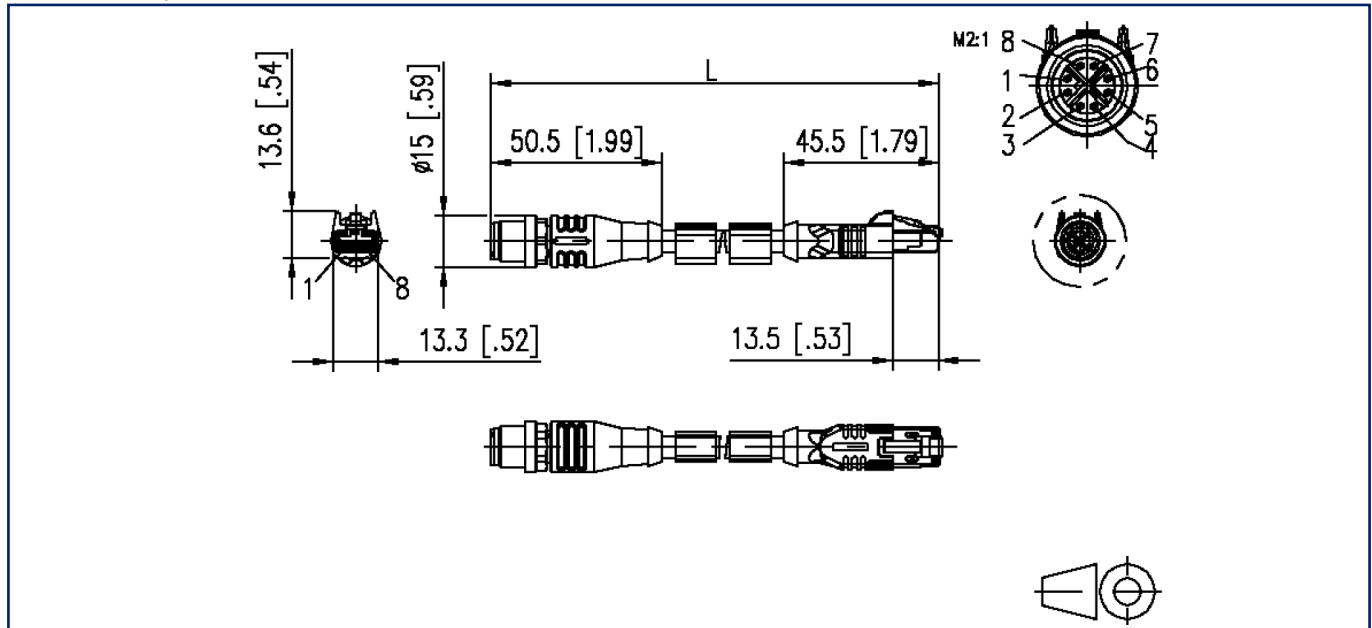
EAN 4250184158400

28.07.2021

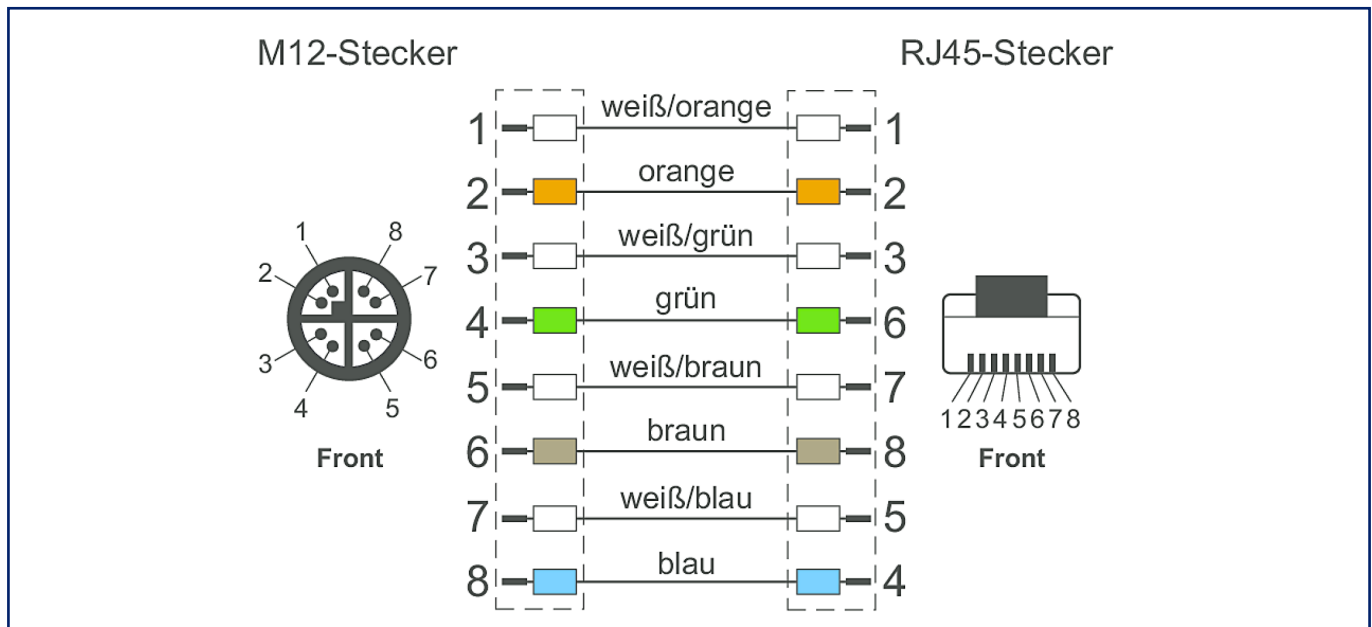
Version: AQ

## Abbildungen

Maßzeichnung



Anschlussbild



# P | Cabling

Datenblatt

**Verbindungsleitung M12, X-kodiert, 2,0 m, AWG 26/7, Cat.7,  
M12 Stecker gerade - RJ45 Stecker gerade,  
8-polig, PUR, grün**

Seite 7/7

Art.-Nr.  
142M2X15020

EAN 4250184158400

28.07.2021

Version: AQ

## Abbildungen

Prinzipbild

