

Datenblatt

**Verbindungsleitung M12, X-kodiert, 10,0 m, AWG 26/7, Cat.7,
M12 Stecker gerade - M12 Stecker gewinkelt,
Lage der Kodierung 315°, 8-polig, PUR, grün**

Seite 1/7

Art.-Nr.
142M2X19100

EAN 4250184174905

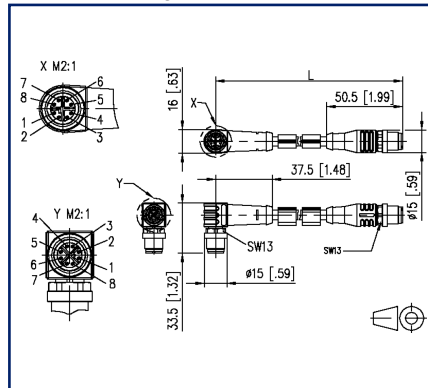
28.07.2021

Version: AN

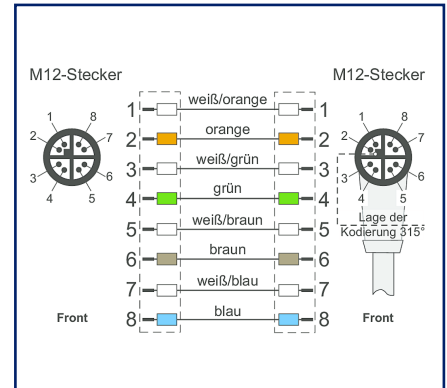
Abbildungen



Maßzeichnung



Anschlussbild



Vergrößerte Zeichnungen am Dokumentende

Produktbeschreibung

- geschirmte M12 auf M12 Ethernet-Verbindungsleitung
 - Cat.6_A, 8-polig, X-kodiert
 - Seite 1: M12-Stecker, gerade
 - Seite 2: M12-Stecker, gewinkelt, Lage der Kodierung 315°
 - Kabel an M12-Steckern umspritzt
 - Adern 4x2xAWG26/7 PiMF
 - Gesamtschirm Cu-Geflecht, verzinkt
 - Beschaltung 1:1
 - Kabel PUR, grün
-
- Standardvarianten: 1,0 m, 2,0 m, 5,0 m, 10,0 m
 - Andere Längen auf Anfrage



P | Cabling

Datenblatt

Seite 2/7

**Verbindungsleitung M12, X-kodiert, 10,0 m, AWG 26/7, Cat.7,
M12 Stecker gerade - M12 Stecker gewinkelt,
Lage der Kodierung 315°, 8-polig, PUR, grün**

Art.-Nr.
142M2X19100

EAN 4250184174905

28.07.2021

Version: AN

Technische Daten

Allgemeine Daten	
Einsatzgebiete	Industrial Ethernet, Raue Umgebung
Bauart	Ethernet-Verbindungsleitung
Schirmung	geschirmt
Übertragungstechnik	Kupfer
Kabeltyp	S/FTP
Anzahl der Verseilelemente	4
Verseilelement	Paar
Beschaltung	1 - 1
Farbkodierung Faser/ Ader(n)	weiß/orange, orange, weiß/grün, grün, weiß/braun, braun, weiß/blau, blau
Farbe	grün
Abmessungen	
Abmessung - Schnittstelle 1 (L x B x H)	50,5 mm x 15 mm x 15 mm
Abmessung - Schnittstelle 1 (L x B x H)	1,988 in. x 0,591 in. x 0,591 in.
Abmessung - Schnittstelle 2 (L x B x H)	35,5 mm x 15 mm x 45 mm
Abmessung - Schnittstelle 2 (L x B x H)	1,398 in. x 0,591 in. x 1,772 in.
Kabellänge (m)	10 m
Kabellänge (ft)	32.81 ft
Beschriftungsmöglichkeit	Beschriftungseinlagenträger

Übertragungstechnische Eigenschaften

Kategorie (ISO)	6 _A
-----------------	----------------

Anschlüsse/Schnittstellen

Anschlussstechnik Schnittstelle 1	M12-Stecker
Anschlussstechnik Schnittstelle 2	M12-Stecker
Kodierung Schnittstelle 1	X-kodiert
Kodierung Schnittstelle 2	X-kodiert
Anzahl Positionen/Kontakte Schnittstelle 1	8
Anzahl Positionen/Kontakte Schnittstelle 2	8

P | Cabling

Datenblatt

Seite 3/7

**Verbindungsleitung M12, X-kodiert, 10,0 m, AWG 26/7, Cat.7,
M12 Stecker gerade - M12 Stecker gewinkelt,
Lage der Kodierung 315°, 8-polig, PUR, grün**

Art.-Nr.
142M2X19100

EAN 4250184174905

28.07.2021

Version: AN

Technische Daten

Anschlüsse/Schnittstellen

Anschlusswerte, mehrdräftig (min. - max.)

Leiterquerschnitt, mehrdräftig (Kupfer blank)	AWG 26/7
Leiterdurchmesser, mehrdräftig (Kupfer blank)	0,48 mm
Leiterdurchmesser, mehrdräftig (Kupfer blank)	0,019 in.
Kabelmanteldurchmesser (min. - max.)	
Kabelmanteldurchmesser	6,4 mm
Kabelmanteldurchmesser	0,236 in.

Elektrische Eigenschaften

Strombelastbarkeit	0,5 A bei 40 °C
Isolationswiderstand	min. 100 MOhm

Mechanische Eigenschaften

Biegeradius ohne Zugbelastung	min. 64 mm
Biegeradius in Betrieb	64 mm
Biegeradius in Betrieb	2.52 in.
Biegeradius bei Installation	32 mm
Biegeradius bei Installation	1.26 in.
Überdeckung Schirmgeflecht	70 %

Werkstoffe und Werkstoffeigenschaften

Werkstoff - Leiter	Cu (Kupfer)
Werkstoff - Leiter-Isolierung	Polyethylen
Werkstoff - Kabelmantel	PUR
Werkstoff - Griffkörper Schnittstelle 1	Kunststoff
Werkstoff - Griffkörper Schnittstelle 2	Kunststoff
Werkstoff - Kontakt Schnittstelle 1	CuZnPb (Messing)
Werkstoff - Kontakt Schnittstelle 2	CuZnPb (Messing)
Werkstoff - Kontakt Oberfläche Schnittstelle 1	Au (Gold)
Werkstoff - Kontakt Oberfläche Schnittstelle 2	Au (Gold)
Werkstoff - Kontaktträger Schnittstelle 1	Kunststoff
Werkstoff - Kontaktträger Schnittstelle 2	Kunststoff
Werkstoff - Überwurfmutter Schnittstelle 1	CuZnPb (Messing)
Werkstoff - Überwurfmutter Schnittstelle 2	CuZnPb (Messing)
Werkstoff - Überwurfmutter Oberfläche Schnittstelle 1	Ni (Nickel)

P | Cabling

Datenblatt

Seite 4/7

**Verbindungsleitung M12, X-kodiert, 10,0 m, AWG 26/7, Cat.7,
M12 Stecker gerade - M12 Stecker gewinkelt,
Lage der Kodierung 315°, 8-polig, PUR, grün**

Art.-Nr.
142M2X19100

EAN 4250184174905

28.07.2021

Version: AN

Technische Daten

Werkstoffe und Werkstoffeigenschaften

Werkstoff - Überwurfmutter Oberfläche Schnittstelle 2	Ni (Nickel)
Werkstoff - Paarschirm	Kunststoffverbundfolie
Werkstoff - Paarschirm Oberfläche	Al (Aluminium)
Werkstoff - Gesamtschirm	Cu (Kupfer)-Geflecht
Werkstoff - Gesamtschirm Oberfläche	Sn (Zinn)
Flammwidrigkeit	ja
Halogenfreiheit	ja
Ölbeständigkeit	ja
UV-Beständigkeit	ja
RoHS	konform
REACH - Substanz (SVHC)	Lead / 7439-92-1

Umgebungsbedingungen

Temperatur (min. - max.)	
Temperatur - Betrieb °C	-30 °C - 90 °C
Temperatur - Betrieb °F	-22 °F - 194 °F
Eindringen von Teilchen Schnittstelle 1	IP6X im gesteckten Zustand
Eindringen von Flüssigkeit/Untertauchen Schnittstelle 1	IPX5, IPX7 im gesteckten Zustand
Eindringen von Teilchen Schnittstelle 2	IP6X im gesteckten Zustand
Eindringen von Flüssigkeit/Untertauchen Schnittstelle 2	IPX5, IPX7 im gesteckten Zustand
Verschmutzungsgrad Schnittstelle 1	3
Verschmutzungsgrad Schnittstelle 2	3

Zulassungen

CE	konform
UL listed (file no.)	Zulassung in Vorbereitung

Das Produkt erfüllt folgende Normen

Universelle Gebäudeverkabelung	
Allgemeine Anforderungen	ISO/IEC 11801-1 DIN EN 50173-1
Profinet	ja

P | Cabling

Datenblatt

Seite 5/7

**Verbindungsleitung M12, X-kodiert, 10,0 m, AWG 26/7, Cat.7,
M12 Stecker gerade - M12 Stecker gewinkelt,
Lage der Kodierung 315°, 8-polig, PUR, grün**

Art.-Nr.
142M2X19100

EAN 4250184174905

28.07.2021

Version: AN

Technische Daten

Das Produkt erfüllt folgende Normen

Steckverbinder für elektronische Einrichtungen

Freie und feste Steckverbinder	IEC 60603-7-51
Rundsteckverbinder	DIN EN 61076-2-109
Mehradrige metallische Daten- & Kontrollkabel für analoge & digitale Übertragung	DIN EN 50288-4-2
Prüfung der vertikalen Flammenausbreitung an einer Ader, einer isolierten Leitung oder einem Kabel	IEC 60332-1-2
Messung der Rauchdichte von Kabeln & isolierten Leitungen beim Brennen	IEC 61034
Bestimmung des Gehaltes an Halogenwasserstoffsäure	IEC 60754-1
Isolier- und Mantelwerkstoffe für Kabel und isolierte Leitungen - Allgemeine Prüfverfahren	DIN EN 60811-2-1
Kupfer und Kupferlegierungen - Gezogener Runddraht aus Kupfer zur Herstellung elektrischer Leiter	DIN EN 13602 Cu-ETP-A... DIN EN 13602 Cu-ETP-A...-B

Klassifikationen

ETIM 5.0	EC002599
ETIM 6.0	EC002599
ETIM 7.0	EC002599

Verpackungsinformationen

Verpackungsart	1 Stück / Polybeutel
----------------	----------------------



P | Cabling

Datenblatt

Seite 6/7

**Verbindungsleitung M12, X-kodiert, 10,0 m, AWG 26/7, Cat.7,
M12 Stecker gerade - M12 Stecker gewinkelt,
Lage der Kodierung 315°, 8-polig, PUR, grün**

Art.-Nr.
142M2X19100

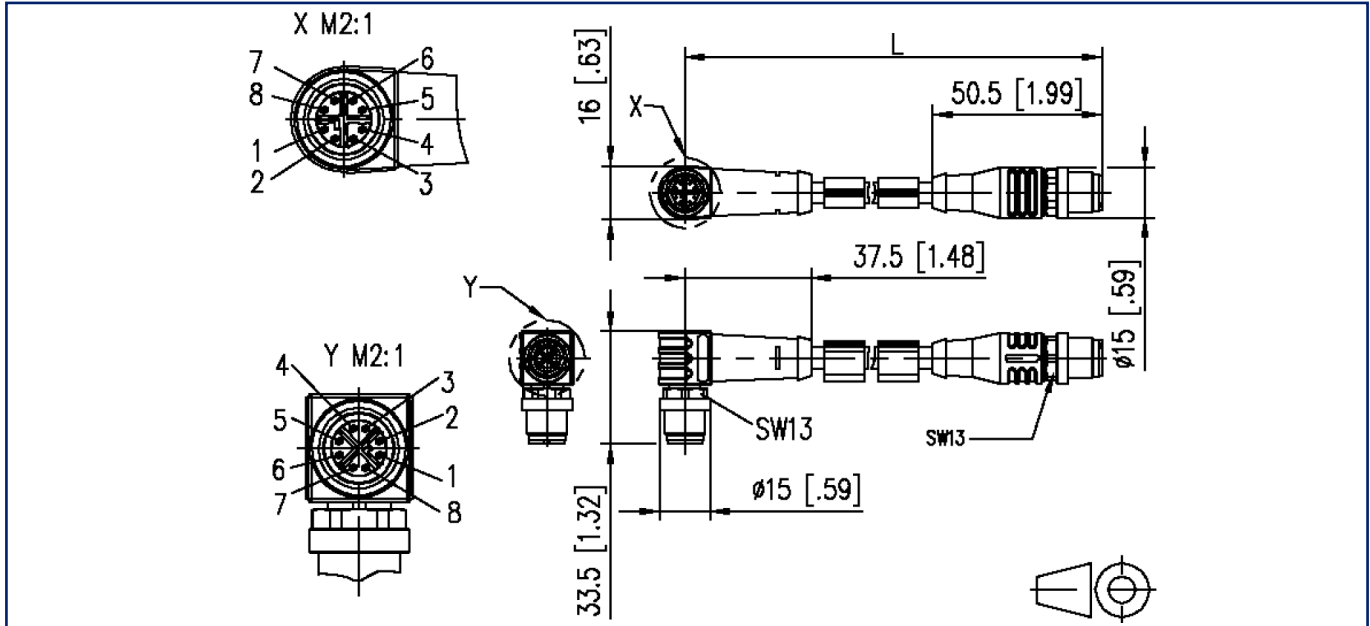
EAN 4250184174905

28.07.2021

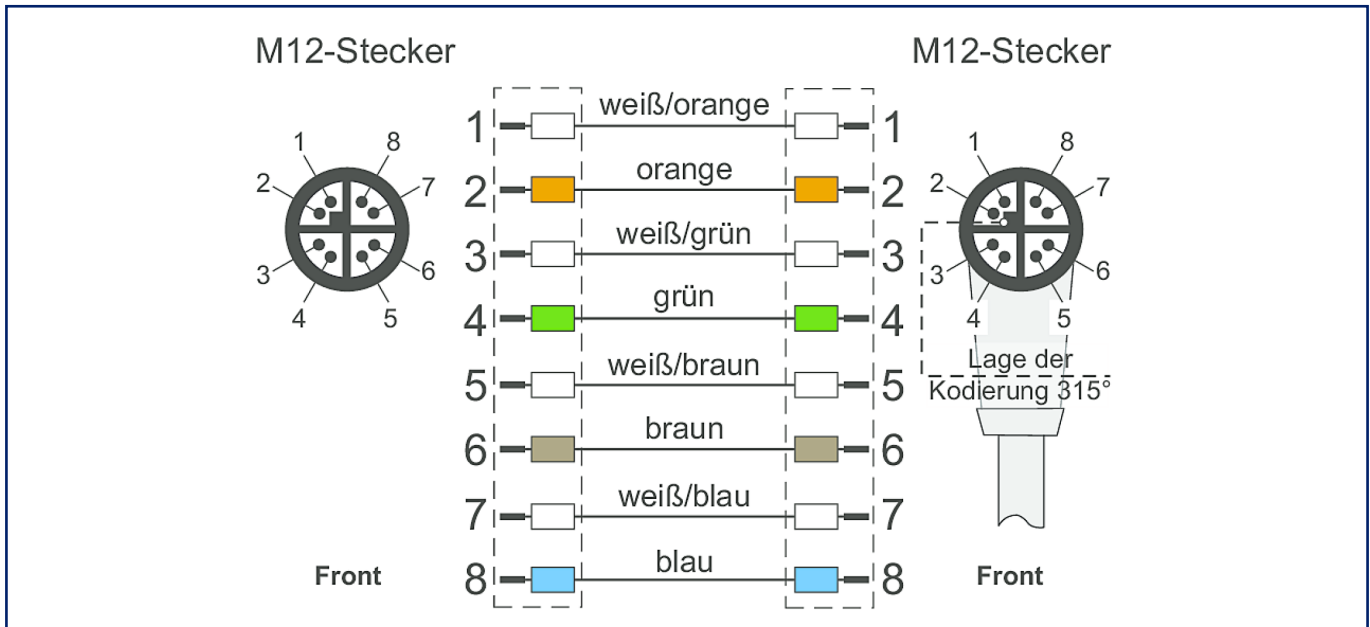
Version: AN

Abbildungen

Maßzeichnung



Anschlussbild



P | Cabling

Datenblatt

**Verbindungsleitung M12, X-kodiert, 10,0 m, AWG 26/7, Cat.7,
M12 Stecker gerade - M12 Stecker gewinkelt,
Lage der Kodierung 315°, 8-polig, PUR, grün**

Seite 7/7

Art.-Nr.
142M2X19100

EAN 4250184174905

28.07.2021

Version: AN

Abbildungen

Prinzipbild

