

Datenblatt

**M12 Industrial Ethernet Leitung, X-kodiert, 10,0 m,
RJ45 Stecker gerade - M12 Stecker gewinkelt,
Kodierung bei 315°, PUR**

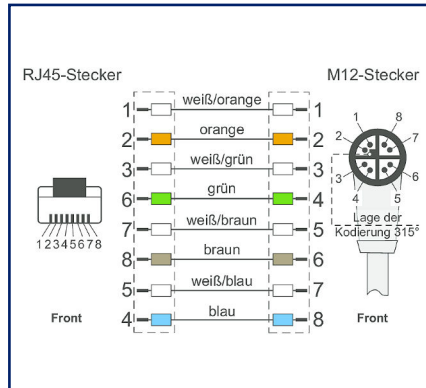
Seite 1/6

Art.-Nr.
142M2X59100
EAN 4251394645438
08.03.2022
Version: A

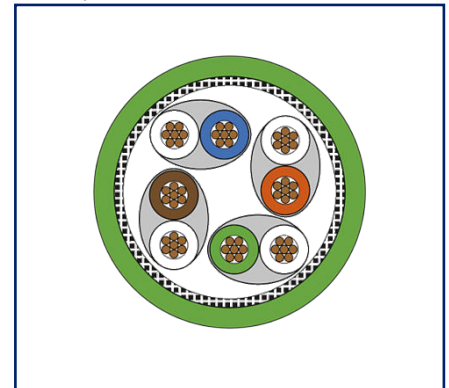
Abbildungen



Anschlussbild



Prinzipbild



Vergrößerte Zeichnungen am Dokumentende

Produktbeschreibung

Geschirmte PUR-Leitung zur sicheren und industrietauglichen Datenübertragung in der Automatisierungs- und Feldbustechnik. Die Leitung erfüllt die Forderungen nach ULStyle 20963 und erfüllt die Vorgaben nach Cat7 (elektr. Eigenschaften in Anlehnung an EN50288-4-2). Materialien und konstruktiver Aufbau ermöglichen erhöhte mechanische Beanspruchung (Abrieb, Biegung, Erschütterung etc.) der Leitung. Besondere Eigenschaften: UL-Style 20963, seewasserbeständig, recyclefähig, LABS-frei, RoHs-konform, säure- u. laugenbeständig, UV-beständig, hydrolysefest, halogenfrei, ölbeständig, hohe Flexibilität, keine korrosiven Gase, mikrobefest, keine Brandfortleitung.

- Standardvarianten: 1,0 m, 2,0 m, 5,0 m, 10,0 m.
- Andere Längen auf Anfrage.

P | Cabling

Datenblatt

Seite 2/6

M12 Industrial Ethernet Leitung, X-kodiert, 10,0 m, RJ45 Stecker gerade - M12 Stecker gewinkelt, Kodierung bei 315°, PUR

Art.-Nr.
142M2X59100
EAN 4251394645438
08.03.2022
Version: A

Technische Daten

Allgemeine Daten	
Einsatzgebiete	Industrial Ethernet, Raue Umgebung
Bauart	Ethernet-Verbindungsleitung
Schirmung	geschirmt
Übertragungstechnik	Kupfer
Kabeltyp	S/FTP
Anzahl der Verseilelemente	4
Verseilelement	Paar
Beschaltung	T568B
Farbkodierung Faser/ Ader(n)	weiß/orange, orange, weiß/grün, grün, weiß/braun, braun, weiß/blau, blau
Farbe	grün
Abmessungen	
Abmessung - Schnittstelle 1 (L x B x H)	45,5 mm x 13,3 mm x 13,6 mm
Abmessung - Schnittstelle 1 (L x B x H)	1,791 in. x 0,524 in. x 0,535 in.
Abmessung - Schnittstelle 2 (L x B x H)	33,5 mm x 15 mm x 45 mm
Abmessung - Schnittstelle 2 (L x B x H)	1,319 in. x 0,591 in. x 1,772 in.
Kabellänge (m)	10 m
Kabellänge (ft)	32.81 ft
Beschriftungsmöglichkeit	Beschriftungseinlagenträger

Übertragungstechnische Eigenschaften

Kategorie (ISO)	6 _A
-----------------	----------------

Anschlüsse/Schnittstellen

Anschlussstechnik Schnittstelle 1	RJ45-Stecker
Anschlussstechnik Schnittstelle 2	M12-Stecker
Kodierung Schnittstelle 1	X-kodiert
Kodierung Schnittstelle 2	X-kodiert
Anzahl Positionen/Kontakte Schnittstelle 1	8P/8C
Anzahl Positionen/Kontakte Schnittstelle 2	8

P | Cabling

Datenblatt

Seite 3/6

**M12 Industrial Ethernet Leitung, X-kodiert, 10,0 m,
RJ45 Stecker gerade - M12 Stecker gewinkelt,
Kodierung bei 315°, PUR**

Art.-Nr.
142M2X59100
EAN 4251394645438
08.03.2022
Version: A

Technische Daten

Anschlüsse/Schnittstellen

Anschlusswerte, mehrdrähtig (min. - max.)

Leiterquerschnitt, mehrdrähtig (Kupfer blank)	AWG 26/7
Leiterdurchmesser, mehrdrähtig (Kupfer blank)	0,48 mm
Leiterdurchmesser, mehrdrähtig (Kupfer blank)	0,019 in.
Kabelmanteldurchmesser (min. - max.)	
Kabelmanteldurchmesser	6,4 mm
Kabelmanteldurchmesser	0,236 in.

Elektrische Eigenschaften

Strombelastbarkeit	0,5 A bei 40 °C
Isolationswiderstand	min. 100 MOhm

Mechanische Eigenschaften

Biegeradius ohne Zugbelastung	min. 64 mm
Biegeradius in Betrieb	64 mm
Biegeradius in Betrieb	2.52 in.
Biegeradius bei Installation	32 mm
Biegeradius bei Installation	1.26 in.
Überdeckung Schirmgeflecht	70 %

Werkstoffe und Werkstoffeigenschaften

Werkstoff - Leiter	Cu (Kupfer)
Werkstoff - Leiter-Isolierung	Polyethylen
Werkstoff - Kabelmantel	PUR
Werkstoff - Griffkörper Schnittstelle 1	Kunststoff
Werkstoff - Griffkörper Schnittstelle 2	Kunststoff
Werkstoff - Kontakt Schnittstelle 1	CuZnPb (Messing)
Werkstoff - Kontakt Schnittstelle 2	CuZnPb (Messing)
Werkstoff - Kontakt Oberfläche Schnittstelle 1	Au (Gold)
Werkstoff - Kontakt Oberfläche Schnittstelle 2	Au (Gold)
Werkstoff - Kontaktträger Schnittstelle 1	Kunststoff
Werkstoff - Kontaktträger Schnittstelle 2	Kunststoff
Werkstoff - Überwurfmutter Schnittstelle 2	CuZnPb (Messing)

P | Cabling

Datenblatt

Seite 4/6

**M12 Industrial Ethernet Leitung, X-kodiert, 10,0 m,
RJ45 Stecker gerade - M12 Stecker gewinkelt,
Kodierung bei 315°, PUR**

Art.-Nr.
142M2X59100
EAN 4251394645438
08.03.2022
Version: A

Technische Daten

Werkstoffe und Werkstoffeigenschaften

Werkstoff - Überwurfmutter Oberfläche Schnittstelle 2	Ni (Nickel)
Werkstoff - Paarschirm	Kunststoffverbundfolie
Werkstoff - Paarschirm Oberfläche	Al (Aluminium)
Werkstoff - Gesamtschirm	Cu (Kupfer)-Geflecht
Werkstoff - Gesamtschirm Oberfläche	Sn (Zinn)
Flammwidrigkeit	ja
Halogenfreiheit	ja
Silikonfreiheit	keine lackbenetzungsstörenden Substanzen (LaBS) in der Prozesskette
LaBS Anmerkung	nachträglichen Kontamination möglich durch das Handling und die eventuelle Einlagerung in Ihrem Unternehmen
Ölbeständigkeit	ja
UV-Beständigkeit	ja
RoHS	konform
REACH	konform
REACH - Substanz (SVHC)	Lead / 7439-92-1

Umgebungsbedingungen

Temperatur (min. - max.)	
Temperatur - Betrieb °C	-30 °C - 70 °C
Temperatur - Betrieb °F	-22 °F - 158 °F
Eindringen von Teilchen Schnittstelle 1	IP2X im gesteckten Zustand
Eindringen von Flüssigkeit/Untertauchen Schnittstelle 1	IPX0 im gesteckten Zustand
Eindringen von Teilchen Schnittstelle 2	IP6X im gesteckten Zustand
Eindringen von Flüssigkeit/Untertauchen Schnittstelle 2	IPX5, IPX7, IPX8 im gesteckten Zustand
Verschmutzungsgrad Schnittstelle 1	1
Verschmutzungsgrad Schnittstelle 2	3

P | Cabling

Datenblatt

Seite 5/6

**M12 Industrial Ethernet Leitung, X-kodiert, 10,0 m,
RJ45 Stecker gerade - M12 Stecker gewinkelt,
Kodierung bei 315°, PUR**

Art.-Nr.
142M2X59100
EAN 4251394645438
08.03.2022
Version: A

Technische Daten

Zulassungen	
CE	konform
UL listed (file no.)	Zulassung in Vorbereitung
Normen/Bestimmungen	
Universelle Gebäudeverkabelung	
Allgemeine Anforderungen	ISO/IEC 11801-1 DIN EN 50173-1
Profinet	ja
Steckverbinder für elektronische Einrichtungen	
Freie und feste Steckverbinder	IEC 60603-7-51
Rundsteckverbinder	DIN EN 61076-2-109
Mehradrige metallische Daten- & Kontrollkabel für analoge & digitale Übertragung	DIN EN 50288-4-2
Prüfung der vertikalen Flammenausbreitung an einer Ader, einer isolierten Leitung oder einem Kabel	IEC 60332-1-2
Messung der Rauchdichte von Kabeln & isolierten Leitungen beim Brennen	IEC 61034
Bestimmung des Gehaltes an Halogenwasserstoffsäure	IEC 60754-1
Isolier- und Mantelwerkstoffe für Kabel und isolierte Leitungen - Allgemeine Prüfverfahren	DIN EN 60811-2-1
Kupfer und Kupferlegierungen - Gezogener Runddraht aus Kupfer zur Herstellung elektrischer Leiter	DIN EN 13602 Cu-ETP-A... DIN EN 13602 Cu-ETP-A...-B
Klassifikationen	
ETIM 5.0	EC002599
ETIM 6.0	EC002599
ETIM 7.0	EC002599
ETIM 8.0	EC002599
Verpackungsinformationen	
Verpackungsart	1 Stück / Polybeutel

P | Cabling

Datenblatt

**M12 Industrial Ethernet Leitung, X-kodiert, 10,0 m,
RJ45 Stecker gerade - M12 Stecker gewinkelt,
Kodierung bei 315°, PUR**

Seite 6/6

Art.-Nr.
142M2X59100

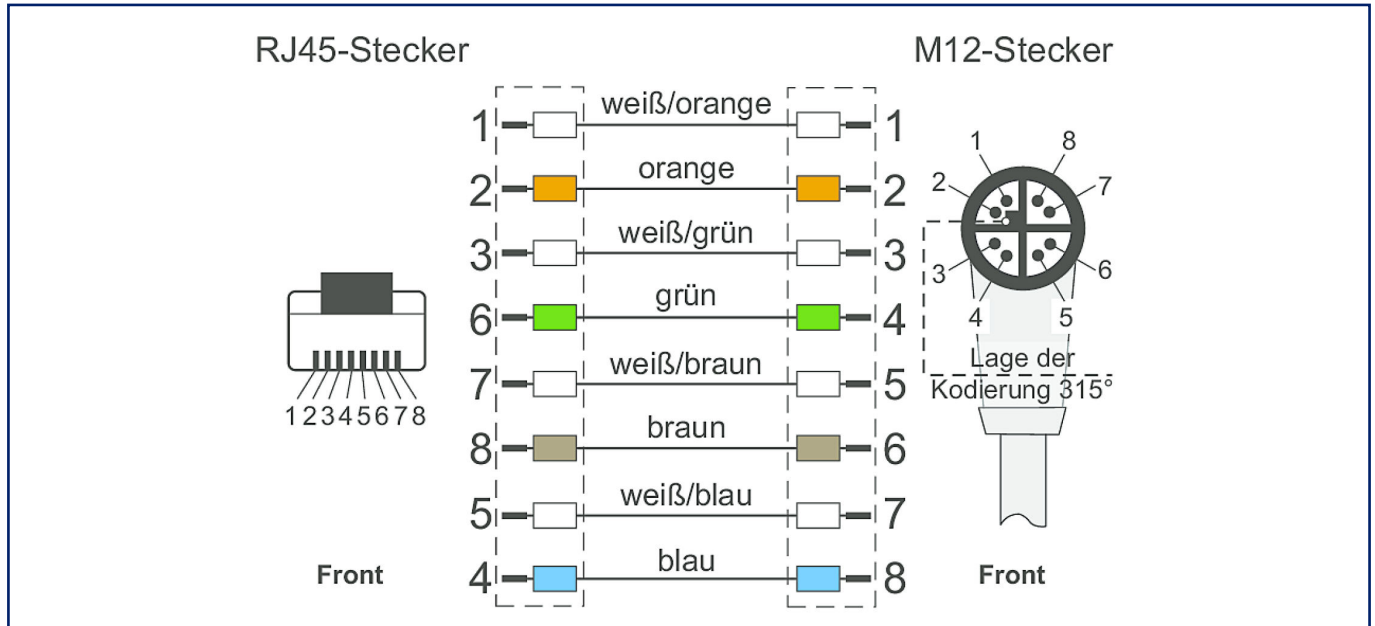
EAN 4251394645438

08.03.2022

Version: A

Abbildungen

Anschlussbild



Prinzipbild

