

# LED Aufbauleuchte FLS 350

## LED surface mtd. luminaire FLS 350

Flache LED Maschinenaufbauleuchte mit 24V Betriebsspannung  
Flat LED surface mounted machine luminaire with 24V operating voltage

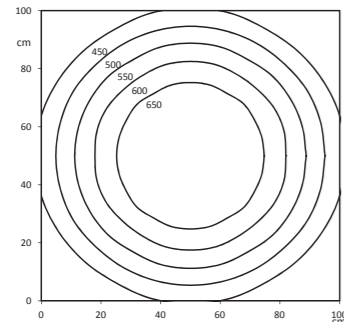


Nomenklatur Nomenclature	Katalognr. Catalogue no.	Abdeckung Cover	Anschluss Connection type	Lichtstrom Luminous flux	Lichtfarbe Light temp.
LED FLS 350 PMMA-M8-57	15070198	PMMA diffus PMMA diffuse	M8 Steckverbinder M8 connector 4pol.	ca. 2412 lm	5.700K
LED FLS 350 ESGd-M8-57	15070199	ESG diffus safety glass diffuse	M8 Steckverbinder M8 connector 4pol.	ca. 2412 lm	5.700K
LED FLS 350 PMMA-M8-40	15070204	PMMA diffus PMMA diffuse	M8 Steckverbinder M8 connector 4pol.	ca. 2412 lm	4.000K
LED FLS 350 ESGd-M8-40	15070205	ESG diffus safety glass diffuse	M8 Steckverbinder M8 connector 4pol.	ca. 2412 lm	4.000K

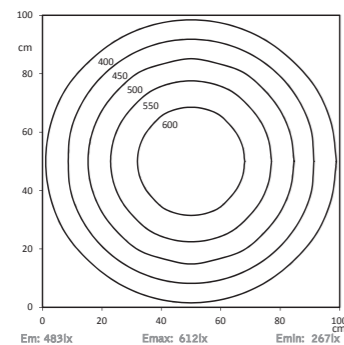
### Lichtverteilung | Light distribution

Lichtpunkthöhe | Light source height: 100cm

PMMA diffus | PMMA diffuse

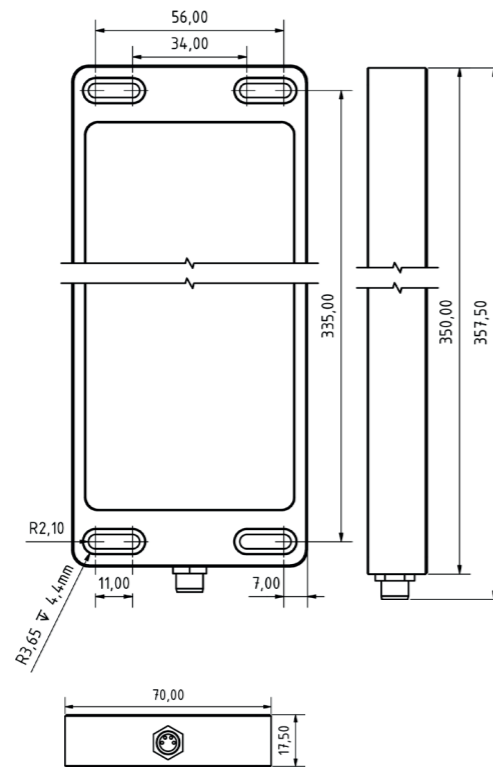


ESG diffus | Single-pane-safety glass clear



### Dimensionierung | Dimensions

Maximaler Schraubenkopfdurchmesser |  
Maximum screw head diameter:  $\varnothing$  7,4 mm



### Technische Daten | Technical data

Leistung: 18,8W  
Power: 18,8W  
Anschlusswert: 24V DC (-10%/+15%)  
Connection value: 24V DC (-10%/+15%)  
Anschluss: M8 Steckverbinder  
4pol. A codiert  
Connection type: M8 connector  
4pol. A coded  
Gehäuse: Aluminium eloxiert  
Housing: Anodised aluminium  
Schutzart: IP67  
Protection rating: IP67  
Schutzklasse: III  
Protection class: III  
Abdeckung: PMMA diffus  
oder ESG diffus  
Cover: PMMA diffuse, safety  
glass diffuse  
Farbtreu: Ra / CRI  $\geq$  80  
Colour rendering: Ra / CRI  $\geq$  80  
Lebensdauer: min. 60 000h  
Service life: min. 60 000h  
Max. Umgebungstemperatur: -20°C / +45°C  
Max. ambient temperature: -20°C / +45°C  
Optik: 120° Optik  
Optics: 120° optics  
Belegung: 1 = DC (+) br | br  
Pin assignment: 2 = Eco (DC+) ws | wh  
3 = DC (-) bl | bl  
4 = NC

### Normen / Approbationen

Standards / Approvals  
DIN EN 55015 (EMV)  
DIN EN 61547 (EMV)  
DIN EN 60598-1  
DIN EN 62471



Ihr Lieferant



webshop: [www.evg.de](http://www.evg.de)  
info@evg.de  
+49 2166 5508-0

REV.1,  
23.08.21

**SANGEL**<sup>®</sup>  
Systemtechnik  
[www.sangel.com](http://www.sangel.com)

Technische Änderungen vorbehalten. Lichtstrom und Lichtfarbe können variieren.  
Subject to technical changes. The luminous flux and colour temperature may vary.

**SANGEL**<sup>®</sup>  
Systemtechnik  
[www.sangel.com](http://www.sangel.com)