

LED Aufbauleuchte FLS 450

LED surface mtd. luminaire FLS 450

Flache LED Maschinenaufbauleuchte mit 24V Betriebsspannung
Flat LED surface mounted machine luminaire with 24V operating voltage

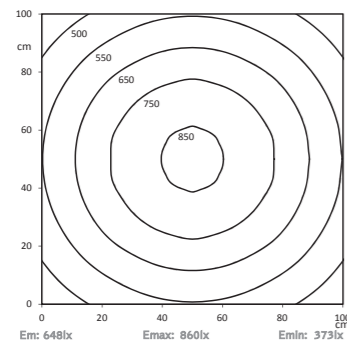


Nomenklatur Nomenclature	Katalognr. Catalogue no.	Abdeckung Cover	Anschluss Connection type	Lichtstrom Luminous flux	Lichtfarbe Light temp.
LED FLS 450 PMMAd-M8-57	15070222	PMMA diffus PMMA diffuse	M8 Steckverbinder M8 connector 4pol.	ca. 3216 lm	5.700K
LED FLS 450 ESGd-M8-57	15070223	ESG diffus safety glass diffuse	M8 Steckverbinder M8 connector 4pol.	ca. 3216 lm	5.700K
LED FLS 450 PMMAd-M8-40	15070228	PMMA diffus PMMA diffuse	M8 Steckverbinder M8 connector 4pol.	ca. 3216 lm	4.000K
LED FLS 450 ESGd-M8-40	15070229	ESG diffus safety glass diffuse	M8 Steckverbinder M8 connector 4pol.	ca. 3216 lm	4.000K

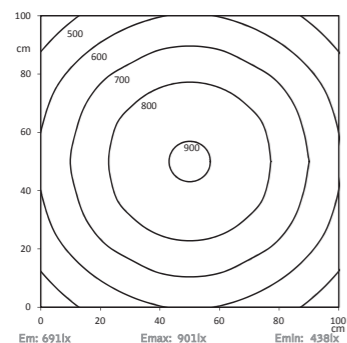
Lichtverteilung | Light distribution

Lichtpunkthöhe | Light source height: 100cm

PMMA diffus | PMMA diffuse

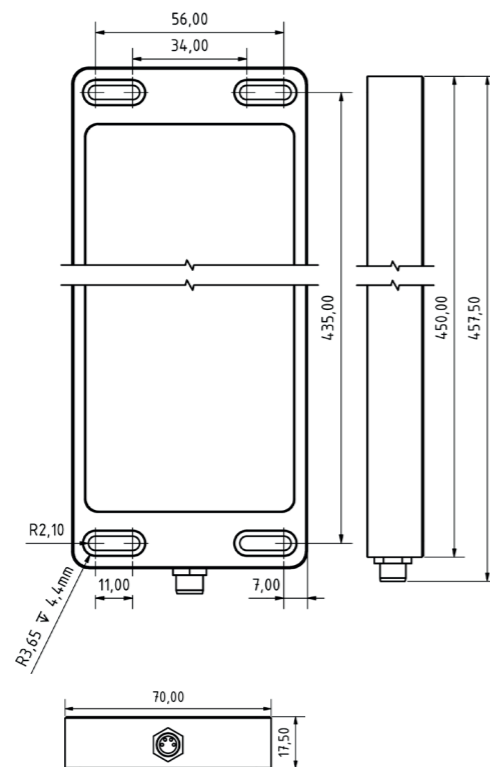


ESG diffus | Single-pane-safety glass clear



Dimensionierung | Dimensions

Maximaler Schraubenkopfdurchmesser |
Maximum screw head diameter: \varnothing 7,4 mm



Technische Daten | Technical data

Leistung: 25W
Power: 25W
Anschlusswert: 24V DC (-10%/+15%)
Connection value: 24V DC (-10%/+15%)
Anschluss: M8 Steckverbinder
4pol. A codiert
M8 connector
4pol. A coded
Connection:
Gehäuse: Aluminium eloxiert
Housing: Anodised aluminium
Schutzart: IP67
Protection rating: IP67
Schutzklasse: III
Protection class: III
Abdeckung: PMMA diffus
oder ESG diffus
Cover: PMMA diffuse, safety
glass diffuse or
Farbtreue: Ra / CRI \geq 80
Colour rendering: Ra / CRI \geq 80
Lebensdauer: min. 60 000h
Service life: min. 60 000h
Max. Umgebungstemperatur: -20°C / +45°C
Max. ambient temperature: -20°C / +45°C
Optik: 120° Optik
Optics: 120° optics
Belegung: 1 = DC (+) br | br
Pin assignment: 2 = Eco (DC+) ws | wh
3 = DC (-) bl | bl
4 = NC

Normen / Approbationen

Standards / approvals
DIN EN 55015 (EMV)
DIN EN 61547 (EMV)
DIN EN 60598-1
DIN EN 62471



Ihr Lieferant



webshop: www.evg.de
info@evg.de
+49 2166 5508-0

REV.1,
23.08.21

SANGEL[®]
Systemtechnik
www.sangel.com

Technische Änderungen vorbehalten. Lichtstrom und Lichtfarbe können variieren.
Subject to technical changes. The luminous flux and colour temperature may vary.

SANGEL[®]
Systemtechnik
www.sangel.com