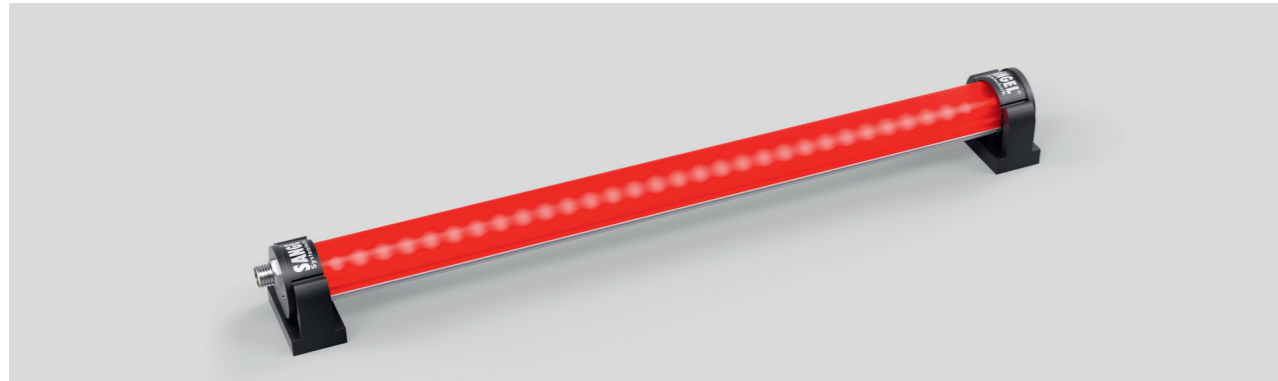


LED Aufbauleuchte ELN-RGBW

LED surface mtd. luminaire ELN-RGBW

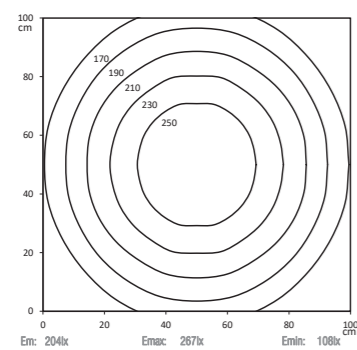
LED Maschinenleuchte in Linienform mit 24V Betriebsspannung
LED machine luminaire line shaped with 24V operating voltage.



Lichtverteilung | Light distribution

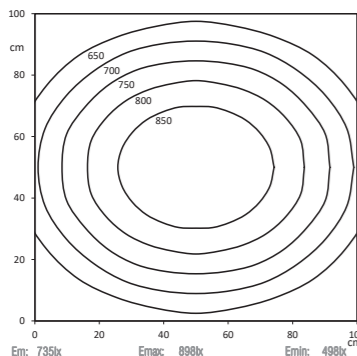
Lichtpunkthöhe | Metering distance: 100cm

LED ELN-RGBW 280



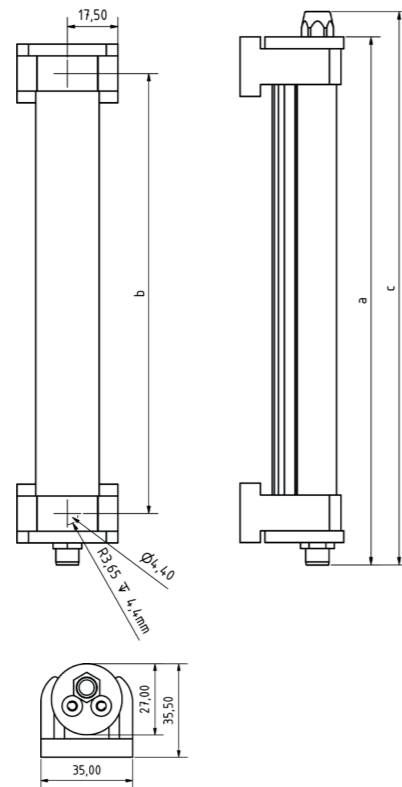
Lichtpunkthöhe | Metering distance: 100cm

LED ELN-RGBW 1120



Dimensionierung | Dimension

Maximaler Schraubenkopfdurchmesser |
Maximum screw head diameter: \varnothing 7,4 mm



7 mögliche Farben | 7 possible color

red
green
blue
red+blue=magenta
red+green=yellow
blue+green=cyan
white

Technische Daten | Technical data

Anschlusswert:
Connected value: 24V DC
24V DC

Anschluss
Steckverbinder M8
5pol. B codiert
connector M8
5pol. B coded

Connection type:

Gehäuse:
Housing: Aluminium eloxiert,
Kunststoffhalterung
aluminium anodized,
plastic mounting

Schutzart:
Protection type: IP54

Schutzklasse:
Protection class: III

Abdeckung:
Coverage: PMMA diffus
PMMA diffus

Farbtreue:
Color fidelity: Ra / CRI \geq 80
Ra / CRI \geq 80

Lebensdauer:
Durability: min. 60 000h
min. 60 000h

Max. Umgebungstemperatur:
Max. ambient temperature: -20°C - +45°C
-20°C - +45°C

Optik:
Optics: 120° Ohne Optik
120° optics

Belegung:
Pin assignment: 1 = +24V ws | wh
2 = +24V rt | rd
3 = +24V gn | ge
4 = +24V bl | bl
5 = 0V

Normen / Approbationen Standards / Approvals

DIN EN 55015 (EMV)
DIN EN 61547 (EMV)
DIN EN 60598-1
DIN EN 62471



Nomenklatur Nomenclature	Katalognr. Catalogue no.	Länge Length	Abdeckung Cover	Lichtstrom Lumines flux	Leistungsaufnahme Power consumption	Lichtfarbe Light temp.
-----------------------------	-----------------------------	-----------------	--------------------	----------------------------	--	---------------------------

Drehbare Halterung | Turnable mounting

LED ELN-RGBW 280 PMMA-M8-57	15070702	a: 316,0 mm b: 289,0 mm	PMMA diffus PMMA diffuse	ca. 1206 lm	R: 1,6W G: 1,0W B: 0,8W W: 8,1W	5.700K
LED ELN-RGBW 560 PMMA-M8-57	15070703	a: 596,0 mm b: 569,0 mm	PMMA diffus PMMA diffuse	ca. 2412 lm	R: 3,1W G: 2,0W B: 1,6W W: 16,3W	5.700K
LED ELN-RGBW 840 PMMA-M8-57	15070704	a: 876,0 mm b: 849,0 mm	PMMA diffus PMMA diffuse	ca. 3618 lm	R: 4,7W G: 3,0W B: 2,5W W: 24,4W	5.700K
LED ELN-RGBW 1120 PMMA-M8-57	15070705	a: 1156,0 mm b: 1129,0 mm	PMMA diffus PMMA diffuse	ca. 4824 lm	R: 6,2W G: 3,9W B: 3,3W W: 32,6W	5.700K

Drehbare Halterung mit zweitem Flansch zum Durchschleifen | Turnable mounting with second flange for loop through

LED ELN-RGBW 280 PMMA-M8D-57	15070706	a: 316,0 mm b: 289,0 mm c: 323,0 mm	PMMA diffus PMMA diffuse	ca. 1206 lm	R: 1,6W G: 1,0W B: 0,8W W: 8,1W	5.700K
LED ELN-RGBW 560 PMMA-M8D-57	15070707	a: 596,0 mm b: 569,0 mm c: 603,0 mm	PMMA diffus PMMA diffuse	ca. 2412 lm	R: 3,1W G: 2,0W B: 1,6W W: 16,3W	5.700K
LED ELN-RGBW 840 PMMA-M8D-57	15070918	a: 876,0 mm b: 849,0 mm c: 883,0 mm	PMMA diffus PMMA diffuse	ca. 3618 lm	R: 4,7W G: 3,0W B: 2,5W W: 24,4W	5.700K

Hinweis: Bei durchschleifender Verbindung 48W Gesamtleistung nicht überschreiten.

Note: Do not exceed 48W of total power consumption when doing loop-through connection.

Ihr Lieferant



webshop: www.veg.de
info@veg.de
+49 2166 5508-0

REV.1,
23.08.21

SANGEL
Systemtechnik
www.sangel.com

Technische Änderungen vorbehalten. Lichtstrom und Lichtfarbe können variieren.
Specifications subject to change without notice. Luminous flux and light Color may vary.

SANGEL
Systemtechnik
www.sangel.com