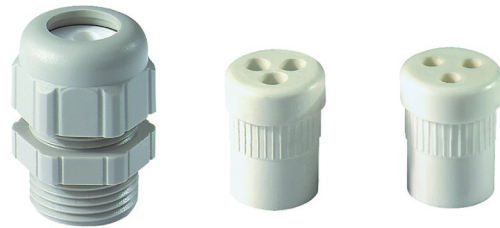


UNI Dicht Kabelverschraubung

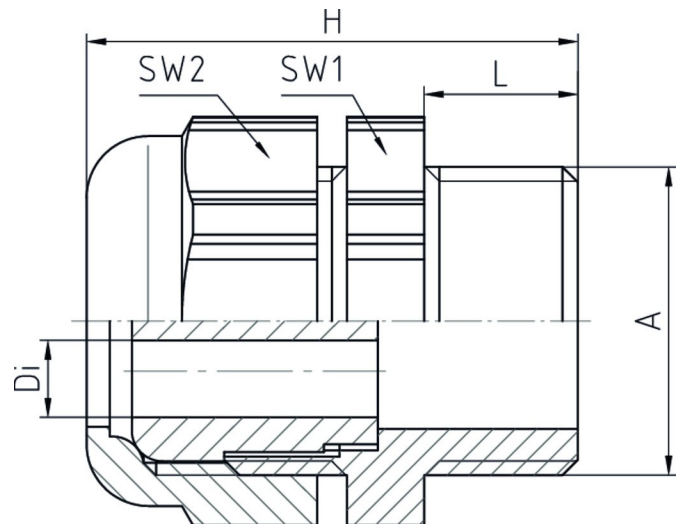
15xUMzXz

Hutmutter	Polycarbonat PC
Dichteinsatz	TPE
Zwischenstützen	Polycarbonat PC
Anschlussgewinde	Pg, nach DIN 40430



Eigenschaften

Temperaturbereich	-20 °C +100 °C
Schutzart	IP65 IP68 wenn Kabel-Ø = Loch-Ø
Hinweis	• Dichteinsatz zur Durchführung mehrerer Einzelkabel bitte den gewünschten Dichteinsatz angeben, z.B. 151UM2x6




Merkmale



RAL 7035

Anschlussgewinde Standardlänge

A	Di	nxDi	nxDi	nxDi	nxDi	 VPE	Art.-Nr.
Pg 11	2x6	3x4	6x2	-	-	50	151UMzXz
Pg 13,5	2x6	-	-	-	-	50	152UMzXz
Pg 16	2x6	1x6/1x8	3x7	1x3/2x8	4x6	50	153UMzXz
Pg 16	2x9	3x8	5x5	-	-	25	15354UMzXz
Pg 21	1x7/1x10, 5	3x7	3x9	4x6	4x8	25	154UMzXz
Pg 21	6x5,5	6x6,5	8x5	-	-	25	154 UMzXz
Pg 21	6x7,5	-	-	-	-	10	15455UMzXz
Pg 29	4x8	4x10	6x6	6x8	7x7	10	155UMzXz
Pg 29	12x5,3	-	-	-	-	10	155 UMzXz
Pg 36	2x15	4x10,2	4x11,5	7x9	11x8	5	156UMzXz