

5 Volt - 12 Volt - 24 Volt

Die DC-Lüfter sind mit zwei NMB-Präzisionskugellagern ausgestattet, für eine lange Lebensdauer und anhaltende Laufruhe.
Die Einbaulage der Lüfter ist frei wählbar.
Förderrichtung ist über die Stege blasend.
Drehrichtung im Uhrzeigersinn (rechts) vom Typenschild aus gesehen.

DC-Lüfter 40 x 40 x 20 Fabrikat NMB

Gehäuse und Lüfterrad aus verstärktem Kunststoff nach UL 94 V-0

Verpolungs- und Blockierschutz, automatischer Wiederanlauf

Anschlusslitzen nach UL 1061, AWG 26 (rt/sw), Länge 200 mm

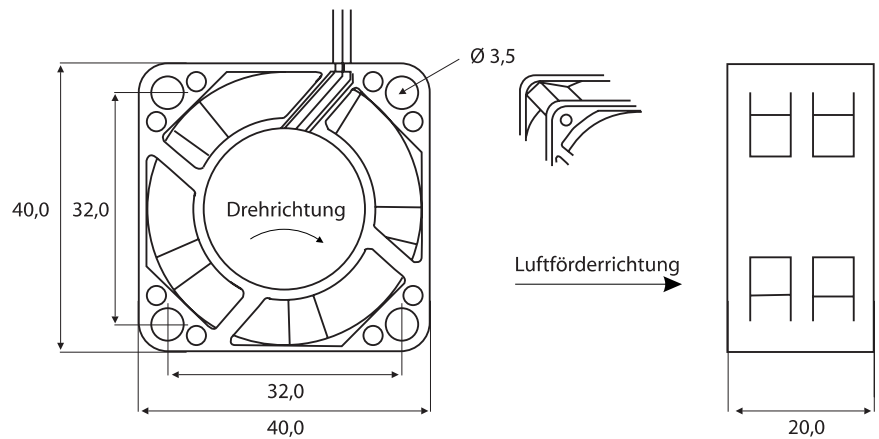
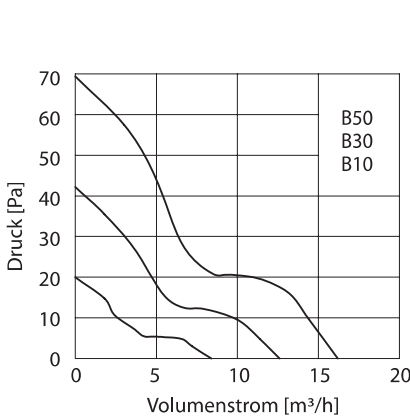
Zulässige Betriebstemperatur: -10 °C bis +70 °C

Gewicht: 25 g

Zulassungen: CE, CSA LR65829 1437715, UL E89936, VDE 15073-0022

Optionen mit zusätzlicher Anschlussleitung:

- Tachosignal - 2 Impulse pro Umdrehung (Bsp.: 1608KL-01W-B59-L50)
- Blockiersignal - "HIGH"-Signal + automatischem Reset (Bsp.: 1608KL-01W-B59-L00)



(Maße in mm)

Type	Spannung V	Strom mA	Luftmenge m ³ /h	Druck Pa	Drehzahl min ⁻¹	Geräusch dB _(A)	Lebensdauer h L ₁₀ /25 °C
1608KL-01W-B30-L00	5 (4,5 - 5,5) *	170	12,6	42	6.500	26	110.000
1608KL-01W-B50-L00	5 (4,5 - 5,5) *	380	16,2	69	8.500	33	110.000
1608KL-04W-B10-L00	12 (10,2 - 13,8) *	40	8,4	20	4.500	20	110.000
1608KL-04W-B50-L00	12 (10,2 - 13,8) *	110	16,2	69	8.500	33	110.000
1608KL-05W-B50-L00	24 (20,0 - 25,2) *	80	16,2	69	8.500	33	110.000

* zulässiger Spannungsbereich