

SCHALTSCHRANKHEIZUNG

LP 165 | 60 W bis 150 W



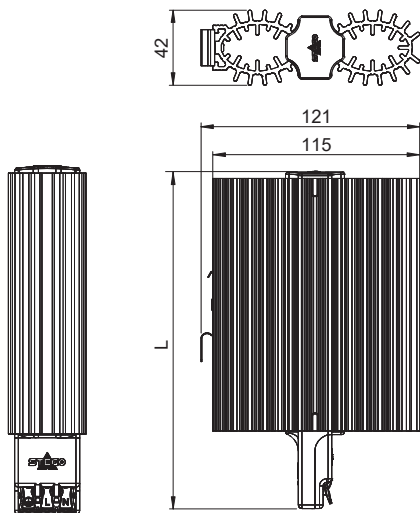
- > Schnellmontage durch Clipbefestigung und Druckklemme
- > Dynamisches Aufheizen durch PTC-Technik
- > Heizkörper im Loop-Design für optimale Temperaturverteilung
- > Weiter Spannungsbereich
- > Weltweite Zulassungen

Kompakte Loop-Heizungen auf Basis von PTC-Heizelementen zur Beheizung von Gehäusen mit elektrischen oder elektronischen Einbauten. Mit der Beheizung kann sowohl Untertemperatur als auch Kondensation an Einbauten verhindert werden. Die Konstruktion des Aluminiumprofils erzeugt eine Kaminwirkung, wodurch eine gleichmäßige Temperaturverteilung im Schaltschrank erreicht wird. Die praktische Steck-Druckklemme ermöglicht einen schnellen und einfachen Anschluss. Die Heizgeräte sind für Dauerbetrieb ausgelegt.

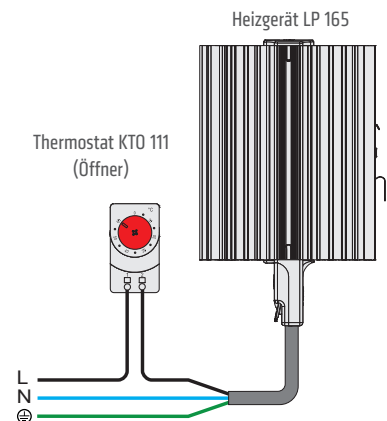


TECHNISCHE DATEN

Betriebsspannung	AC/DC 120-240 V (min. 110 V, max. 265 V)
Heizelement	Kaltleiter (PTC) – temperaturbegrenzend
Heizkörper	Aluminiumprofil, eloxiert
Anschluss	3 x Druckklemmen für Litze 0,5 – 1,5 mm ² (mit Aderendhülse) und Starrdraht 0,5 – 2,5 mm ²
Anschlussgehäuse	Kunststoff nach UL94 V-0, schwarz
Befestigung	Clip für 35 mm DIN-Schiene, EN 60715
Einbaulage	Luftstromrichtung vertikal (Luftaustritt oben / Anschluss unten)
Einsatz-/Lagertemperatur	-45 bis +70 °C (-49 bis +158 °F)
Einsatz-/Lagerfeuchtigkeit	< 90 % rF (nicht kondensierend)
Schutzart/Schutzklasse	IP20 / I (Schutzleiter)
Approbationen	VDE UL File No. 234324 EAC
Hinweis	andere Spannungen auf Anfrage



Anschlussbeispiel



Art. Nr.	Heizleistung ¹	Einschaltstrom max.	Empf. Vorsicherung T (träge)	Länge (L)	Gewicht (ca.)
16501.0-00	60 W	4,0 A	6,0 A	107 mm	0,3 kg
16502.0-00	75 W	4,0 A	6,0 A	107 mm	0,3 kg
16503.0-00	100 W	6,0 A	8,0 A	167 mm	0,5 kg
16504.0-00	150 W	8,0 A	10,0 A	167 mm	0,5 kg

¹ gemessen bei +20 °C (+68 °F) Umgebungstemperatur.