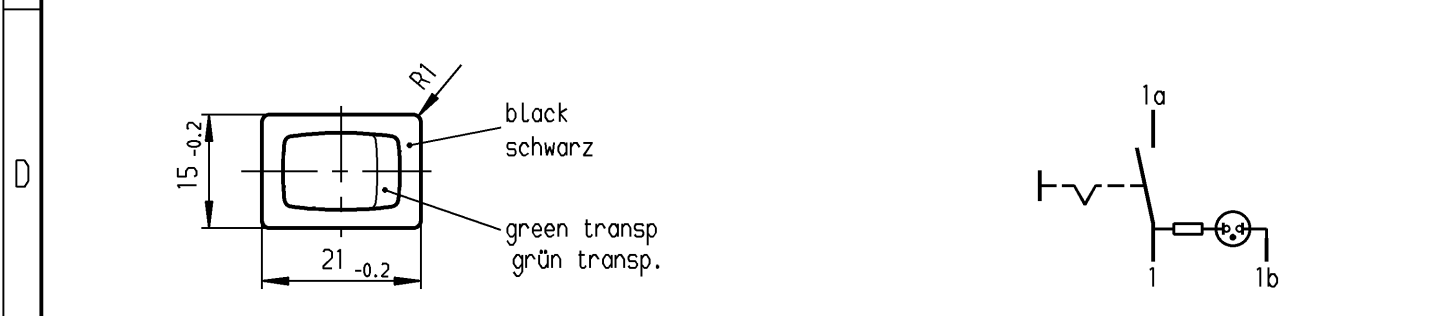
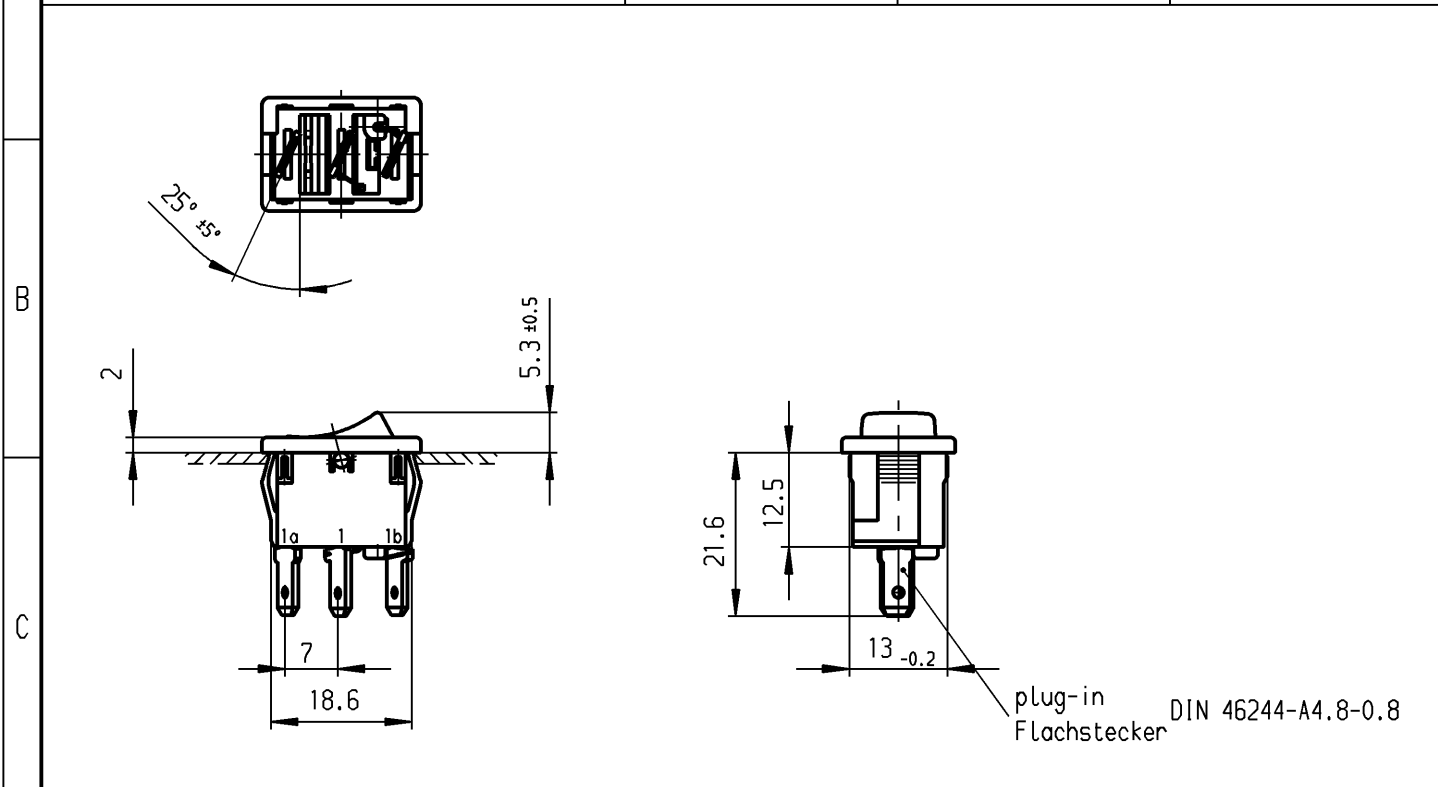


	1	2	3	4
A	recommended cut-out for snap-in fixing ( edge opposite to snap-in direction ) Empfohlener Ausschnitt für Rastbefestigung ( Grat gegenüber Bestückungsseite )	wall thickness Wanddicke	Length of cut-out Ausschnittlänge	width of cut-out Ausschnittbreite
		0.75 to / bis 1.25	19.2 -0.1	12.9 +0.1
		1.25 to / bis 2	19.4 -0.1	12.9 +0.1
		2 to / bis 3	19.8 -0.1	12.9 +0.1



E

Marking  
Aufschrift

1800.  
6(4)/250~ 5E4 T100/55 6A 250V AC 1/2HP R87

05

1b 230V~ 1 1a

SPST  
neon lamp with R<sub>v</sub> for 230V AC  
suitable for appliances of class II

Ausschalter 1-polig  
Glimmlampe mit R<sub>v</sub> für 230V~  
Für Geräte der Klasse II geeignet

Diese Unterlage ist geistiges Eigentum der Marquardt GmbH. Schutzvermerk nach DIN 34 beachten. Copyright reserved.

Für Form und Lage FOR SHAPE AND LOC.		Allgemeintoleranzen UNTOLERANCED DIMENSIONS		Pause COPY		Blatt SHEET		Typ K		Zeichn./DRAWING NO. 1800.1108		Index	
Für Winkel FOR ANGLE ± 2°		PROJECTION		Abmasse und Nennmassbereiche Angaben in mm		Original DIN A4		Maßstab SCALE 1:1		Appliance Switch		Geräteschalter	
		ALL DIMENSIONS ARE IN MILLIMETRES		Laengen LENGTH		Radien RADII		0 10 20 30 mm		CAD Medusa		Z	
				0-6 ± 0.2		± 0.2				gez./DRAWN BY 13.11.00 Mut			
				>6-15 ± 0.2		±				gepr./CHECKED BY mej			
				>15-30 ± 0.4		±				Ersatz für/REPLACEMENT OF			
				>30-70 ± 0.6		± 10%				Zeichng. gl. Nr. v.27.10.80			
				>70-120 ±						MARQUARDT			
				>120-200 ±						Marquardt GmbH, D-78604 Rietheim-Weilheim			
Ausg. / ISSUE		Änderung / REVISION		gez. / DRAWN BY		Ausg. / ISSUE		Änderung / REVISION		gez. / DRAWN BY			
c 15826		29.03.84 Rie		g									
b				f									
a				e									
				d 29972		13.11.00 Mut							