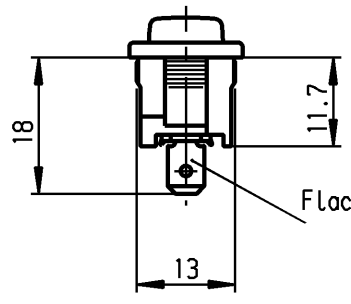
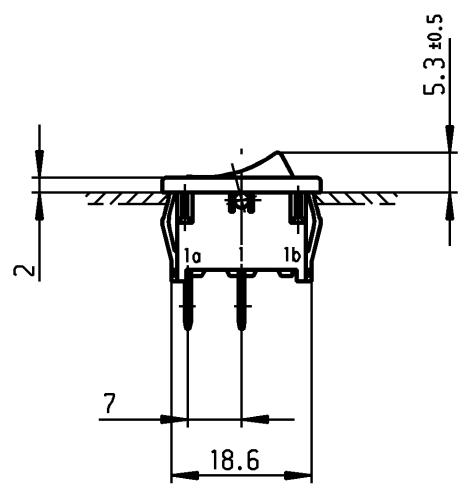


THIS DRAWING IS THE EXCLUSIVE PROPERTY OF MARQUARDT; WITHOUT THEIR CONSENT IT MAY NOT BE REPRODUCED OR GIVEN TO THIRD PARTIES.

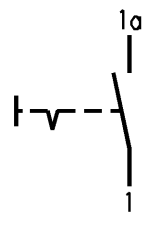
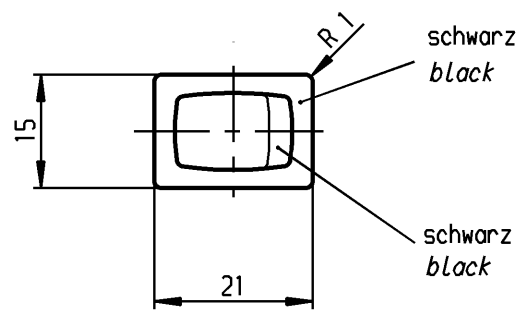
VERTRAULICH CONFIDENTIAL

Alle Rechte bei Marquardt, auch fuer den Fall von Schutzrechtsanmeldungen. Jede Verfuugungsbefugnis, wie Kopier- und Weitergaberecht, bei uns.

1	2	3	4	
Empfohlener Ausschnitt fuer Rastbefestigung ( Grat gegenueber Bestueckungsseite ) <i>recommended cut-out for snap-in fixing ( edge opposite to snap-in direction )</i>		Wanddicke <i>wall thickness</i>	Ausschnittlaenge <i>length of cut-out</i>	Ausschnittbreite <i>width of cut-out</i>
		0.75 bis / to 1.25	19.2 -0.1	12.9 +0.1
		1.25 bis / to 2	19.4 -0.1	12.9 +0.1
		2 bis / to 3	19.8 -0.1	12.9 +0.1



Flachstecker aeihn. / *plug-in sim.*  
DIN 46 244-A4.8-0.8



Aufschrift  
*Marking*

18..  
8(8)/250 ~ 5E4  
12(4)/250 ~ T100/55  
5/70 A 250V ~  
05

15A 125-250V AC  
3/4 HP 125V AC  
1 1/2 HP 250V AC  
R149

Herstellort/-jahr/-woche  
*date code of manufacture: place/year/week*

Auf Verpackung / *on box: G*

Ausschalter 1-polig  
Fuer Gerate der Klasse II geeignet

SPST  
*suitable for appliances of class II*

G= Konform nach IEC 60335-1:2001 Kap. 30  
G= *matching IEC 60335-1:2001 clause 30*

Allgemeintoleranzen/UNTOLERANCED DIMENSIONS				PROJECTION		Pause COPY		Blatt SHEET 01		Zeichn./DRAWING NO.		Index
Für Längen und Radien FOR LENGTHS AND RADII.		Abmaße in mm für Nennmaßbereich in mm ALL DIMENSIONS ARE IN MILLIMETRES					Original DIN A4 Maßstab SCALE 1:1		K 1801.1926		e	
±		bis/UP TO 6	über/OVER 6 bis/UP TO 30	über/OVER 30								
		0.2	0.4		0 10 20 30 mm							
d	98181	30.10.15 Mut		i								
c	75590	04.10.11 Mut		h								
b	48825	13.09.06 jm		g								
a	47883	07.06.09 vor		f								
	43559	02.06.05 sa		e	106996		26.07.17 Mut					
Ausg. ISSUE	Anderung REVISION	gez. DRAWN BY		Ausg. ISSUE	Anderung REVISION		gez. DRAWN BY		Ersatz für/REPLACEMENT OF		MARQUARDT Marquardt, D-78604 Rietheim-Weilheim	
								gez./DRAWN BY 02.06.05 SA gepr./CHECKED BY				