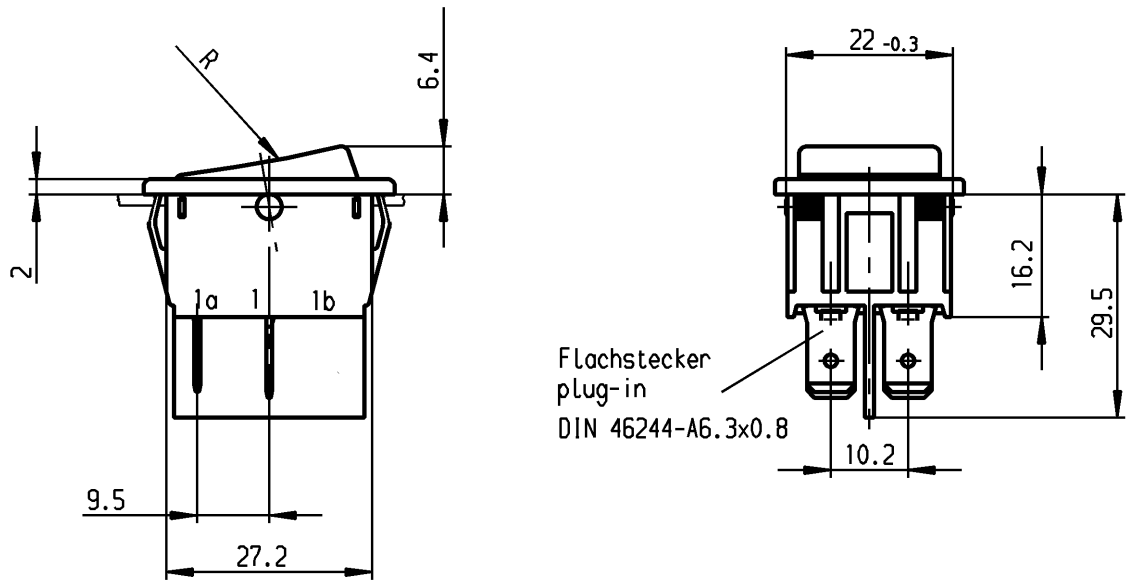


	1	2	3	4
A	Empfohlener Ausschnitt für Rastbefestigung (Grat gegenüber Bestückungsseite)	Wanddicke wall thickness	Ausschnittlänge length of cut-out	Ausschnittbreite width of cut-out
	recommended cut-out for snap-in fixing (edge opposite to snap-in direction)	0.75 bis / to 1.25	30 -0.1	22 +0.2
		1.25 bis / to 2	30.2 -0.1	22 +0.2
		2 bis / to 3	30.6 -0.1	22 +0.2

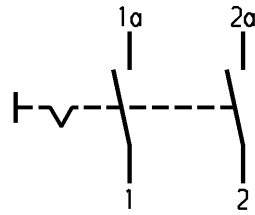
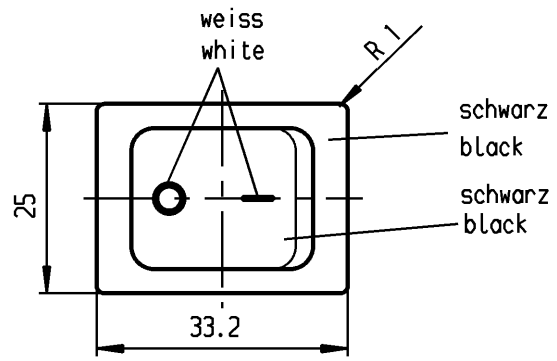
B



VERTRAULICH-CONFIDENTIAL
 Alle Rechte bei Marquardt, auch fuer den Fall von Schutzrechtsmeldungen. Jede Verfuegungsbefugnis, wie Kopier- und Weitergaberecht, bei uns.
 This document is the exclusive property of Marquardt. Without our consent, it may not be reproduced or given to third parties.

C

D



Aufschrift
Marking

1832.
 10 (8) / 250 ~ 5E4
 20 (4) / 250 ~ T105/55
 5 / 120A 250V ~
 05

16A 125-250V AC
 1/3 HP 125V AC
 1 HP 250V AC
 R11

Herstellort/-jahr/-woche
nach DIN EN 60062

code of manufacture:
place /year /week acc. to DIN EN 60062

Ausschalter 2-polig
Für Geräte der Klasse II geeignet

DPST
suitable for appliances of class II

Schutzvermerk
nach DIN 34 beachten
COPYRIGHT RESERVED

Für Form und Lage FOR SHAPE AND LOC.	Für Winkel FOR ANGLE ± 2°	Allgemeintoleranzen UNTOLERANCED DIMENSIONS				Pause COPY	Blatt SHEET		Typ K	Zeichn./DRAWING NO. 1832.3602	Index
		PROJECTION	Abmasse und Nennmassbereiche Angaben in mm	Laengen LENGTH	Radien RADI		Original DIN	Maßstab SCALE			
			0-6 ± 0.2	±	0 10 20 30 mm	A4	1:1	Geräteschalter Appliance Switch			
			>6-15 ± 0.4	±							
			>15-30 ± 0.4	±							
			>30-70 ± 0.6	± 10%							
			>70-120 ±								
			>120-200 ±					Ersatz für/REPLACEMENT OF Zeichn. gl.Nr. vom 12.06.85			
											MARQUARDT Marquardt, D-78604 Riethem-Weilheim
Ausg. ISSUE	Anderung REVISION	gez. DRAWN BY	Ausg. ISSUE	Anderung REVISION	gez. DRAWN BY	CAD Medusa		Z			
c	39880	15.04.04 hhe	g			gez./DRAWN BY 01.03.96 Grh					Ersatz für/REPLACEMENT OF Zeichn. gl.Nr. vom 12.06.85
b	24370	31.10.96 grh	f			gepr./CHECKED BY Kiz		MARQUARDT Marquardt, D-78604 Riethem-Weilheim			
a	23781	01.03.96 grh	e								MARQUARDT Marquardt, D-78604 Riethem-Weilheim
			d	64507	24.11.09 hhe			MARQUARDT Marquardt, D-78604 Riethem-Weilheim			